

# ORION



IT	MANUALE DI INSTALLAZIONE ED USO E MANUTENZIONE.....	2
EN	INSTALLATION, USE AND MAINTENANCE MANUAL.....	7
FR	MANUEL D'INSTALLATION, D'UTILISATION ET DE MAINTENANCE....	12
DE	MONTAGE UND GEBRAUCHSANWEISUNGEN.....	17
ES	MANUAL DE INSTALACIÓN Y USO.....	22

## IT Manuale di installazione ed uso

Leggere questo manuale con attenzione prima di usare il prodotto e conservarlo in un posto sicuro così da poterlo consultare all'occorrenza.

Il prodotto è costruito a regola d'arte e nel rispetto delle normative vigenti in materia di apparecchiature elettriche e deve essere installato da personale tecnicamente qualificato.

La ditta costruttrice non si assume responsabilità per danni a persone o cose derivanti dalla mancata osservanza delle norme contenute nel presente libretto.

### PRECAUZIONI PER L'INSTALLAZIONE, L'USO E LA MANUTENZIONE

- L'apparecchio non deve essere utilizzato in applicazioni diverse da quelle indicate in questo manuale.
- Dopo aver rimosso il prodotto dall'imballo, assicurarsi della sua integrità; in caso di dubbio, rivolgersi a personale qualificato. Non lasciare parti dell'imballo alla portata di bambini o persone diversamente abili.
- Non toccare l'apparecchio con mani/piedi umidi o bagnati.
- Questo apparecchio può essere utilizzato da bambini di età non inferiore ad 8 anni e da persone con ridotte capacità fisiche, sensoriali o mentali o con esperienza e conoscenze insufficienti, purché attentamente sorvegliate o istruite su come utilizzare in modo sicuro l'apparecchio e sui pericoli che ciò comporta. Assicurarsi che i bambini non giochino con l'apparecchio. Pulizia e manutenzione da parte dell'utente non devono essere eseguite da bambini senza supervisione.
- Non impiegare il prodotto in presenza di sostanze o vapori infiammabili, come alcool, insetticidi, benzina, etc.
- In caso si rilevi qualsiasi tipo di anomalia nel funzionamento, scollegare l'apparecchio dalla rete elettrica e rivolgersi al più presto a personale qualificato. In caso di riparazione, richiedere esclusivamente ricambi originali.
- L'impianto elettrico a cui è collegato il prodotto deve essere conforme alle normative vigenti.
- Prima di collegare il prodotto alla rete di alimentazione o alla presa elettrica accertarsi che:
  - i dati di targa (tensione e frequenza) siano rispondenti a quelli della rete di distribuzione elettrica;
  - la portata dell'impianto/presa sia adeguata alla potenza massima dell'apparecchio. In caso contrario rivolgersi a personale qualificato.
- L'apparecchio non deve essere impiegato come attivatore di scaldabagni, stufe, ecc., né deve scaricare in condotti adibiti all'evacuazione di aria calda/fumi derivanti da alcun tipo di apparecchio a combustione. Deve espellere l'aria all'esterno tramite un proprio condotto specifico.
- Temperatura di funzionamento: da -20°C fino a +50°C.
- L'apparecchio è destinato ad estrarre solo aria pulita, ossia senza elementi grassi, fuliggine, agenti chimici e corrosivi, miscele infiammabili o esplosive.
- Non lasciare l'apparecchio esposto ad agenti atmosferici (pioggia, sole, neve, etc.).
- Non immergere l'apparecchio o altre sue parti in acqua o liquidi.
- Spegnere l'interruttore generale dell'impianto ogni qual volta si rilevi un'anomalia di funzionamento o si effettuino operazioni di pulizia.
- Per l'installazione occorre prevedere nella rete di alimentazione, conformemente alle regole di installazione, un interruttore onnipolare che consenta la disconnessione completa nelle condizioni della categoria di sovratensione III (distanza dei contatti uguale o superiore a 3mm).
- Se il cavo di alimentazione è danneggiato, esso deve essere sostituito dal costruttore o dal suo servizio assistenza tecnica o comunque da una persona con qualifica simile, in modo da prevenire ogni rischio.
- Non ostruire la griglia di aspirazione o di espulsione per garantire l'ottimale passaggio dell'aria.
- Assicurare un adeguato afflusso/deflusso dell'aria nel locale, nel rispetto del regolamento vigente, al fine di garantire il corretto funzionamento dell'apparecchio.
- Qualora nell'ambiente in cui è installato il prodotto sia presente un apparecchio funzionante a combustibile (scaldacqua, stufa a metano etc., di tipo non a "camera stagna"), è indispensabile assicurare un adeguato ingresso d'aria, per garantire una buona combustione e il corretto funzionamento di tali apparecchi.
- Effettuare l'installazione in modo che la girante sia inaccessibile al lato della mandata, al contatto del Dito di Prova (sonde di prova "B" della norma EN61032), secondo le vigenti norme antinfortunistiche.

### INTRODUZIONE

ORION è un'unità di VMC puntuale a singolo flusso alternato con recupero di calore, anche nota come unità «push&pull», progettata per garantire un'adeguata ventilazione in ambienti confinati, senza sprecare energia. Possono essere installate nello stesso ambiente o in stanze diverse (ad es. soggiorno e camera da letto). L'unità è adatta ad essere montata su pareti perimetrali.

Per un migliore bilanciamento dei flussi si raccomanda di utilizzarla in coppia con un'altra unità, con flussi sincronizzati tra di loro: quando un'unità estrae, l'altra immette.

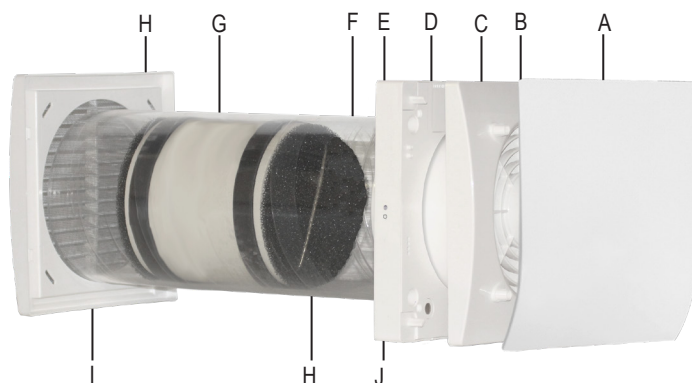
 L'unità dovrebbe funzionare continuamente ed essere spenta solo durante le operazioni di manutenzione.

Nei casi in cui la funzione di recupero calore non sia utile (es. mezze stagioni con temperature interne ed esterne simili), o sia opportuna la disattivazione dello scambio termico (es. free-cooling estivo), si raccomanda di settare l'unità in sola estrazione/sola immissione e di NON spegnerla.

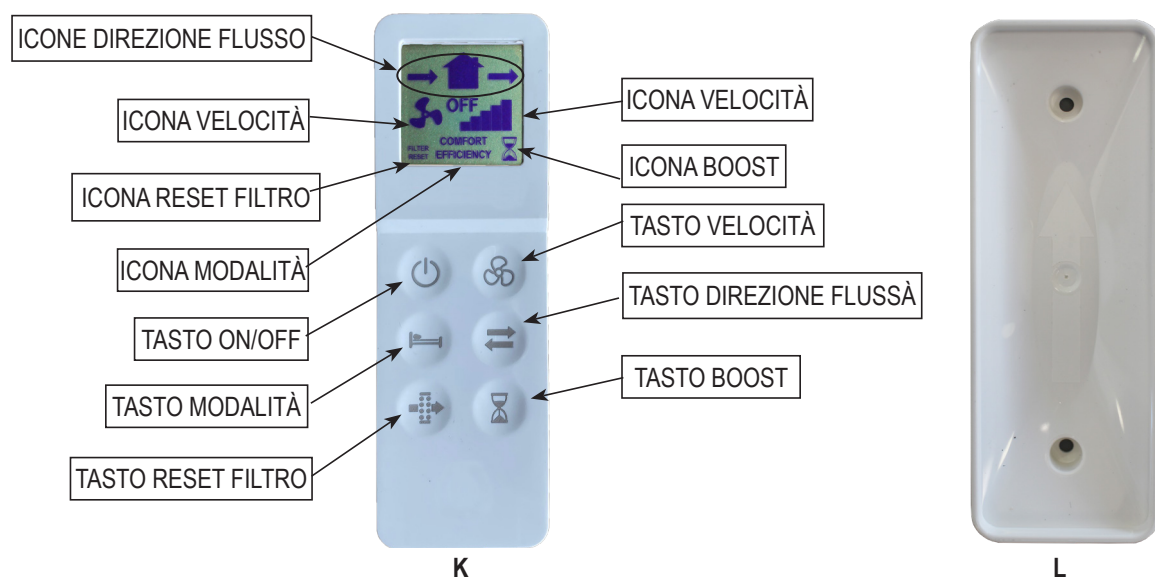
### CARATTERISTICHE TECNICHE

- Copertura frontale design (A) facilmente removibile per la pulizia, senza l'utilizzo di utensile.
- Unità ventilante (B) e base di supporto (D) interne realizzate in ABS di alta qualità, resistente agli urti e ai raggi UV, colore RAL 9010.
- Led multi-colore (C) integrato per feedback visivo dello stato dell'unità.
- Controllo smart dell'umidità incorporato.
- Sensore di temperatura integrato per la gestione automatica dei tempi di inversione del flusso nella modalità comfort.
- Protezione anti-gelo automatica incorporata, per prevenire la formazione di ghiaccio sullo scambiatore.
- Base di supporto interna (D) equipaggiata con sistema di aggancio/sgancio magnetico per facilitare la rimozione dell'unità ventilante durante le operazioni di manutenzione.

- Pulsante touch di back-up (J) a bordo macchina.
- Ventola aerodinamica, ad alta efficienza, con pale a "wingleet", cioè provviste di alette di estremità per ottimizzare la silenziosità e il rendimento.
- Motore EC brushless a bassissimo consumo energetico provvisto di protezione termica e montato su cuscinetti a sfera che garantiscono al prodotto una maggiore durata. Progettato per funzionamento reversibile e continuo.
- Tubo telescopico (F) adattabile allo spessore della parete perimetrale.
- Tappo anti-malta specificatamente progettato per essere utilizzato come dima di installazione durante la fase di montaggio della base di supporto.
- Scambiatore di calore (G) rigenerativo con pacco ceramico, ad altissima efficienza termica, equipaggiato su entrambi i lati con filtri anti-polvere (H) lavabili.
- Griglia esterna (I) di alta qualità, resistente agli urti e ai raggi UV, colore RAL 9010, provvista di rete anti-insetto e dispositivo rompi-goccia.
- Telecomando ad infrarossi con tecnologia touch, display LCD e base di supporto a parete, in dotazione. Realizzati in ABS, colore RAL 9010.
- L'unità è realizzata in doppio isolamento: non necessita della messa a terra.
- Non necessita di scarico condensa.
- Grado di protezione IPX4.
- Alimentazione 220-240V~ 50/60Hz.



## FUNZIONAMENTO TRAMITE TELECOMANDO INFRAROSSI (fornito di serie)



L'unità viene fornita con un telecomando a infrarossi (K) per la gestione remota delle funzionalità.

In dotazione viene anche inclusa l'apposita base di supporto (L) che può anche essere fissata a parete. Il telecomando rimane attaccato alla base grazie ad un magnete.

Il telecomando è provvisto di display LCD per poter visualizzare i comandi trasmessi all'unità: ogni qualvolta viene premuto un qualsiasi tasto touch, lo stato visualizzato sul display LCD viene trasmesso all'unità. Il ricevitore IR è posizionato sul lato sinistro dell'unità (E), verso il quale è opportuno direzionare il telecomando nel momento in cui si vuole variare una funzione.

Il telecomando fornito può comandare singolarmente anche altre unità.

Per attivare il telecomando è necessario inserire due batterie di tipo AAA (non fornite).

Tramite il telecomando IR in dotazione possono essere gestite le funzioni descritte nella tabella successiva. L'invio di un comando all'unità viene segnalato tramite un suono breve: il led a bordo dell'unità ventilante emette una segnalazione di colore verde.

FUNZIONALITÀ	DESCRIZIONE	TASTO TELECOMANDO	ICONA SU DISPLAY	LED	SEGNALE ACUSTICO
<b>Direzione flusso aria</b>					
Alternato	L'unità funziona in estrazione/immissione alla velocità impostata: il tempo di inversione è definito automaticamente dalla sonda di temperatura (modalità comfort).			verde	breve
Estrazione	L'unità funziona in sola estrazione alla velocità impostata			verde	breve
Immissione	L'unità funziona in sola immissione alla velocità impostata			verde	breve
<b>Modalità (attive solo se la direzione del flusso dell'aria è alternato)</b>					
Comfort	L'unità massimizza il comfort termico e acustico. Il tempo di inversione varia automaticamente tra 40÷120 secondi, grazie alla sonda di temperatura integrata. Il primo ciclo temporale è di 70 secondi, poi varia automaticamente a seconda delle condizioni rilevate.			verde	breve
Efficiency	L'unità massimizza l'efficienza termica. Il tempo di inversione è fisso a 70 secondi.			verde	breve
<b>Velocità di funzionamento continuo</b>					
	ORION 100	ORION 150			
Velocità 1	10m³/h	20m³/h			verde breve
Velocità 2	14m³/h	30m³/h			verde breve
Velocità 3	17m³/h	40m³/h			verde breve
Velocità 4	21m³/h	50m³/h			verde breve
Velocità 5	25m³/h	60m³/h			verde breve
<b>ON/OFF</b>					
	L'unità può essere accesa o spenta		OFF LCD ON	rosso verde	prolungato breve
<b>Velocità BOOST</b>					
	L'unità funziona alla velocità 5 (massima) per 10 minuti, in sola estrazione, per poi tornare alla modalità/velocità precedentemente impostata. La velocità BOOST non è attivabile se il telecomando è in posizione OFF.			blu, fisso	breve
<b>Free cooling</b>					
	L'unità funziona in sola estrazione o in sola immissione per evitare il recupero di calore quando non richiesto		 oppure 	verde	breve
<b>Reset filtro</b>					
	Ogni 3 mesi, l'unità avvisa tramite segnalazione visiva di colore giallo (led fisso) l'utente di effettuare la manutenzione del filtro. Tenendo premuto il pulsante dedicato per 5 secondi, la temporizzazione si riattiva.		FILTER RESET	giallo	breve
<b>Controllo smart di umidità</b>					
	Quando la sonda di umidità rileva una variazione repentina del tasso di umidità relativa, la velocità viene incrementata automaticamente al livello superiore rispetto a quella scelta. Dopo 10 minuti dall'ultima variazione repentina, il prodotto ritorna alla velocità selezionata. Il controllo di umidità è attivo solo se la direzione del flusso d'aria è alternata o in estrazione: se è stata selezionata la velocità 5, l'intervento della sonda di umidità non genera variazioni. Per disabilitare questa funzione, tenere premuto il tasto  per 5 secondi: nella zona alta del display LCD compare il simbolo			blu, lampeggiante	
<b>Antigelo</b>					
	Questa funzionalità previene che aria eccessivamente fredda attraversi lo scambiatore ceramico, con il rischio di danneggiarlo. Quando interviene, l'unità funziona in sola estrazione alla velocità 1 per 30 minuti.			rosso, fisso	
<b>Segnale acustico</b>					
	L'invio di un comando all'unità viene segnalato tramite un suono breve. Il segnale acustico può essere disattivato tenendo premuto il tasto  per 7 secondi, al termine dei quali compare un led di colore verde che conferma l'esecuzione del comando. Per riattivare il segnale acustico ripetere la stessa operazione per 7 secondi fino alla ricomparsa del led di colore verde e del segnale acustico.			verde	breve



## PULSANTE DI BACK-UP

Qualora il telecomando andasse perso o le batterie fossero scariche, l'accensione ON e lo spegnimento OFF possono essere selezionati agendo sul pulsante a bordo macchina (J) tenendolo premuto per almeno 3 secondi.

	COLORE LED	AVVISO ACUSTICO
ON	verde	breve
OFF	rosso	prolungato

## SINCRONIZZAZIONE TRA PIÙ UNITÀ

È possibile collegare fino a 10 unità contemporaneamente tramite cavo (due poli twisted pair - max 30m), in modo che la modalità e il tempo di inversione siano sincronizzati. Alla prima accensione il verso di rotazione (orario o antiorario) di ciascuna unità viene stabilito automaticamente. Le altre funzioni (velocità, umidostato e boost) continuano ad essere indipendenti per ogni unità. Schema collegamento elettrico come in fig. 16B.

## FUNZIONAMENTO TRAMITE PANNELLO DI CONTROLLO CENTRALIZZATO CTRL-HO (accessorio a richiesta)

Tramite il pannello di controllo CTRL-HO è possibile comandare contemporaneamente sino a 8 unità ORION. Il collegamento tra i dispositivi avviene tramite cavo a due o tre poli, twisted-pair, sezione min. 24AWG (0,2mm<sup>2</sup>), lunghezza massima 30m. Schema collegamento elettrico come in fig. 16C. Si raccomanda di tenere separati i cavi di alimentazione e di controllo.

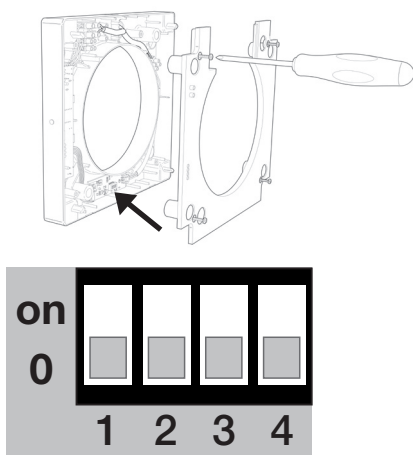
Per le funzionalità del CTRL-HO fare riferimento al seguente manuale specifico:



Rimane sempre possibile gestire ogni unità singolarmente tramite telecomando infrarossi.

**⚠ Per eseguire le operazioni di seguito riportate, i dispositivi devono essere disconnessi dall'alimentazione principale.**

Durante la configurazione del sistema è necessario impostare l'indirizzo Modbus dedicato per ciascuna unità, partendo dal numero 1, tramite i Dip Switch 1-2-3, presenti sul circuito elettronico della base di supporto interno.



INDIRIZZO	DIP SWITCH			
	1	2	3	
1	0	0	0	default
2	0	0	on	
3	0	on	0	
4	0	on	on	
5	on	0	0	
6	on	0	on	
7	on	on	0	
8	on	on	on	

È inoltre raccomandato abilitare la resistenza di terminazione presente sul pannello di controllo e sull'ultima unità collegata alla linea Modbus. Per il pannello di controllo fare riferimento al manuale di installazione fornito nell'imballo del pannello di controllo oppure consultare il sito [www.aerauliqa.it](http://www.aerauliqa.it).








Per l'unità agire sul Dip Switch 4.

DIP SWITCH		
4	RESISTENZA DI TERMINAZIONE	
0	Resistenza di terminazione DISATTIVATA	default
on	Resistenza di terminazione ATTIVATA	

## MANUTENZIONE

La manutenzione ordinaria può essere eseguita dall'utente come indicato nelle figure 49-65.

## RISOLUZIONE ANOMALIE

ANOMALIA	POSSIBILE CAUSA	SOLUZIONE
Nessuna icona sul display LCD del telecomando	Batterie scariche	Cambiare le batterie
	Batterie assenti	Verificare la presenza delle batterie
	Batterie non inserite correttamente	Posizionare le batterie correttamente
L'icona ▲ lampeggia sul display LCD	Batterie scariche	Cambiare le batterie
L'unità non esegue il comando inviato dal telecomando	Mancanza di comunicazione tra unità e telecomando	Avvicinarsi all'unità e puntare il telecomando verso il ricevitore a bordo macchina
L'unità ventilante non funziona	Manca tensione	Verificare che l'unità sia alimentata
	L'unità ventilante non è agganciata correttamente alla base	Verificare il corretto aggancio
L'unità funziona alla massima velocità	È stata attivata la funzione boost. Sul display appare l'icona 	Attendere che la temporizzazione boost finisca (10 minuti) oppure disattivare la funzione premendo il tasto 
La velocità dell'unità aumenta improvvisamente	È intervenuta la funzione controllo smart di umidità	Attendere che la fase controllo smart di umidità finisca (10 minuti) oppure disattivarla premendo il tasto  per 5 secondi
Led giallo acceso fisso	Filtri intasati	Effettuare manutenzione/sostituzione filtri e procedere con il reset filtro
Led rosso acceso fisso	È intervenuta la funzione antigelo	Attendere che la fase antigelo finisca (30 minuti)
Led blu acceso fisso	È stata attivata la funzione boost	Attendere che la temporizzazione boost finisca (10 minuti) oppure disattivare la funzione premendo il tasto 
Led blu acceso lampeggiante	È stata attivata la funzione controllo smart di umidità	Attendere che la fase controllo smart di umidità finisca (10 minuti)
Led viola acceso fisso	L'unità ventilante non è agganciata correttamente alla base	Verificare il corretto aggancio
Segnale acustico da disabilitare	-	Premere il tasto  per 7 secondi, al termine dei quali compare un led di colore verde

## SMALTIMENTO E RICICLAGGIO



Informativa sullo smaltimento delle unità a fine vita.

Questo prodotto è conforme alle Direttiva EU 2002/96/EC.

Il simbolo del cassonetto barrato riportato sull'apparecchiatura indica che il prodotto alla fine della propria vita utile deve essere raccolto separatamente dagli altri rifiuti. L'utente dovrà, pertanto, conferire l'apparecchiatura giunta a fine vita agli idonei centri di raccolta differenziata dei rifiuti elettronici ed elettrotecnici, oppure riconsegnarla al rivenditore al momento dell'acquisto di una nuova apparecchiatura di tipo equivalente.

L'adeguata raccolta differenziata per l'avvio successivo dell'apparecchiatura dimessa al riciclaggio, al trattamento e allo smaltimento ambientale contribuisce ad evitare possibili effetti negativi sull'ambiente e sulla salute e favorisce il riciclo dei materiali di cui è composta l'apparecchiatura.

Lo smaltimento abusivo del prodotto da parte dell'utente può implicare sanzioni amministrative previste dalla normativa vigente.

## EN Installation manual

Read this manual carefully before using the product and keep it in a safe place for reference.

This product was constructed up to standard and in compliance with regulations relating to electrical equipment and must be installed by technically qualified personnel.

The manufacturer assumes no responsibility for damage to persons or property resulting from failure to observe the regulations contained in this booklet.

### PRECAUTIONS FOR INSTALLATION, USE AND MAINTENANCE

- The device should not be used for applications other than those specified in this manual.
- After removing the product from its packaging, verify its condition. In case of doubt, contact a qualified technician. Do not leave packaging within the reach of small children or people with disabilities.
- Do not touch the appliance with wet or damp hands/feet.
- This appliance can be used by children aged from 8 years and above and persons with reduced physical, sensory or mental capabilities or lack of experience and knowledge if they have been given supervision or instruction concerning use of the appliance in a safe way and understand the hazards involved. Children shall not play with the appliance. Cleaning and user maintenance shall not be made by children without supervision.
- Do not use the product in the presence of inflammable vapours, such as alcohol, insecticides, gasoline, etc.
- If any abnormalities in operation are detected, disconnect the device from the mains supply and contact a qualified technician immediately. Use original spare parts only for repairs.
- The electrical system to which the device is connected must comply with regulations.
- Before connecting the product to the power supply or the power outlet, ensure that:
  - the data plate (voltage and frequency) correspond to those of the electrical mains
  - the electrical power supply/socket is adequate for maximum device power. If not, contact a qualified technician.
- The device should not be used as an activator for water heaters, stoves, etc., nor should it discharge into hot air/fume vent ducts deriving from any type of combustion unit. It must expel air outside via its own special duct.
- Operating temperature: -20°C up to +50°C.
- The device is designed to extract clean air only, i.e. without grease, soot, chemical or corrosive agents, or flammable or explosive mixtures.
- Do not leave the device exposed to atmospheric agents (rain, sun, snow, etc.).
- Do not immerse the device or its parts in water or other liquids.
- Turn off the main switch whenever a malfunction is detected or when cleaning.
- For installation an omnipolar switch should be incorporated in the fixed wiring, in accordance with the wiring regulations, to provide a full disconnection under overvoltage category III conditions (contact opening distance equal to or greater than 3mm).
- If the supply cord is damaged, it must be replaced by the manufacturer, its service agent or similarly qualified persons in order to avoid a hazard.
- Do not obstruct the fan or exhaust grille to ensure optimum air passage.
- Ensure adequate air return/discharge into/from the room in compliance with existing regulations in order to ensure proper device operation.
- If the environment in which the product is installed also houses a fuel-operating device (water heater, methane stove etc., that is not a "sealed chamber" type), it is essential to ensure adequate air intake, to ensure good combustion and proper equipment operation.
- Install the product so that the impeller is not accessible from the air outlet side as verified by contact with the Test Finger (test probe "B" of the norm EN61032) in compliance with the current safety regulations.

### INTRODUCTION

ORION is a single alternate flow decentralized (single point) residential heat recovery unit, also called «push&pull» unit, designed to ensure adequate ventilation in enclosed environments without energy losses.

It is recommended that two units are installed in a pair: when one unit is pulling, the other is pushing.

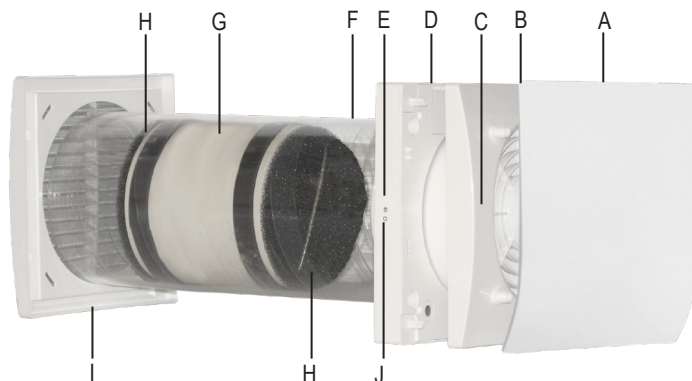
The pair of units can be installed in the same room or in different rooms (i.e. living-room and bedroom). The unit is suitable for installation on an outside wall.

- ⚠ The unit should operate continuously, and only stopped for maintenance or service.  
When heat exchange is not useful (for example in mid-seasons when indoor and outdoor temperatures are similar), or when heat exchange is not recommended (for example with the option "summer free cooling"), it is recommended to set the unit in "extract-only" or "intake-only" mode and NOT to switch it off.

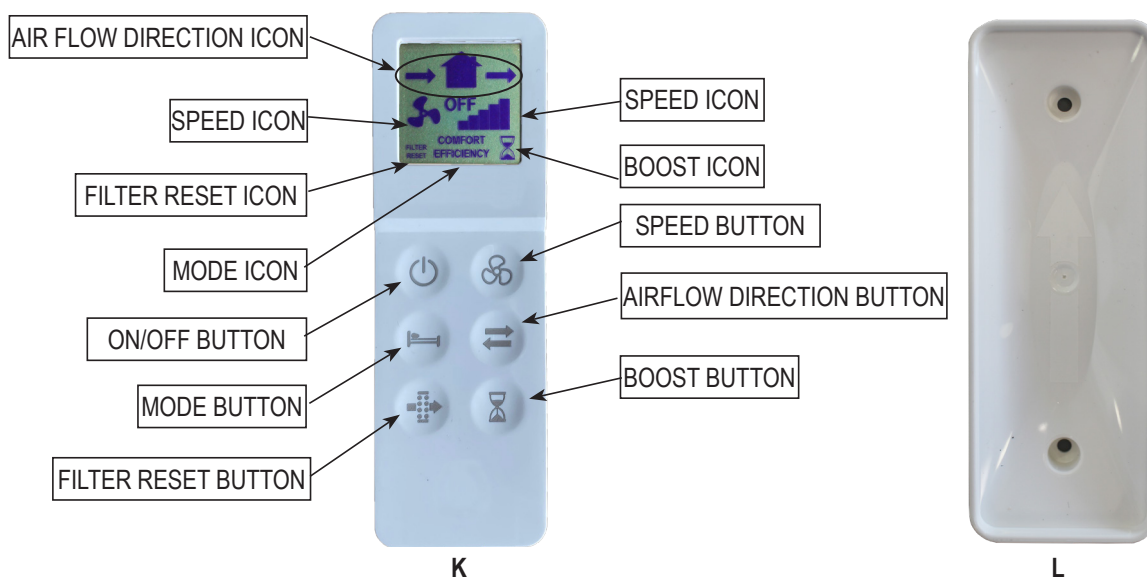
### TECHNICAL SPECIFICATIONS

- Design front cover (A) removable for cleaning without the use of tools.
- Inner ventilation unit (B) and wall support base (D) made of high quality, impact and UV-resistant ABS, colour RAL 9010.
- Integrated multi-colour led (C) to obtain a visual feedback of the unit status.
- Smart humidity control.
- Integral temperature sensor for the automatic management of the inversion time (comfort mode).
- Automatic anti-frost protection to prevent frost building up on the heat exchanger.
- Wall support base (D) provided with a magnet "coupling/uncoupling" system which allows the ventilation unit to be removed from its base during maintenance.
- Back-up touch button (J) at the side of the ventilation unit.
- Unique design winglet-type impeller, providing enhanced aerodynamic properties, low noise and increased efficiency.
- High efficient reversible EC motor with integral thermal protection, mounted on sealed for life high quality ball bearings. Designed for continuous reversible running.
- Telescopic pipe (F) adaptable to the wall thickness.

- Antimortar cap designed to be used also as template during the installation of the wall support base.
- Regenerative heat exchanger with ceramic core (G) with high thermal efficiency, equipped with washable anti-dust filters (H).
- External grille (I) made of high quality, impact and UV-resistant ABS, colour RAL 9010, with anti-insect net and water drip guard.
- Infra-red remote controller with touch technology, LCD display and wall base supplied as standard. Made from ABS, RAL 9010.
- The unit is double insulated: no earth connection is required.
- No need of condensation drainage system.
- IPX4 degree of protection.
- Power supply 220-240V~ 50/60Hz.



### OPERATION THROUGH INFRARED REMOTE CONTROL (supplied as standard)



























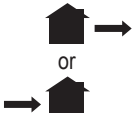




The unit is supplied with an infrared remote controller (K) as standard, as well as its support base (L) which can be wall mounted. A magnet keeps the controller attached to the base.

The controller is equipped with an LCD display to visualise the setting to be transferred to the unit; anytime a touch button is pressed, the setting shown on the LCD display is transferred to the unit. The IR receiver is placed on the left side of the ventilation unit (E): it is recommended to point the controller towards the receiver when any setting needs to be transferred.

The supplied remote control can also individually control other units.

To activate the remote controller it is necessary to insert two AAA type batteries (not supplied).

Through the IR remote control, the functions described in the next table can be managed. When one command is transferred to the unit, a short acoustic signal is emitted and a green led flashes.

FUNCTIONALITY	DESCRIPTION	CONTROLLER BUTTON	ICON	LED	ACOUSTIC SIGNAL	
<b>Airflow direction</b>						
Alternate	The unit runs in extract/intake at the selected speed: the inversion time is automatically defined thanks to the integral temperature sensor (comfort mode).			green	short	
Extract	The unit runs in extract only at the selected speed.			green	short	
Intake	The unit runs in intake only at the selected speed.			green	short	
<b>Mode (active only if the airflow direction is set on alternate)</b>						
Comfort	Optimisation of the acoustic and thermal comfort. The inversion time varies automatically from 40÷120 seconds, thanks to the integral temperature sensor. The first time cycle is of 70 seconds, then it varies automatically according to the detected temperature conditions.			green	short	
Efficiency	Optimisation of the thermal efficiency. The inversion time is fixed at about 70 seconds.			green	short	
<b>Continuous running speed</b>						
	ORION 100	ORION 150				
Speed 1	10m³/h	20m³/h			green	short
Speed 2	14m³/h	30m³/h			green	short
Speed 3	17m³/h	40m³/h			green	short
Speed 4	21m³/h	50m³/h			green	short
Speed 5	25m³/h	60m³/h			green	short
<b>ON/OFF</b>						
	Unit can be switched on or off		OFF	red	long	
			LCD ON	green	short	
<b>BOOST speed</b>						
	The unit runs at speed 5 (maximum) for 10 minutes, in extract only; then it returns to the previously selected mode/speed. The BOOST speed cannot be activated if the controller is OFF.			fixed blue	short	
<b>Free cooling</b>						
	The unit runs in “extract only” or “intake only” to avoid heat recovery when not needed.			green	short	
<b>Filter reset</b>						
	Every 3 months a yellow warning led switches on (fixed light) to indicate that the filters have to be maintained. Press the dedicated button for 5 seconds to reset the timing.		FILTER RESET	yellow	short	
<b>Smart humidity control</b>						
	When the humidity sensor detects a quick variation of the Relative Humidity level, the running speed automatically increases to the next higher speed. After 10 minutes from the last quick RH variation, the unit returns running at the selected speed. The smart humidity control is active if the airflow direction is set on alternate or extract only: if speed 5 has been selected, no speed increase happens. To disable this functionality, press the  button for 5 seconds: on the top side of the LCD display the ● symbol is shown.			flashing blue		
<b>Antifrost</b>						
	This functionality prevents frost building up on the heat exchanger due to extremely cold air. When it is activated, the unit runs in extract only at speed 1, for 30 minutes.			fixed red		
<b>Acoustic signal</b>						
	Any time a setting is transferred from the controller to the unit, a short acoustic signal is emitted. This can be deactivated by pressing the  button for 7 seconds, after when a green led flashes to indicate that the acoustic signal is off. To reactivate the acoustic signal repeat the same operation for 7 seconds until the led becomes green and an acoustic signal is emitted.			green	short	

## BACK UP BUTTON

In case the remote controller gets lost or the batteries are dead, ON and OFF position can be selected from the on board touch button (J), pressing the button for at least 3 seconds.

	LED COLOUR	ACOUSTIC SIGNAL
ON	green	short
OFF	red	long

## SYNCHRONISATION OF A NUMBER OF UNITS

It is possible to synchronize up to 10 units contemporaneously, through wire (2 pole twisted pair type, max 30m length) so to have mode and inversion time synchronized. When the unit is switched on for the first time, the rotation direction (clockwise or anti-clockwise) of each unit is automatically established. Other functionalities like speed, smart humidity control and boost, continue to be controlled independently on each single unit. Wiring diagram as per fig. 16B.

## OPERATION VIA CENTRAL CONTROL PANEL CTRL-HO (accessory on request)

Up to 8 Orion units can be controlled simultaneously via the CTRL-HO control panel. The wiring among the devices is made via two or three poles, twisted-pair cable, min. cross-section 24AWG (0.2mm<sup>2</sup>), max. length 30m. Wiring diagram as per fig. 16C.

It is recommended to separate the power and control cables.

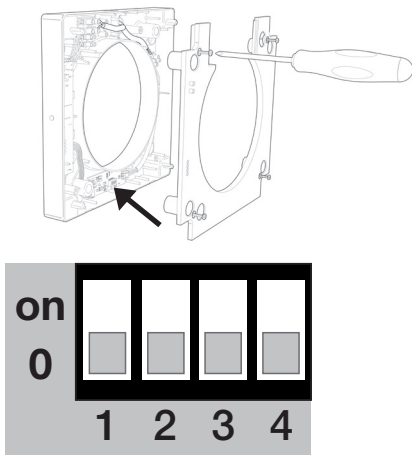
For the functionalities of the CTRL-HO refer to the specific manual:



It remains possible to operate each unit individually via infra-red remote control.

**⚠ To perform the following operations, the devices must be disconnected from the main power supply.**

During the system configuration, it is necessary to set the dedicated Modbus address for each unit, starting with number 1, by means of Dip Switches 1-2-3, located on the electronic circuit board of the internal support base.



ADDRESS	DIP SWITCH			
	1	2	3	
1	0	0	0	default
2	0	0	on	
3	0	on	0	
4	0	on	on	
5	on	0	0	
6	on	0	on	
7	on	on	0	
8	on	on	on	

It is also recommended to enable the termination resistor on the control panel and on the last unit wired to the Modbus line.

For the control panel, refer to the installation manual supplied in the control panel box or consult [www.aerauliqa.com](http://www.aerauliqa.com)



For the unit, set Dip Switch 4.

DIP SWITCH		
4	TERMINATION RESISTOR	
0	Termination resistor DISABLED	default
on	Termination resistor ENABLED	



## MAINTENANCE

Maintenance can be carried out by the user as shown in figures 49-65.

## TROUBLE SHOOTING

ANOMALY	POSSIBLE CAUSE	SOLUTION
No icon shown on the controller LCD display	Batteries are dead	Change the batteries
	Batteries are not present	Check that batteries are in there
	Batteries are wrongly positioned	Position the batteries correctly
The icon ▲ flashes on the LCD display	Low batteries	Change the batteries
The unit does not execute the command sent from the remote control	Lack of communication between the unit and the remote controller	Go closer to the unit, pointing the controller to the receiver on the left side of the unit
	There is no voltage	Check that the unit is correctly wired to the main supply
The unit does not operate	Ventilation unit does not couple correctly with the support base	Check that the coupling is properly done
The unit operates at the maximum speed	The Boost functionality is activated, on the display the icon ⌚ is shown	Wait until the boost timing ends (10 minutes) or deactivate the boost function pressing the ⌚ button
Unit speed suddenly increases	The smart humidity control is activated	Wait until the smart humidity control phase ends (10 minutes) or deactivate the humidity control function pressing the ⌚ button for 5 seconds
Fixed yellow led	Dirty filters	Filters maintenance/replacement is needed: reset filter operation has to be done
Fixed red led	Antifrost protection is activated	Wait until the antifrost phase ends (30 minutes)
Fixed blue led	Boost is activated	Wait until the boost timing ends (15 minutes) or deactivate the boost function pressing the ⌚ button
Flashing blue led	Smart humidity control is activated	Wait until the humidity control phase ends (10 minutes)
Fixed purple led	Ventilation unit does not couple correctly with the support base	Check that the coupling is properly done
Acoustic signal to disable	-	Press the ⏪ button for 7 seconds: a green led flashes.

## DISPOSAL AND RECYCLING



Information on disposal of units at the end of life.

This product complies with EU Directive 2002/96/EC.

The symbol of the crossed-out dustbin indicates that this product must be collected separately from other waste at the end of its life. The user must, therefore, dispose of the product in question at suitable electronic and electro-technical waste disposal collection centres, or else send the product back to the retailer when purchasing a new, equivalent type device.

Separate collection of decommissioned equipment for recycling, treatment and environmentally compatible disposal helps to prevent negative effects on the environment and on health and promotes the recycling of the materials that make up the equipment.

Improper disposal of the product by the user may result in administrative sanctions as provided by law.

## **FR** Manuel d'installation

Lisez attentivement ce manuel avant d'utiliser le produit et conservez-le dans un endroit sûr à titre de référence. Ce produit a été construit selon les normes et les réglementations relatives à l'équipement électrique et doit être installé par du personnel techniquement qualifié.

Le fabricant n'assume aucune responsabilité pour les dommages aux personnes ou aux biens résultant du non-respect des réglementations contenues dans ce manuel.

### **PRÉCAUTIONS D'INSTALLATION, D'UTILISATION ET D'ENTRETIEN**

- L'appareil ne doit pas être utilisé pour d'autres applications que celles spécifiées dans ce manuel.
- Après avoir retiré le produit de son emballage, vérifiez son état. En cas de doute, contactez un technicien qualifié. Ne laissez pas les emballages à la portée d'enfants en bas âge ou de personnes handicapées.
- Ne touchez pas l'appareil avec des mains / pieds mouillés ou humides.
- Cet appareil peut être utilisé par des enfants âgés de 8 ans ou plus, par des personnes ayant des capacités physiques, sensorielles ou mentales réduites ou bien un manque d'expérience et de connaissance si ils reçoivent une supervision ou des instructions concernant l'utilisation de l'appareil en toute sécurité et si ils comprennent le danger impliqué par l'utilisation de cet appareil. Les enfants ne doivent pas jouer avec l'appareil. Le nettoyage et la maintenance par l'utilisateur ne doivent pas être effectués par des enfants sans surveillance.
- N'utilisez pas le produit en présence de vapeurs inflammables, telles que de l'alcool, des insecticides, de l'essence, etc.
- En cas de détection d'anomalies, déconnectez l'appareil de la prise de courant et contactez immédiatement un technicien qualifié. Utilisez les pièces de rechange d'origine uniquement pour les réparations.
- Le système électrique auquel l'appareil est connecté doit être conforme à la réglementation.
- Avant de connecter le produit à l'alimentation ou à la prise de courant, assurez-vous que:
  - la plaque signalétique (tension et fréquence) correspond à celle du réseau électrique
  - l'alimentation électrique / prise de courant est suffisante pour une puissance maximale de l'appareil. Sinon, contactez un technicien qualifié.
- L'appareil ne doit pas être utilisé comme activateur pour les chauffe-eau, cuisinières, etc. et ne doit pas non plus se décharger dans les conduits d'évacuation d'air chaud / de fumée provenant de n'importe quel type d'unité de combustion. Il doit expulser l'air à l'extérieur via son propre conduit spécial.
- Température de fonctionnement: de -20°C à +50°C.
- L'appareil est conçu pour extraire uniquement de l'air propre, c'est-à-dire sans graisse, suie, agents chimiques ou corrosifs ou mélanges inflammables ou explosifs.
- Ne laissez pas l'appareil exposé à des agents atmosphériques (pluie, soleil, neige, etc.).
- Ne plongez pas l'appareil ou ses composants dans l'eau ou d'autres liquides.
- Éteignez l'interrupteur principal lorsqu'un dysfonctionnement est détecté ou lors du nettoyage.
- Pour l'installation, un interrupteur omnipolaire doit être incorporé dans le câblage fixe, conformément aux réglementations de câblage, pour assurer une déconnexion complète dans des conditions de surtension de catégorie III (distance d'ouverture des contacts égale ou supérieure à 3mm).
- Si le cordon d'alimentation est endommagé, il doit être remplacé par le fabricant, son agent de service ou des personnes de qualification similaire afin d'éviter tout danger.
- N'obstruez pas le ventilateur ou la grille d'échappement pour assurer un passage d'air optimal.
- Assurer un retour / une évacuation d'air adéquat dans / depuis la pièce conformément aux réglementations en vigueur afin de garantir le bon fonctionnement de l'appareil.
- Si l'environnement dans lequel le produit est installé abrite également un dispositif d'alimentation en combustible (chauffe-eau, réchaud à méthane, etc., qui n'est pas de type « chambre étanche »), il est indispensable de garantir une bonne entrée d'air et le bon fonctionnement de l'équipement.
- Installer l'appareil de sorte que la turbine n'entre pas en contact, côté refoulement, avec le Doigt d'Essai (sonde de test "B" de la norme EN61032) conformément aux normes contre les accidents en vigueur.

### **INTRODUCTION**

ORION est une unité de récupération de chaleur résidentielle décentralisée (pièce par pièce), également appelée unité «push & pull», conçue pour assurer une ventilation adéquate dans des environnements fermés sans perte d'énergie.

Il est recommandé d'installer deux unités simultanément afin que ces unités travaillent en couple (avec des flux synchronisés).

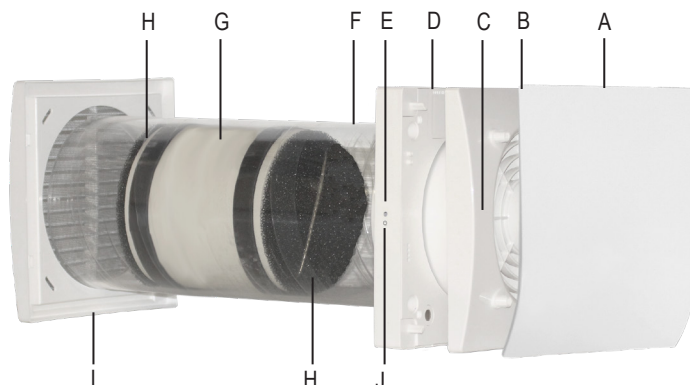
La paire d'unités peut être installée dans la même pièce ou dans différentes pièces (salon et chambre à coucher). L'unité est adaptée pour l'installation sur un mur extérieur.

- ⚠ L'unité doit fonctionner en continu et ne doit être arrêtée que pour la maintenance ou l'entretien. Lorsque l'échange de chaleur n'est pas utile (par exemple en mi-saison lorsque les températures intérieure et extérieure sont similaires), ou lorsque l'échange de chaleur n'est pas recommandé (par exemple avec l'option « free-cooling »), il est recommandé d'utiliser le mode «extraction» ou «insufflation» et DE NE PAS L'ETEINDRE.

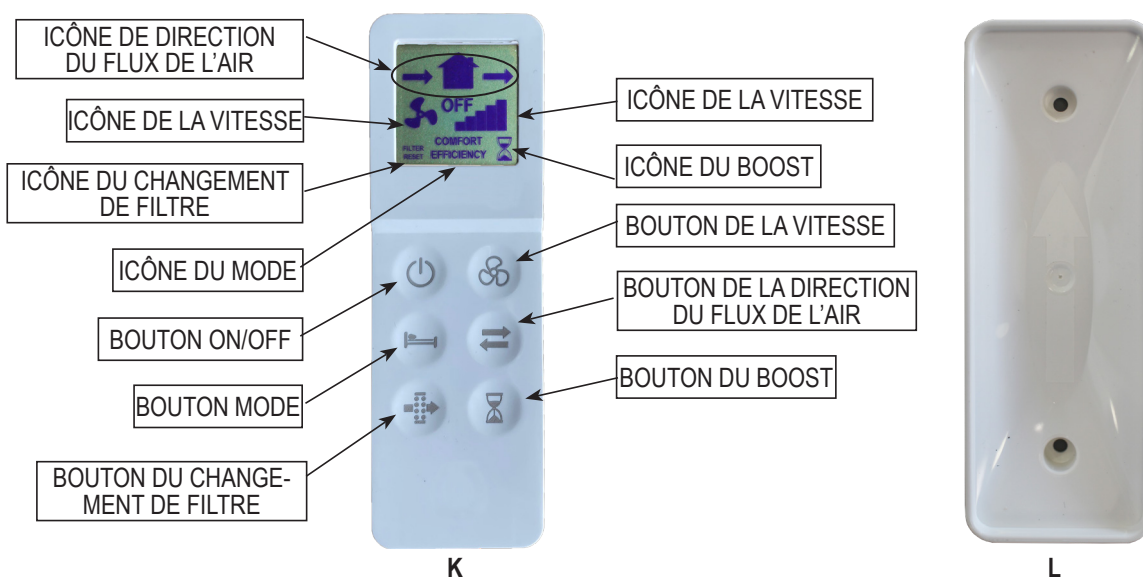
### **SPÉCIFICATIONS TECHNIQUES**

- Façade avant (A) amovible pour le nettoyage sans l'utilisation d'outils.
- Unité de ventilation intérieure (B) et base de support mural (D) en ABS de haute qualité, résistant aux chocs et aux UV, couleur RAL 9010.
- Led multicolore intégrée (C) pour obtenir un retour visuel de l'état de l'unité.
- Contrôle intelligent de l'humidité.
- Senseur de température intégré pour la gestion automatique du temps d'inversion (mode confort).
- Protection anti-gel automatique pour empêcher le givre de s'accumuler sur l'échangeur de chaleur.
- Base de support mural (D) munie d'un système « de couplage/découplage » magnétique qui permet de retirer l'unité de ventilation de sa base pendant l'entretien.

- Bouton tactile de secours (J) sur le côté de l'unité de ventilation.
- Turbine de type winglet de conception unique, offrant des propriétés aérodynamiques améliorées, un faible bruit et une efficacité accrue.
- Moteur EC réversible haute efficacité avec protection thermique intégrée, monté sur des roulements à billes scellés de haute qualité. Conçu pour le fonctionnement continu réversible.
- Tuyau télescopique (F) adaptable à l'épaisseur de la paroi.
- Bouchon antimortier conçu pour servir de gabarit lors de l'installation de la base de support mural.
- Échangeur de chaleur régénératif avec noyau céramique (G) à haut rendement thermique, équipé de filtres anti-poussière lavables (H).
- Grille externe (I) en ABS de haute qualité, résistant aux chocs et aux UV, couleur RAL 9010, avec filet anti-insectes et pare-gouttes.
- Télécommande infra-rouge avec technologie tactile, écran LCD et socle mural fournis en standard. Fabriqué en ABS, RAL 9010.
- L'unité est à double isolation: aucune mise à la terre n'est requise.
- Pas besoin de système de drainage de condensation.
- Degré de protection IPX4.
- Alimentation 220-240V ~ 50/60Hz.



### FUNCTIONNEMENT VIA TÉLÉCOMMANDE INFRAROUGE (fournie de série)



























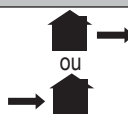




L'unité est fournie avec une télécommande infrarouge (K), ainsi que sa base de support (L) qui peut être fixée au mur. Un aimant maintient la télécommande attachée à la base.

La télécommande est équipée d'un écran LCD pour visualiser le réglage à transférer à l'unité ; Chaque fois que vous appuyez sur un bouton tactile, le réglage affiché sur l'écran LCD est transféré sur l'appareil. Le récepteur IR est placé sur le côté gauche de l'unité de ventilation (E): il est recommandé de pointer le contrôleur vers le récepteur quand un réglage doit être transféré.

La télécommande fournie permet également de contrôler individuellement d'autres appareils.

Pour activer la télécommande, il est nécessaire d'insérer deux piles de type AAA (non fournies).

La télécommande IR fournie permet de gérer les fonctions décrites dans le tableau suivant. L'envoi d'une commande à l'unité est signalé par un son bref : la LED sur l'unité de ventilation émet un signal vert.

FUNCTIONNALITÉ	DESCRIPTION	TELECOMMANDE BOUTON	ICONE	LED	SIGNAL ACOUSTIQUE	
<b>Direction du flux d'air</b>						
Alterné	L'unité fonctionne en extraction/insufflation à la vitesse sélectionnée : le temps d'inversion est automatiquement défini grâce au capteur de température intégré (mode confort).			vert	court	
Extraction	L'unité fonctionne en extraction uniquement à la vitesse sélectionnée.			vert	court	
Insufflation	L'unité fonctionne en absorption uniquement à la vitesse sélectionnée.			vert	court	
<b>Mode (actif uniquement si la direction du flux d'air est alterné)</b>						
Confort	Optimisation du confort acoustique et thermique. Le temps d'inversion varie automatiquement de 40÷120 secondes, grâce capteur de température intégré. Le premier cycle de temps est de 70 secondes, puis il varie automatiquement en fonction des conditions de température détectées.		 COMFORT	vert	court	
Efficiency	Optimisation de l'efficacité thermique. Le temps d'inversion est fixé à environ 70 secondes.		 EFFICIENCY	vert	court	
<b>Vitesse de fonctionnement continu</b>						
	ORION 100	ORION 150				
Vitesse 1	10m³/h	20m³/h			vert	court
Vitesse 2	14m³/h	30m³/h			vert	court
Vitesse 3	17m³/h	40m³/h			vert	court
Vitesse 4	21m³/h	50m³/h			vert	court
Vitesse 5	25m³/h	60m³/h			vert	court
<b>ON/OFF</b>						
	L'unité peut être allumée et éteinte		OFF	rouge	long	
			LCD ON	vert	court	
<b>Vitesse BOOST</b>						
	L'unité fonctionne à la vitesse 5 (maximum) pendant 10 minutes, en extraction; puis il revient au mode / vitesse précédemment sélectionné. La vitesse BOOST ne peut pas être activée si le contrôleur est désactivé.			bleu fixe	court	
<b>Free cooling</b>						
	L'unité fonctionne en "extraction" ou "insufflation" pour éviter la récupération de chaleur quand pas nécessaire.		 ou	vert	court	
<b>Réinitialisation des filtres</b>						
	Tous les 3 mois, une led d'avertissement jaune s'allume (lumière fixe) pour indiquer que l'entretien des filtres doit être effectué. Appuyez sur le bouton dédié pour 5 secondes pour réinitialiser le chronométrage.		FILTER RESET	jaune	court	
<b>Contrôle intelligent de l'humidité</b>						
	Lorsque le capteur d'humidité détecte une variation rapide du niveau d'Humidité Relative, la vitesse de fonctionnement de l'unité augmente, en passant automatiquement à la vitesse supérieure. 10 minutes après la dernière variation de l'Humidité Relative, l'unité recommence à fonctionner à la vitesse sélectionnée initialement. Le contrôle intelligent de l'humidité est actif si le sens du flux d'air est réglé sur "flux alterné" ou "seulement extraction" : si la vitesse 5 a été sélectionnée, aucune augmentation de vitesse ne se produit. Pour désactiver cette fonctionnalité, appuyez sur le bouton  pendant 5 secondes ; en haut de l'écran LCD, le symbole ● est affiché, ce qui signifie que le contrôle intelligent de l'humidité est désactivé.			bleu clignotant		
<b>Antigel</b>						
	Cette fonctionnalité évite la formation de givre sur l'échangeur thermique en raison de l'air extrêmement froid. Lorsqu'il est activé, l'unité fonctionne uniquement en mode extraction à la vitesse 1, pendant 30 minutes.			fixe rouge		
<b>Signal acoustique</b>						
	Chaque fois qu'un réglage est transféré de la télécommande à l'appareil, un court signal acoustique est émis. Ce signal peut être désactivé en appuyant sur le bouton  pendant 7 secondes, puis un voyant vert clignote pour indiquer que le signal sonore est désactivé. Pour réactiver le signal acoustique, répétez la même opération pendant 7 secondes jusqu'à ce que le voyant devienne vert et qu'un signal sonore soit émis.			vert	court	

## BOUTON DE SECOURS

Si la télécommande est perdue ou si les piles sont épuisées, vous pouvez sélectionner ON et OFF à partir du bouton tactile intégré (J): appuyez sur le bouton pendant 3 secondes

	LED COULEUR	SIGNAL ACOUSTIQUE
ON	vert	court
OFF	rouge	long

## SYNCHRONISATION ENTRE PLUSIEURS UNITÉS

Jusqu'à 10 unités peuvent être connectées simultanément par câble (paire torsadée bipolaire - max 30m), de manière à synchroniser le mode et le temps d'inversion. Lors de la première mise sous tension, le sens de rotation (horaire ou antihoraire) de chaque unité est déterminé automatiquement. Les autres fonctions (vitesse, hygrostat et boost) restent indépendantes pour chaque unité. Le schéma de raccordement électrique est celui de la fig. 16B.

## FUNCTIONNEMENT VIA LE PANNEAU DE CONTRÔLE CENTRALISÉE CTRL-HO (accessoire en option)

Via le panneau de contrôle CTRL-HO, il est possible de contrôler jusqu'à 8 unités ORION. La connexion entre les appareils se fait par l'intermédiaire d'un câble à paire torsadée à deux ou trois pôles, section minimale 24AWG (0,2mm<sup>2</sup>), longueur maximale 30m. Le schéma de connexion électrique est celui de la figure 16C.

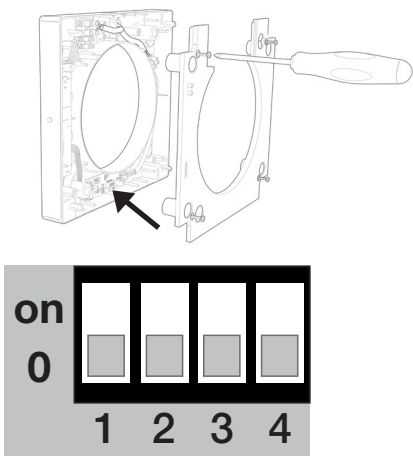
Il est recommandé de séparer les câbles d'alimentation et de commande.  
Pour les fonctionnalités du CTRL-HO se référer au manuel spécifique suivant :



Il est toujours possible de faire fonctionner chaque unité individuellement à l'aide de la télécommande infrarouge.

**⚠ Pour effectuer les opérations suivantes, les appareils doivent être déconnectés de l'alimentation principale.**

Lors de la configuration du système, il est nécessaire de définir l'adresse Modbus dédiée à chaque unité, en commençant par le numéro 1, au moyen des Dip Switches 1-2-3, situés sur la carte électronique de la base de support interne.



DIP SWITCH				
ADRESSE	1	2	3	
1	0	0	0	default
2	0	0	on	
3	0	on	0	
4	0	on	on	
5	on	0	0	
6	on	0	on	
7	on	on	0	
8	on	on	on	

Il est également recommandé d'activer la résistance de terminaison sur le panneau de contrôle et sur la dernière unité connectée à la ligne Modbus. Pour le panneau de contrôle, veuillez vous référer au manuel d'installation fourni dans l'emballage du panneau de contrôle ou consulter le site suivant [www.aerauliqa.com](http://www.aerauliqa.com).







Pour l'unité, agir sur le Dip Switch 4.

DIP SWITCH		
4	RÉSISTANCE DE TERMINAISON	
0	Résistance de terminaison DÉSACTIVÉE	default
on	Résistance de terminaison ACTIVÉE	

## ENTRETIEN

L'entretien peut être effectuée par l'utilisateur comme le montrent les schémas 49-65.

## DÉPANNAGE

ANOMALIE	CAUSE POSSIBLE	SOLUTION
Aucune icône affichée sur l'écran LCD du contrôleur Afficher	Les piles sont mortes	Changer les piles
	Les piles ne sont pas présentes	Vérifiez que les piles sont présentes
	Les piles sont mal positionnées	Placez les piles correctement
L'icône ▲ clignote sur l'écran LCD	Piles faibles	Changer les piles
L'unité n'exécute pas le commande envoyée depuis la télécommande	Manque de communication entre l'unité et la télécommande	Rapprochez-vous de l'unité en pointant le contrôleur vers récepteur sur le côté gauche de l'unité
L'appareil ne fonctionne pas	Il n'y a pas de tension	Vérifiez que l'appareil est correctement connecté à l'alimentation principale
	L'unité de ventilation ne se couple pas correctement avec la base	Vérifiez que le couplage est correctement effectué
L'unité fonctionne à la vitesse maximum	La fonctionnalité Boost est activée, sur l'écran l'icône ⌚ est affichée	Attendez jusqu'à ce que le temps de boost se termine (15 minutes) ou désactivez la fonction boost en appuyant sur le bouton 
La vitesse de l'unité augmente soudainement	Le contrôle intelligent de l'humidité est activé	Attendez la fin de la phase de contrôle intelligent de l'humidité (10 minutes) ou désactivez la fonction de contrôle de l'humidité appuyez sur le  bouton pendant 5 secondes.
Led jaune fixe	Filtres sales	Le remplacement des filtres est nécessaire: réinitialiser le fonctionnement du filtre doit être fait
Led rouge fixe	La protection anti-gel est activée	Attendez la fin de la phase antigel (30 minutes)
Led bleu fixe	Le boost est activé	Attendez jusqu'à ce que le temps de boost se termine (15 minutes) ou désactivez la fonction boost en appuyant sur bouton 
Clignotant led bleue	Le contrôle intelligent de l'humidité est activé	Attendez la fin de la phase de contrôle de l'humidité (10 minutes)
LED violette fixe	L'unité de ventilation ne se couple pas correctement avec la base	Vérifiez que le couplage est correctement effectué
Signal acoustique à désactiver	-	Appuyez sur le bouton  pendant 7 secondes: un led vert clignote

## ÉLIMINATION ET RECYCLAGE



Informations sur l'élimination des unités en fin de vie.

Ce produit est conforme à la Directive UE 2002/96/CE.

Le symbole de la poubelle barrée indique que ce produit doit être collecté séparément des autres déchets à la fin de sa vie. L'utilisateur doit donc disposer du produit en question dans des centres de collecte de déchets électroniques et électrotechniques appropriés, ou renvoyer le produit au détaillant lors de l'achat d'un nouvel appareil de type équivalent.

La collecte séparée des équipements déclassés pour recyclage, traitement et élimination compatible avec l'environnement aide à prévenir les effets négatifs sur l'environnement et la santé et favorise le recyclage des matériaux qui composent l'équipement.

Une mauvaise élimination du produit par l'utilisateur peut entraîner des sanctions administratives conformément à la loi.



## DE Montage und Gebrauchsanweisungen

Lesen Sie dieses Handbuch sorgfältig durch, bevor Sie das Produkt verwenden, und bewahren Sie es zum Nachschlagen an einem sicheren Ort auf. Dieses Produkt wurde gemäß den Normen für elektrische Geräte gebaut und muss von technisch qualifiziertem Personal installiert werden. Der Hersteller übernimmt keine Verantwortung für Schäden an Personen oder Sachschäden, die durch Nichtbeachtung der darin enthaltenen Bestimmungen entstehen.

### VORSICHTSMASSNAHMEN FÜR INSTALLATION, GEBRAUCH UND WARTUNG

- Das Gerät sollte nicht für andere Zwecke als die in diesem Handbuch angegebenen Anwendungen verwendet werden.
- Nachdem Sie das Produkt aus der Verpackung genommen haben, überprüfen Sie dessen Zustand. Wenden Sie sich im Zweifelsfall an einen qualifizierten Techniker. Lassen Sie die Verpackung nicht in Reichweite von kleinen Kindern oder Menschen mit Behinderungen.
- Berühren Sie das Gerät nicht mit nassen oder feuchten Händen/Füßen.
- Dieses Gerät kann von Kindern ab 8 Jahren und Personen mit eingeschränkten physischen, sensorischen oder mentalen Fähigkeiten oder mangelnder Erfahrung und Kenntnissen verwendet werden, wenn sie beaufsichtigt oder in Bezug auf die Verwendung des Geräts auf sichere Weise unterwiesen wurden. Gefahren beteiligt. Kinder dürfen nicht mit dem Gerät spielen. Reinigung und Wartung durch den Benutzer dürfen nicht von Kindern durchgeführt werden.
- Verwenden Sie das Produkt nicht in der Nähe von brennbaren Dämpfen wie Alkohol, Insektiziden, Benzin usw.
- Wenn Betriebsstörungen festgestellt werden, trennen Sie das Gerät vom Stromnetz und wenden Sie sich umgehend an einen qualifizierten Techniker. Verwenden Sie Original-Ersatzteile nur für Reparaturen.
- Das elektrische System, mit dem das Gerät verbunden ist, muss den Vorschriften entsprechen.
- Bevor Sie das Produkt an die Stromversorgung oder die Steckdose anschließen, stellen Sie sicher, daß:
  - Das Typenschild (Spannung und Frequenz) entspricht dem des Stromnetzes
  - Die Stromversorgung/Steckdose ist ausreichend für maximale Geräteleistung. Wenn nicht, wenden Sie sich an einen qualifizierten Techniker.
- Das Gerät darf nicht als Aktivator für Wassererhitzer, Öfen usw. verwendet werden. Es darf auch nicht in Heißluft/ Abluftkanäle eingeleitet werden, die von einer Verbrennungseinheit stammen. Über einen eigenen speziellen Kanal muß er die Luft nach außen ableiten.
- Betriebstemperatur: -20°C bis +50°C.
- Das Gerät wurde entwickelt, um nur saubere Luft zu fördern, d. H. ohne Fett, Ruß, chemische oder korrosive Mittel oder brennbare oder explosive Gemische.
- Lassen Sie das Gerät keinen Witterungseinflüssen (Regen, Sonne, Schnee usw.) aus.
- Tauchen Sie das Gerät oder seine Teile nicht in Wasser oder andere Flüssigkeiten.
- Schalten Sie den Hauptschalter aus, wenn eine Fehlfunktion oder Reinigung festgestellt wird.
- Für die Installation sollte ein omnipolarer Schalter gemäß den Verdrahtungsvorschriften in die feste Verkabelung eingebaut werden, um eine vollständige Trennung unter Überspannungskategorie III Bedingungen (Kontaktöffnungsabstand gleich oder größer als 3mm) zu ermöglichen.
- Wenn das Netzkabel beschädigt ist, muss es vom Hersteller, seinem Kundendienst oder einer ähnlich qualifizierten Person ausgetauscht werden, um Gefahren zu vermeiden.
- Verdecken Sie den Ventilator oder das Abluftgitter nicht, um einen optimalen Luftdurchlass zu gewährleisten.
- Sorgen Sie für eine ausreichende Luftrückleitung/rückführung in/aus dem Raum gemäß den geltenden Vorschriften, um einen ordnungsgemäßen Betrieb des Geräts zu gewährleisten.
- Wenn in der Umgebung, in der das Produkt installiert ist, auch ein Kraftstoff-Betriebsgerät (Wassererhitzer, Methan-Herd etc., kein "versiegelter Raum") untergebracht ist, muß eine ausreichende Luftzufuhr gewährleistet sein, um eine gute Verbrennung zu gewährleisten und ordnungsgemäße Ausrüstung Betrieb.
- Die Installation muß so ausgeführt werden, daß das Laufrad beim Prüffingerkontakt von der Ausblasseite her, gemäß den geltenden Unfallverhütungsvorschriften (Probefühler der Vorschriften EN61032 gemäß), nicht zugänglich ist.

### EINFÜHRUNG

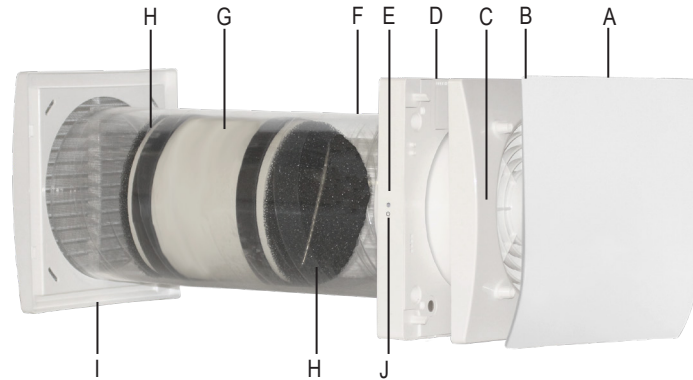
ORION ist ein dezentrales Einzelraumlüftungsgerät mit Wärmerückgewinnung, das auch als "Push & Pull" -Einheit bezeichnet wird und das eine optimale Raumklima ohne Energieverluste gewährleistet. Es wird empfohlen, die Geräte paarweise zu betreiben: wenn eine Einheit im Abluftbetrieb läuft, ist die andere im Zuluftbetrieb. Die Gerätepaare können in demselben Raum oder in verschiedenen Räumen (z.B. Wohnzimmer und Schlafzimmer) installiert werden. Das Gerät ist für den Einbau an einer Außenwand geeignet.

- ⚠ Das Gerät sollte kontinuierlich arbeiten und nur zu Wartungs- oder Servicezwecken gestoppt werden. Wenn der Wärmeaustausch nicht sinnvoll ist (z. B. in den Jahreszeiten, wenn die Innen- und Außentemperatur ähnlich sind) oder wenn der Wärmeaustausch nicht empfohlen wird (z. B. mit der Option "Sommerfreikühlung"), wird empfohlen, das Gerät "Nur-Belüften-" oder "Nur Entlüften-"Modus zu benutzen. Jedoch nicht ausschalten.

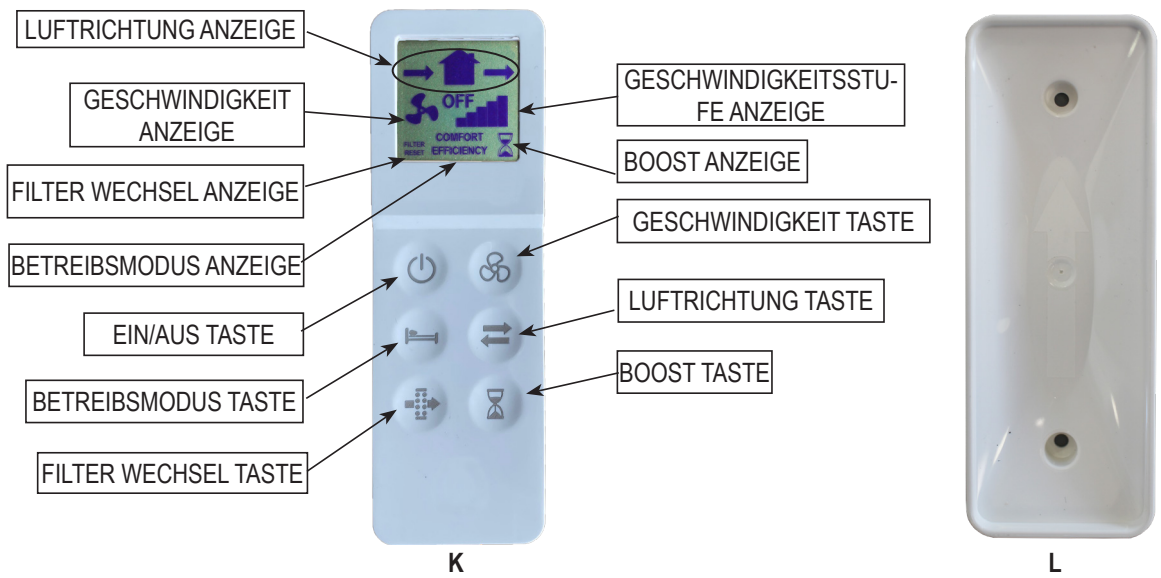
### TECHNISCHE SPEZIFIKATIONEN

- Design-Frontabdeckung (A) zum Reinigen ohne Werkzeug abnehmbar.
- Innenlüftungsgerät (B) und Wanduntergestell (D) aus hochwertigem, schlag- und UV-beständigem ABS, Farbe RAL 9010.
- Integrierte Mehrfarben-LED (C), um eine visuelle Rückmeldung des Gerätestatus zu erhalten.
- Intelligente Feuchtigkeitskontrolle.
- Integrierter Temperatursensor zur automatischen Steuerung der Inversionszeit (Komfortmodus).
- Automatischer Frostschutz gegen Frostbildung am Wärmetauscher.
- Der Wanduntergestell (D) ist mit einem Magnetkupplungs-/Entkopplungssystem ausgestattet, das es ermöglicht, das Lüftungsgerät während der Wartung von seinem Sockel zu entfernen.
- Reserviertaste (J) an der Seite des Lüftungsgeräts.
- Flügelrad mit einzigartigem Design, das verbesserte aerodynamische Eigenschaften, geringe Geräuschentwicklung und erhöhte Effizienz bietet.

- Hocheffizienter, reversierbarer EC-Motor mit integriertem Wärmeschutz, montiert auf lebensdauergeschützten hochwertigen Kugellagern. Konzipiert für kontinuierlichen reversiblen Lauf.
- Teleskoprohr (F) an die Wandstärke anpassbar.
- Antimortar-Kappe zur Verwendung als Schablone während der Installation der Wandhalterung
- Regenerativ Wärmetauscher mit Keramikern (G) mit hoher thermischer Effizienz, mit abwaschbaren Staubschutzfiltern (H) ausgestattet.
- Außengitter (I) aus hochwertigem, schlag- und UV-beständigem ABS, Farbe RAL 9010, mit Insektenschutznetz und Tropfschutz.
- Infrarot-Fernbedienung mit Touch-Technologie, LCD-Display und Wandhalterung werden standardmäßig mitgeliefert. Hergestellt aus ABS, RAL 9010.
- Das Gerät ist doppelt isoliert: es ist keine Erdverbindung erforderlich.
- Keine Notwendigkeit eines Kondensatablaufsystems
- IPX4 Schutzart.
- Stromversorgung 220-240V ~ 50/60 Hz.



**BETRIEB ÜBER INFRA-ROT FERNBEDINGUNG (serienmäßig)**



Das Gerät wird serienmäßig mit einer Infrarot-Fernbedienung (K) und einer Halterung (L) für die Wandmontage geliefert. Ein Magnet hält den Controller an der Basis befestigt.

Die Fernbedienung ist mit einem LCD-Display ausgestattet, um die Einstellung zu visualisieren, die an das Gerät übertragen werden soll. Immer wenn eine Berührungstaste gedrückt wird, wird die auf dem LCD-Display angezeigte Einstellung auf das Gerät übertragen. Der IR-Empfänger befindet sich auf der linken Seite des Lüftungsgeräts (E). Es wird empfohlen, den Regler zum Empfänger zu führen, wenn eine Einstellung übertragen werden muß.

Mit der mitgelieferten Fernbedienung können auch andere Geräte individuell gesteuert werden.

Um die Fernbedienung zu aktivieren, müssen zwei Batterien vom Typ AAA (nicht mitgeliefert) eingelegt werden.

Mit der mitgelieferten IR-Fernbedienung können die in der folgenden Tabelle beschriebenen Funktionen gesteuert werden. Das Senden eines Befehls an das Gerät wird durch einen kurzen Ton signalisiert: die LED auf dem Gebläse leuchtet grün auf.

Funktion	Beschreibung	Fernbedienung	Symbol	LED	Akustisches Signal
<b>Lüftungsrichtung</b>					
Wechselbetrieb	Das Gerät läuft im Abluft/Zuluft Betrieb in der eingestellten Stufe: die Inversionszeit wird automatisch durch den integrel Temperatursensor festgelegt (Komfortmodus).			Grün	Kurz
Abluft	Das Gerät läuft nur im Abluft Betrieb mit der eingestellten Stufe			Grün	Kurz
Zuluft	Das Gerät läuft nur im Zuluft Betrieb mit der eingestellten Stufe			Grün	Kurz
<b>Modus (Nur aktiv, wenn Wechselbetrieb ausgewählt)</b>					
Comfort	Optimiert auf Lautstärke und WärmeKomfort. Der Wechselbetrieb variiert automatisch von 4÷120 Sekunden je nach Raumtemperatur. Der erste Zeitszyklus beträgt 70 Sekunden und ändert sich dann automatisch nach den erkannten Bedingungen.			Grün	Kurz
Efficiency	Optimiert auf die Wärmerückgewinnung. Der Wechselbetrieb ist fix auf 70 Sekunden.			Grün	Kurz
<b>Kontinuierliche Geschwindigkeit</b>					
	ORION 100	ORION 150			
Stufe 1	10m³/h	20m³/h			Grün Kurz
Stufe 2	14m³/h	30m³/h			Grün Kurz
Stufe 3	17m³/h	40m³/h			Grün Kurz
Stufe 4	21m³/h	50m³/h			Grün Kurz
Stufe 5	25m³/h	60m³/h			Grün Kurz
<b>On/Off</b>					
	Das Gerät kann ein- und ausgeschaltet werden		OFF	Rot	Lang
			LCD ON	Grün	Kurz
<b>Boost</b>					
	Das Gerät läuft auf Stufe 5 (Maximum) für 10 Minuten im Abluftbetrieb. Der Boost Betrieb kann nicht aktiviert werden, wenn das Gerät aus ist.			Stetig Blau	Kurz
<b>Free Cooling</b>					
	Das Gerät läuft nur im Abluft oder Zuluft Betrieb und verhindert somit die Wärmerückgewinnung.			Grün	Kurz
<b>Filter reset</b>					
	Alle 3 Monate leuchtet die gelbe LED (stetig), um Sie an die Filterwartung zu erinnern. Drücken Sie den Taste für 5 Sekunden, um diese wieder zurück zu stellen.		FILTER RESET	Gelbe	Kurz
<b>Intelligente Feuchte-Kontrolle</b>					
	Wenn der Feuchtesensor eine rapide Steigung der Raumfeuchte feststellt, ändert das Gerät die Stufe auf die nächst höhere. Nach 10 Minuten stellt sich das Gerät wieder auf die eingestellte Geschwindigkeit zurück. Die intelligente Feuchte-Regelung is aktiv, wenn die Lüftungsgeräte im Wechselbetrieb eingestellt sind und die Stufe unter der Maximalstufe (5) steht. Um diese Funktion zu deaktivieren drücken Sie  für 5 Sekunden und auf dem Display erscheint oben das Symbol			Blinkend Blau	
<b>Antifrost</b>					
	Diese Funktion schützt vor Frostbildung im Wärmetauscher bei zu kalter Außenluft. Wenn die Funktion aktiv ist, läuft das Gerät im Abluftbetrieb auf Stufe 1 für 30 Minuten.			Stetig Rot	
<b>Akustisches Signal</b>					
	Immer wenn eine Einstellung von der Steuereinheit übertragen wird, ertönt ein kurzes akustisches Signal. Dies kann deaktiviert werden, indem man  für 7 Sekunden gedrückt hält. Ein grünes Aufblinker der LED signalisiert das Ausschalten des Signaltons. Um diese wieder zu aktivieren wiederholen Sie den Vorgang für 7 Sekunden.			Grün	Kurz

## BACK-UP-TASTE

Wenn die Fernbedienung verloren geht oder die Batterien leer sind, können die ON und die OFF-Position über die integrierte Touch-Taste ausgewählt werden (J): drücken Sie die Taste für 3 Sekunden.

	LED-Farbe	AKUSTISCHES SIGNAL
ON	grün	kurz
OFF	rot	lang

## SYNCHRONISIERUNG UNTER MEHRERE EINHEITEN

Es ist möglich, gleichzeitig bis zu 10 Einheiten über Kabel (2-polig Twist-Pair-Kabel, max. 30m Länge) anzuschließen, um Modus- und Inversionszeit zu synchronisieren. Wenn das Gerät zum ersten Mal eingeschaltet wird, wird automatisch die Drehrichtung jeder Einheit (im oder gegen den Uhrzeigersinn) festgelegt. Andere Funktionen wie Geschwindigkeit, intelligente Feuchtigkeitskontrolle und Boost werden weiterhin unabhängig voneinander auf jeder einzelnen Einheit gesteuert. Anschlußschema nach Bild 16B.

## BETRIEB ÜBER DAS ZENTRALE BEDIENFELD CTRL-HO (Zubehör auf Anfrage)

Bis zu 8 Orion-Geräte können gleichzeitig über das CTRL-HO-Bedienfeld gesteuert werden. Die Verbindung zwischen den Geräten erfolgt über ein zwei oder drei polig, Twist-Pair-Kabel mit einem Mindestquerschnitt von 24AWG (0,2mm<sup>2</sup>) und einer maximalen Länge von 30m. Anschlußschema nach Bild 16C.

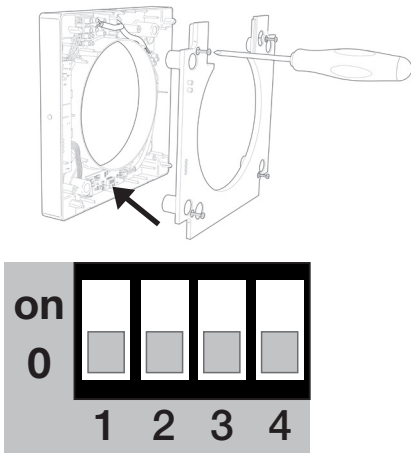
Es wird empfohlen, Strom- und Kommunikationskabel getrennt zu verlegen.  
Die Funktionsweise des CTRL-HO sind in dem folgenden Handbuch beschrieben:



Es ist weiterhin möglich, jedes Gerät einzeln über die Infra-Rot Fernbedienung zu bedienen.

**⚠ Um die folgenden Vorgänge auszuführen, müssen die Geräte von der Stromversorgung getrennt werden.**

Während der Systemkonfiguration muß für jede Einheit die entsprechende Modbus-Adresse, beginnend mit der Nummer 1, über die Dip-Schalter 1-2-3 auf der Elektronikplatine des internen Sockels eingestellt werden.



ADRESSE	DIP SWITCH			
	1	2	3	
1	0	0	0	standard
2	0	0	on	
3	0	on	0	
4	0	on	on	
5	on	0	0	
6	on	0	on	
7	on	on	0	
8	on	on	on	

Es wird auch empfohlen, den Abschlußwiderstand am Bedienfeld und am letzten an die Modbus-Leitung angeschlossenen Gerät zu aktivieren. Für das Bedienfeld sehen Sie bitte die in der Verpackung enthaltene Installationsanleitung nach oder konsultieren Sie [www.aerauliqa.com](http://www.aerauliqa.com)








Für das Gerät ist der Dip-Schalter 4 zu betätigen.

4	DIP SWITCH	
	ABSCHLUßWIDERSTAND	
0	Abschlußwiderstand DEAKTIVIERT	standard
on	Abschlußwiderstand AKTIVIERT	

## WARTUNG

Die normale Wartung kann vom Benutzer gemäß den Abbildungen 49-65 durchgeführt werden.

## PROBLEMLÖSUNG

Fehler	Ursache	Lösung
Keine Symbole auf dem LCD Display	Batterie leer	Batterien wechseln
	Keine Batterie	Batterien einsetzen
	Batterien falsch eingesetzt	Batterie Position prüfen
Das Symbol ▲ blinkt auf dem LCD-Display	Schwache Batterien	Batterien wechseln
Eingaben werden nicht übertragen	Keine Verbindung zwischen Fernbedienung und Gerät	Gehen Sie näher an das Gerät und richten Sie die Fernbedienung auf die linke Seite des Gerätes
Das Gerät läuft nicht	Keine Spannung	Prüfen Sie die den Stromanschluss
	Das Gerät ist mit der Wanduntergestell falsch gekoppelt	Prüfen Sie ob die Kopplung durchgeführt ist
Das Gerät läuft auf maximaler Stufe	Die Boost Funktion ist aktiv, auf dem Display ist  zu sehen	Warten Sie 15 Minuten oder deaktivieren Sie die Funktion durch Drücken der Taste  für 5 Sekunden.
Die Stufe wechselt ständig	Die intelligente Feuchtekontrolle ist aktiv	Warten Sie 10 Minuten oder deaktivieren Sie die Funktion durch Drücken der Taste  für 5 Sekunden.
Gelbe LED leuchtet stetig	Filter verschmutzt	Filter Wartung/Austausch ist erforderlich: Filterwartung zurückstellen
Rote LED leuchtet stetig	Antifrost aktiv	Warten Sie bis die Frostschutzfunktion endet (30 Minuten)
Blaue LED leuchtet stetig	BOOST aktiv	Warten Sie bis Boost Funktion endet (15 Minuten) oder deaktivieren Sie diese mit dem Taste 
Blaue LED blinkt	Intelligente Feuchtekontrolle ist aktiv	Warten Sie bis die Phase endet (10 Minuten)
Lila LED leuchtet stetig	Gerät ist nicht korrekt gekoppelt	Prüfen Sie die korrekte Kopplung
Akustisches Signal deaktiviert	-	Drücken Sie  für 7 Sek. bis grüne LED blinkt.

## ENTSORGUNG UND RECYCLING



Informationen zur Entsorgung von Geräten am Lebensende.

Dieses Produkt entspricht der EU-Richtlinie 2002/96 / EC.

Das Symbol der durchgestrichenen Mülltonne weist darauf hin, dass dieses Produkt am Ende seiner Lebensdauer getrennt von anderen Abfällen gesammelt werden muss. Der Benutzer muss daher das betreffende Produkt in geeigneten elektronischen und elektrotechnischen Entsorgungszentren entsorgen oder das Produkt beim Kauf eines neuen gleichwertigen Geräts an den Händler zurücksenden.

Die getrennte Sammlung von stillgelegten Geräten zur Wiederverwertung, Behandlung und umweltgerechten Entsorgung trägt dazu bei, negative Auswirkungen auf die Umwelt und die Gesundheit zu vermeiden, und fördert das Recycling der Materialien, aus denen die Ausrüstung besteht. Unsachgemäße Entsorgung des Produkts durch den Benutzer kann zu administrativen Sanktionen führen, wie gesetzlich vorgesehen.



## **ES** Manual de instalación y uso

Lea el presente manual atentamente antes de utilizar el producto y consérvelo en un lugar seguro, para poder consultarlo cada vez que sea necesario.

El producto está construido en su perfección y cumpliendo con las normativas vigentes sobre aparatos eléctricos. Debe ser instalado por personal técnicamente cualificado.

La empresa fabricante no se asume la responsabilidad de daños causados a personas o cosas derivados de la inobservancia de las normas contenidas en el presente manual.

### **PRECAUCIONES PARA LA INSTALACIÓN, EL USO Y EL MANTENIMIENTO**

- El aparato no debe ser utilizado en aplicaciones diferentes de aquellas indicadas sobre el presente manual.
- Después de haber retirado el producto de su embalaje, asegúrese de su completa integridad y en el caso de dudas, póngase en contacto con personal cualificado. No deje partes del embalaje al alcance de los niños o de personas con algún tipo de discapacidad.
- No toque el aparato con manos/pies húmedos o mojados.
- Este aparato puede ser utilizado por niños no menores de 8 años y por personas con reducidas capacidades físicas, sensoriales o mentales o con experiencia y conocimiento insuficientes, siempre que estén debidamente vigilados o formados sobre el uso seguro del aparato y sobre los peligros que su uso implica. Asegurarse que los niños no jueguen con el aparato. La limpieza y el mantenimiento que debe realizar el usuario no deben encargarse a niños sin la adecuada vigilancia.
- No utilizar el producto en presencia de sustancias o vapores inflamables como alcohol, insecticidas, gasolina, etc.
- En el caso que se detecte algún tipo de anomalía durante el funcionamiento, desconecte el aparato de la red eléctrica y póngase en contacto con personal cualificado lo antes posible. En caso de reparación, solicitar exclusivamente piezas de recambio originales.
- El sistema eléctrico al que se encuentra conectado el producto debe cumplir con las normativas vigentes.
- Antes de conectar el producto a la red de alimentación o a la toma eléctrica asegúrese que:
  - los datos de matrícula (tensión y frecuencia) se correspondan con aquellos de la red de distribución eléctrica;
  - la capacidad del sistema/toma sea adecuada a la potencia máxima del aparato. En caso contrario póngase en contacto con personal cualificado.
- El aparato no debe ser empleado como activador de calentadores, estufas, etc... ni debe descargar en conductos indicados para evacuar el aire caliente/humos derivados de algún tipo de aparato a combustión. Debe expulsar el aire hacia el exterior a través de su conducto específico.
- Temperatura de funcionamiento: de -20°C hasta +50°C.
- El aparato está destinado a recoger solamente aire limpio, es decir sin elementos grasos, hollín, agentes químicos y corrosivos, mezclas inflamables o explosivas.
- No deje al aparato expuesto a agentes atmosféricos (lluvia, sol, nieve, etc.).
- No sumerja al aparato o a ninguna de sus partes en agua u otros líquidos.
- Apague el interruptor general del sistema cada vez que detecte una anomalía de funcionamiento o se realicen operaciones de limpieza.
- Para la instalación es necesario prever en la red de alimentación, en conformidad con las reglas de instalación, un interruptor omnipolar que permita la desconexión completa en las condiciones de la categoría de sobretensión III (distancia de los contactos igual o superior a 3 mm).
- Si el cable de alimentación está dañado, puede ser reemplazado por el fabricante, por su servicio de asistencia técnica o por una persona con cualificación similar, para prevenir cualquier tipo de riesgo.
- No obstruya la rejilla de ventilación o de expulsión para garantizar un óptimo paso del aire.
- Asegure una entrada/salida adecuadas del aire en el local, siempre respetando el reglamento en vigor, con el fin de garantizar el correcto funcionamiento del aparato.
- En caso que en el ambiente en donde está instalado el producto se encuentre presente un aparato que funcione con combustible (calentador de agua, estufa a metano, etc., del tipo no con "cámara hermética"), es indispensable asegurar una entrada de aire adecuada, para garantizar una buena combustión así como el correcto funcionamiento de tales aparatos.
- Realizar la instalación de modo que el rotor permanezca inaccesible al lado de la entrada, al contacto con el Dedo de Ensayo (sondas de prueba "B" de la norma EN61032), según las normativas vigentes sobre prevención de accidentes.

### **INTRODUCCIÓN**

ORION es una unidad VMC puntual de flujo simple alternado con recuperación de calor, también conocida como unidad «push&pull», proyectada para garantizar una ventilación adecuada en entornos cerrados. Para un mejor balanceo de los flujos se recomienda utilizarla con otra unidad, con flujos sincronizados entre ellos: cuando una unidad extrae la otra introduce aire. Pueden instalarse en el mismo ambiente o en habitaciones diferentes (por ej.: sala y dormitorio). La unidad es apta para montarse en paredes perimetrales.

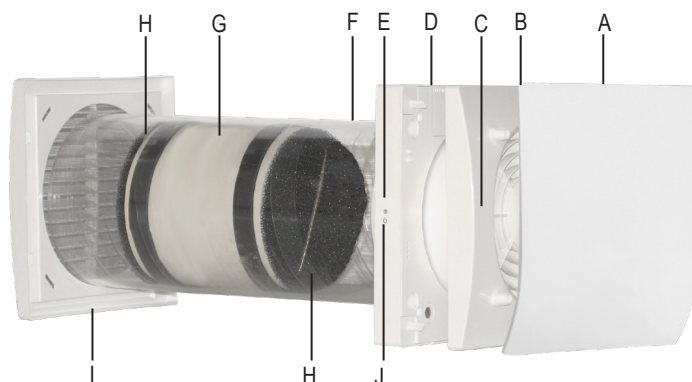
- ⚠ La unidad debería funcionar constantemente y apagarse solamente durante las operaciones de mantenimiento. Cuando la función de recuperación del calor no es necesaria (ej.: en las estaciones intermedias con temperaturas externas e internas similares) o cuando sea oportuna la desactivación del intercambio térmico (ej.: free cooling de verano), se recomienda reconfigurar la unidad en sólo extracción/impulsión entrada y NO apagarla.

### **CARACTERÍSTICAS TÉCNICAS**

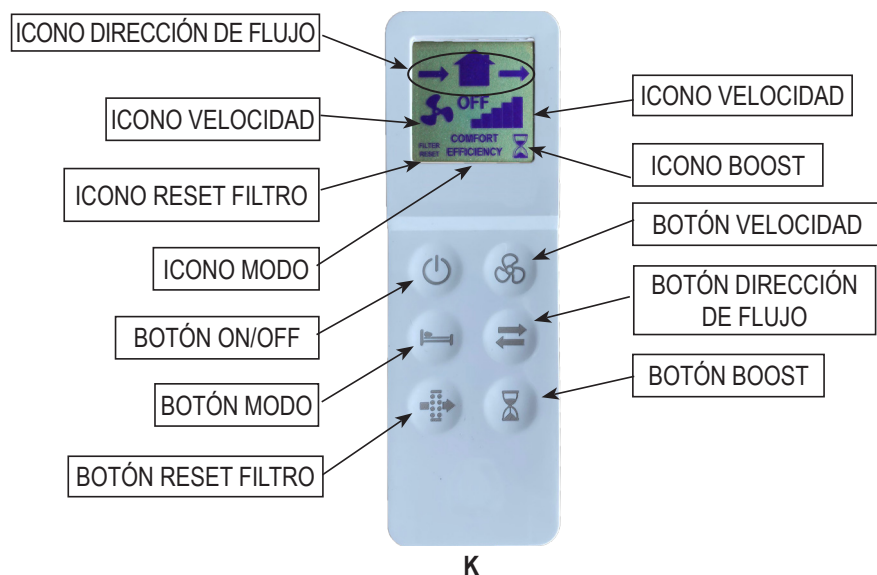
- Cobertura frontal diseño (A) fácil de desmontar para limpiar sin necesidad de utilizar herramientas.
- Unidad de ventilación (B) y base de soporte (D) internas fabricadas con ABS de alta calidad, resistente a los golpes y a los rayos UV, color RAL 9010.



- Led multi-color (C) integrado para feedback visual del estado de la unidad.
- Control smart de la humedad incorporado.
- Sensor de temperatura integrado para la gestión automática de los tiempos de inversión del flujo en el modo confort.
- Protección anti-frost automática incorporada, para prevenir la formación de hielo sobre el intercambiador.
- Base de soporte interna (D) equipada con sistema de enganche/desenganche magnético para facilitar la extracción de la unidad de ventilación durante las operaciones de mantenimiento.
- Botón touch de back-up (J) a bordo de la máquina.
- Ventilador aerodinámico de alta eficacia, con aspas "winglet", es decir, provistas de aletas en los extremos para optimizar la silenciosidad y el rendimiento.
- Motor EC brushless de bajísimo consumo energético con protección térmica y montado sobre cojinetes de bolas que garantizan mayor duración al producto. Diseñado para el funcionamiento reversible y continuo.
- Tubo telescópico (F) que se adapta al espesor de la pared perimetral.
- Tapón anti-mortero específicamente proyectado para su uso como escantillón de instalación durante la fase de montaje de la base de soporte.
- Intercambiador de calor (G) regenerativo con paquete cerámico de altísima eficiencia térmica, equipado a ambos lados con filtros antipolvo (H) lavables.
- Rejilla externa (I) de alta calidad, resistente a los golpes y a los rayos UV, color RAL 9010, provista de red anti-insectos y dispositivo rompe-gota.
- Mando a distancia de infrarrojo con tecnología touch, pantalla LCD y base de soporte de pared en dotación. Realizados con ABS, color RAL 9010.
- Realizado con doble aislamiento: no necesita la conexión a tierra.
- No necesita desagüe de la condensación.
- Grado de protección IPX4.
- Alimentación 220-240V~ 50/60Hz.



### FUNCIONAMIENTO MEDIANTE MANDO A DISTANCIA DE INFRARROJOS (suministrado de serie)



La unidad se suministra con un mando a distancia de infrarrojos (K) para la gestión de las funciones en remoto.

En dotación se incluye la base de soporte (L) que puede fijarse a la pared. El mando a distancia permanece pegado a la base con un imán.

El mando a distancia tiene una pantalla LCD para visualizar los mandos transmitidos a la unidad: cada vez que se presiona un botón touch, el estado visualizado en la pantalla LCD se transmite a la unidad. El receptor IR se coloca sobre el lado izquierdo de la unidad (E), hacia la cual es necesario dirigir el mando a distancia en el momento en el cual se desea variar una función.

El mando a distancia suministrado también puede controlar individualmente otras unidades.

Para activar el mando a distancia es necesario colocar dos pilas tipo AAA (en dotación).

Con el mando a distancia de infrarrojos suministrado, se pueden gestionar las funciones descritas en la tabla siguiente. El envío de una orden a la unidad se señala mediante un breve sonido: el LED de la unidad de ventilador emite una señal verde.

FUNCIONES		DESCRIPCIÓN	BOTÓN MANDO A DISTANCIA	ICONO EN PANTALLA	LED	SEÑAL ACÚSTICA
Dirección del flujo de aire						
Alternado	La unidad funciona en extracción/impulsión a la velocidad programada: el tiempo de inversión se define automáticamente por medio de la sonda de temperatura (modo comfort).				verde	breve
Extracción	La unidad funciona sólo en extracción a la velocidad configurada.				verde	breve
Impulsión	La unidad funciona sólo en impulsión de aire a la velocidad configurada.				verde	breve
Modos (activos solamente si la dirección del flujo de aire es alternada)						
Comfort	La unidad maximiza el confort térmico y acústico. El tiempo de inversión cambia automáticamente entre 40÷120 segundos, gracias a la sonda de temperatura integrada. El primer ciclo temporal es de 70 segundos, luego cambia automáticamente dependiendo de las condiciones registradas.				verde	breve
Efficiency	La unidad maximiza la eficiencia térmica. El tiempo de inversión se fija en 70 segundos.				verde	breve
Velocidad de funcionamiento continuo						
	ORION 100	ORION 150				
Velocidad 1	10m³/h	20m³/h			verde	breve
Velocidad 2	14m³/h	30m³/h			verde	breve
Velocidad 3	17m³/h	40m³/h			verde	breve
Velocidad 4	21m³/h	50m³/h			verde	breve
Velocidad 5	25m³/h	60m³/h			verde	breve
ON/OFF						
	La unidad se puede encender y apagar.			OFF	rojo	prolongado
				LCD ON	verde	breve
Velocidad BOOST						
	La unidad funciona a la velocidad 5 (máxima) durante 10 minutos, sólo en extracción, para luego volver al modo/velocidad anteriormente programado. La velocidad BOOST no se puede activar si el mando a distancia está en posición OFF.				azul, fijo	breve
Free cooling						
	La unidad funciona sólo en extracción o en impulsión para evitar la recuperación de calor cuando no se requiere.				verde	breve
Reset filtro						
	Cada 3 meses, la unidad avisa mediante señalización visual de color amarillo (led fijo) al usuario que realice el mantenimiento del filtro. Manteniendo presionado el botón dedicado durante 5 segundos, se reactiva el tiempo de espera.			FILTER RESET	amarillo	breve
Control smart de la humedad						
	Cuando la sonda de humedad detecta una variación repentina del porcentaje de humedad relativa, la velocidad pasa automáticamente al nivel superior respecto a la elegida. Pasados 10 minutos de la última variación repentina, el producto vuelve a la velocidad escogida. El control de humedad está activado sólo si la dirección del flujo de aire está en alternado o en salida: si se ha elegido la velocidad 5, la intervención de la sonda de humedad no genera variaciones. Para desactivar esta función, mantener presionado el botón  durante 5 segundos: en la zona de la pantalla LCD aparece el símbolo ●.				azul intermitente	
Anti-frost						
	Esta función evita que aire excesivamente frío atraviese el intercambiador cerámico, con el riesgo de dañarlo. Cuando interviene, la unidad funciona sólo en extracción, a la velocidad 1 durante 30 minutos.				rojo, fijo	
Señal acústica						
	Cada mando dado a la unidad se indica mediante un sonido breve. La señal acústica puede desactivarse teniendo presionado el botón  durante 7 segundos, cumplido el plazo aparece un led de color verde que confirma la ejecución del mando. Para reactivar la señal acústica, repetir la misma operación durante 7 segundos hasta que aparece el led de color verde y la señal acústica.				verde	breve

## BOTÓN DE BACK-UP

Si el mando a distancia se perdiese o las pilas estuviesen agotadas, la unidad se puede encender ON y apagar OFF usando el botón a bordo de la máquina (J), manteniendo presionado el botón durante al menos 3 segundos.

	COLOR LED	AVISO ACÚSTICO
ON	verde	breve
OFF	rojo	prolongado

## SINCRONIZACIÓN ENTRE VARIAS UNIDADES

Con el cable se pueden conectar hasta 10 unidades simultáneamente (cable par trenzado de dos polos - máx. 30m), para que el modo y el tiempo de inversión se sincronicen. Al encenderse por primera vez el sentido de rotación (horario o antihorario) de cada unidad se establece automáticamente. Las otras funciones (velocidad, higrómetro y boost) siguen siendo independientes para cada unidad. Esquema de conexión eléctrica como en la Fig. 16B.

## USO DEL PANEL DE CONTROL CENTRAL CTRL-HO (accesorio opcional)

A través del panel de control CTRL-HO se pueden controlar simultáneamente hasta 8 dispositivos ORION. La conexión entre los dispositivos se realiza mediante un cable dos or tres polos trenzado con una sección mínima de 24AWG (0,2mm<sup>2</sup>) y una longitud máxima de 30m. Esquema de conexión eléctrica como en la Fig. 16C.

Se recomienda mantener separados los cables de alimentación y de control.

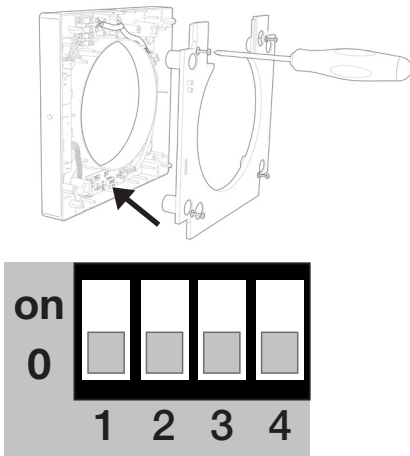
Consulte el siguiente manual específico para conocer el funcionamiento del CTRL-HO:



Sigue siendo posible controlar cada unidad individualmente mediante un mando a distancia de infrarrojos.

**⚠ Para realizar las siguientes operaciones, los aparatos deben de estar desconectados de la red eléctrica.**

Durante la configuración del sistema, es necesario configurar la dirección Modbus dedicada para cada unidad, empezando por la número 1, mediante los Dip Switches 1-2-3, situados en la placa electrónica de la base de soporte interna.



DIRECCIÓN	DIP SWITCH			
	1	2	3	
1	0	0	0	default
2	0	0	on	
3	0	on	0	
4	0	on	on	
5	on	0	0	
6	on	0	on	
7	on	on	0	
8	on	on	on	

También se recomienda habilitar la resistencia de terminación en el panel de control y en la última unidad conectada a la línea Modbus. Para el panel de control, consulte el manual de instalación suministrado en el paquete del panel de control o consulte [www.aerauliqa.com](http://www.aerauliqa.com)








Para la unidad, actúe sobre el Dip Switch 4.

4	DIP SWITCH	
	RESISTENCIA DE TERMINACIÓN	
0	Resistencia de terminación OFF	default
on	Resistencia de terminación ACTIVADA	

## MANTENIMIENTO

El usuario puede realizar el mantenimiento ordinario como en las Fig. 49-65.

## SOLUCIÓN DE ANOMALÍAS

ANOMALÍA	POSIBLE CAUSA	SOLUCIÓN
Ningún icono en la pantalla LCD del mando a distancia	Pilas descargadas	Cambiar las pilas
	Sin pilas	Controlar que estén las pilas
	Pilas no conectadas correctamente	Colocar las pilas de forma correcta
El icono ▲ parpadea en la pantalla LCD.	Pilas bajas	Cambiar las pilas
La unidad no ejecuta el mando solicitado por el mando a distancia	Ausencia de comunicación entre la unidad y el mando	Acercarse a la unidad y apuntar el mando a distancia hacia el receptor a bordo de la máquina
La unidad de ventilación no funciona	Falta tensión	Controlar que haya alimentación
	La unidad de ventilación no está enganchada de forma correcta a la base	Controlar que el enganche sea correcto
La unidad funciona a la máxima velocidad	Ha sido activada la función boost. En la pantalla aparece el icono 	Esperar que la temporización boost termine (10 minutos) o bien desactivar la función presionando el botón 
La velocidad de la unidad aumenta de forma imprevista	Ha intervenido la función control smart de humedad	Esperar que la fase de control smart de la humedad termine (10 minutos) o bien desactivarla presionando el botón  durante 5 segundos
Led amarillo encendido fijo	Filtros atascados	Realizar el mantenimiento/sustitución de los filtros y continuar con el reset filtro
Led rojo encendido fijo	Ha intervenido la función anti-frost	Esperar que la fase anti-frost termine (30 minutos)
Led azul encendido fijo	Ha sido activada la función boost	Esperar que la temporización boost termine (10 minutos) o bien desactivar la función presionando el botón 
Led azul encendido intermitente	Se ha activado la función control smart de humedad	Esperar que la fase control smart de humedad termine (10 minutos)
Led violeta encendido fijo	La unidad de ventilación no está enganchada de forma correcta a la base	Controlar que el enganche sea correcto
Señal acústica a desactivar	-	Presionar el botón  durante 7 segundos, al final de los cuales aparece un led de color verde

## ELIMINACIÓN Y RECICLAJE



Información acerca de la eliminación de las unidades al final de su vida útil.

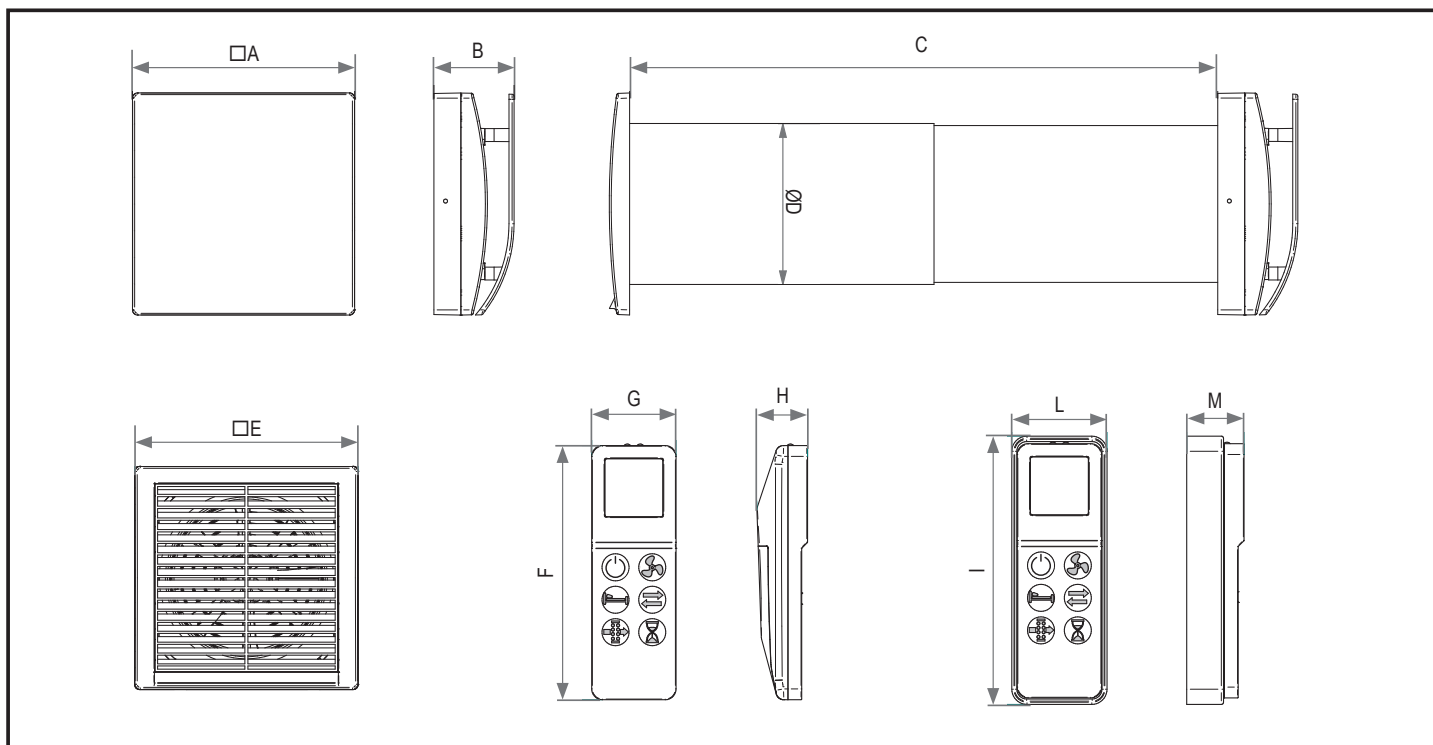
Este producto cumple con la Directiva EU 2002/96/EC.

El símbolo del contenedor tachado que aparece sobre el aparato indica que al final de su vida útil el producto debe ser recogido por separado de los demás desechos. Por lo tanto, al final de su vida útil, el usuario deberá llevarlo a un centro idóneo de recogida selectiva de residuos electrónicos y electrotécnicos, o bien entregarlo a su distribuidor cuando adquiera un nuevo aparato de características similares.

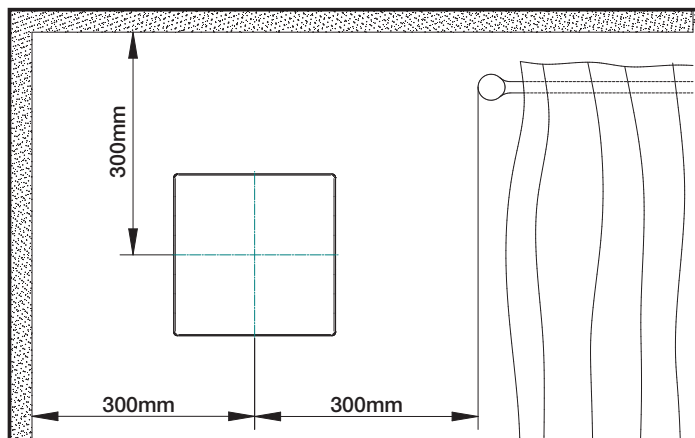
La recogida selectiva de desechos para iniciar el reciclaje del aparato fuera de uso, para el tratamiento y la eliminación ambiental compatible contribuye a evitar posibles efectos negativos en el medio ambiente y la salud, y favorece el reciclaje de los materiales el aparato.

La eliminación ilegal del producto por parte del usuario puede implicar sanciones administrativas previstas por la normativa vigente.

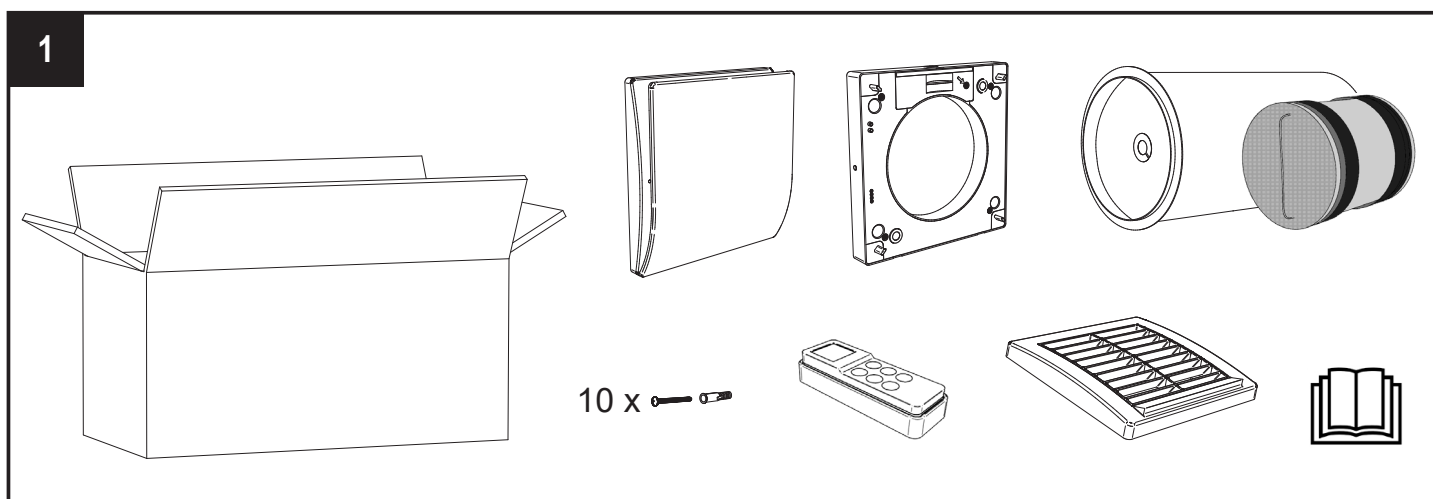
**DIMENSIONI - DIMENSIONS - ABMESSUNGEN - MEDIDAS (mm)**



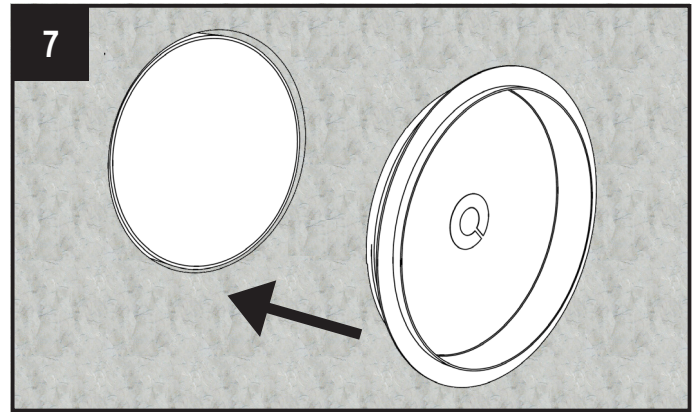
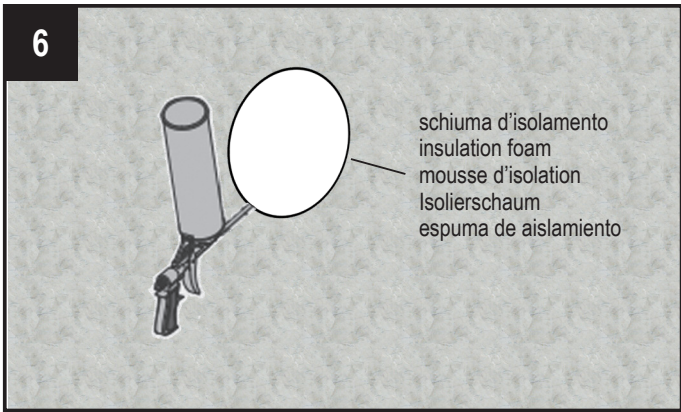
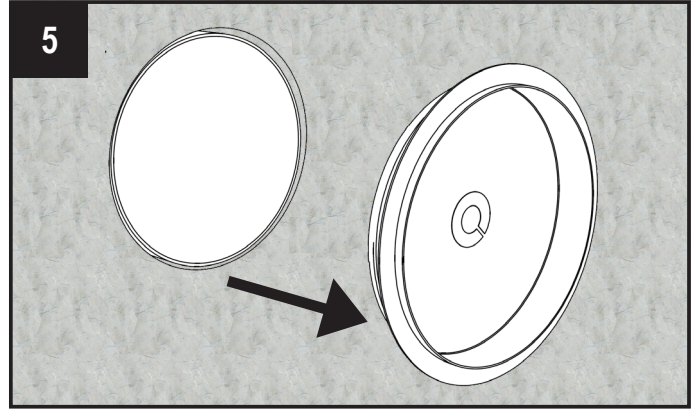
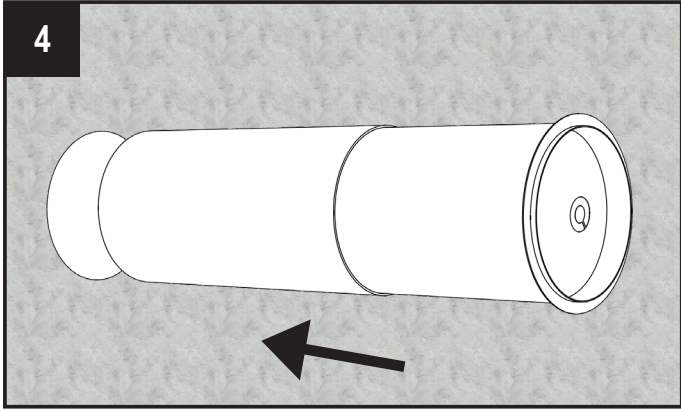
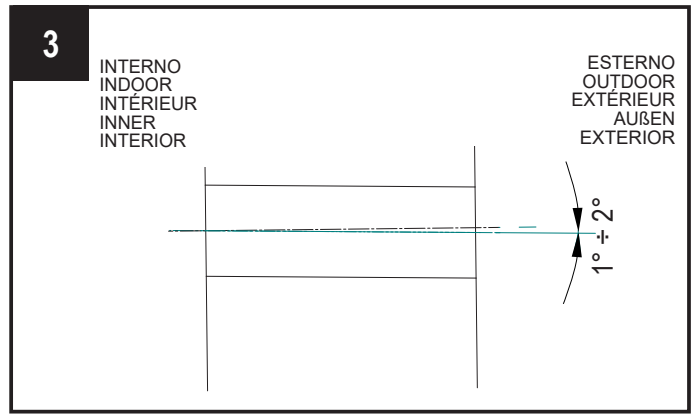
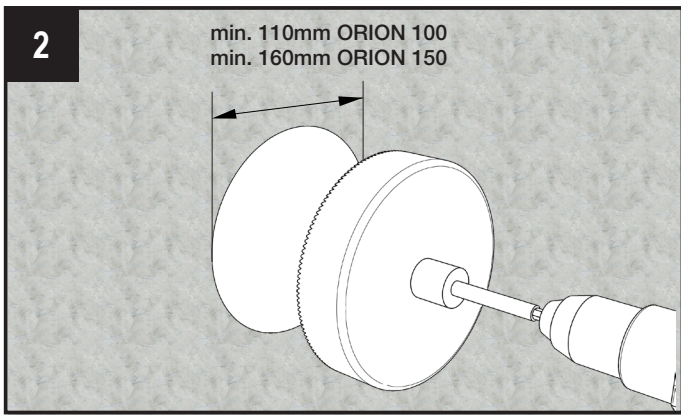
	□A	B	C	ØD	□E	F	G	H	I	L	M
<b>ORION 100</b>	218	79	300÷570	110	164	117,5	39	23	124	44	26,5
<b>ORION 150</b>	218	79	300÷570	159	218	117,5	39	23	124	44	26,5



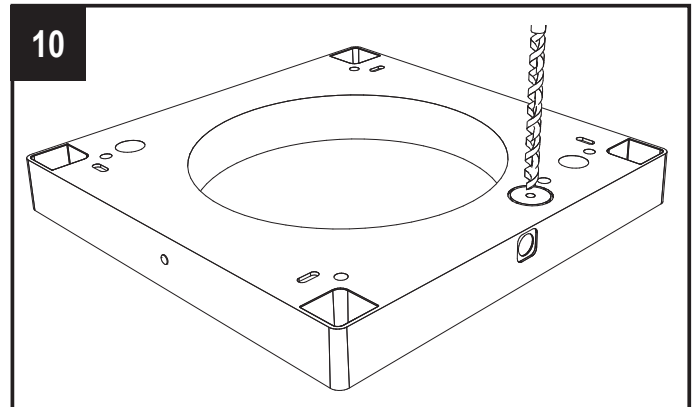
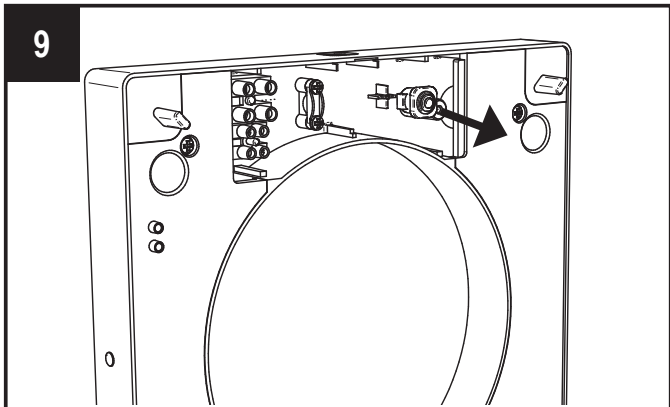
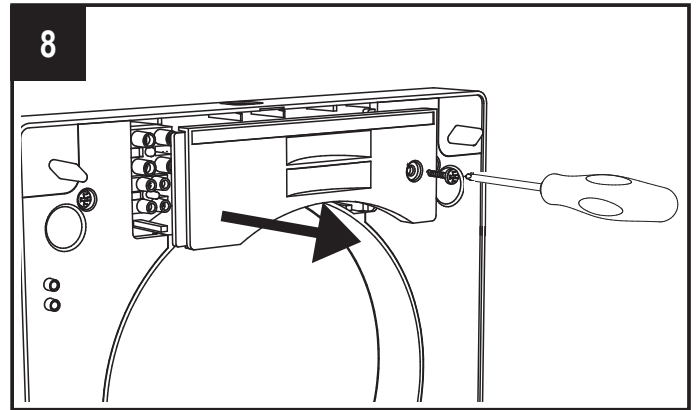
**INSTALLAZIONE - INSTALLATION - INSTALACIÓN**



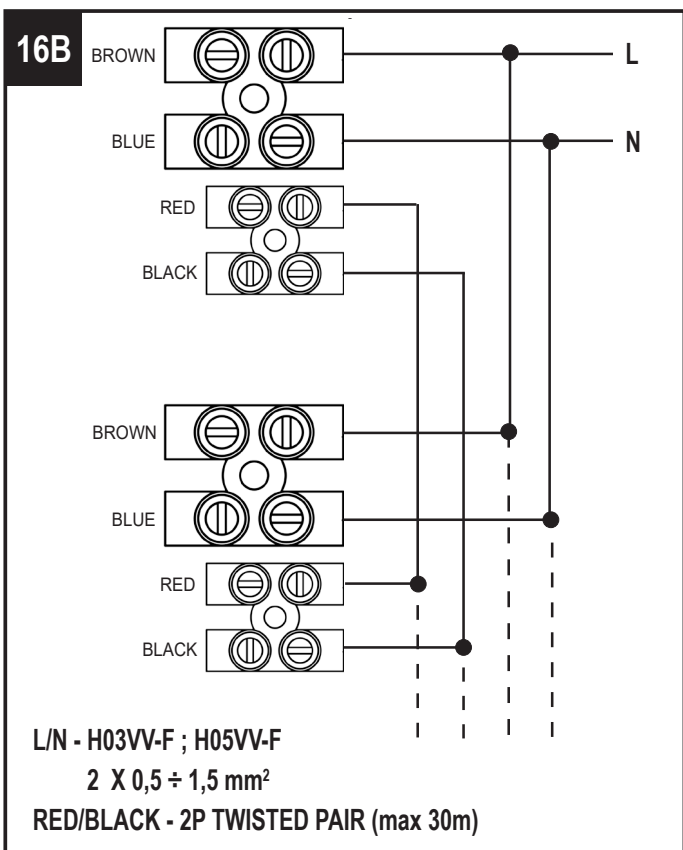
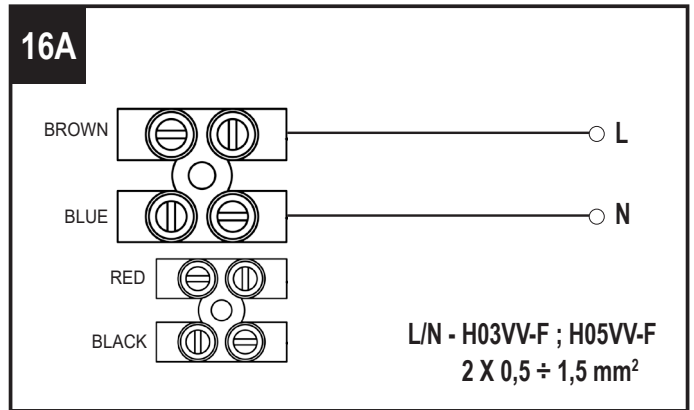
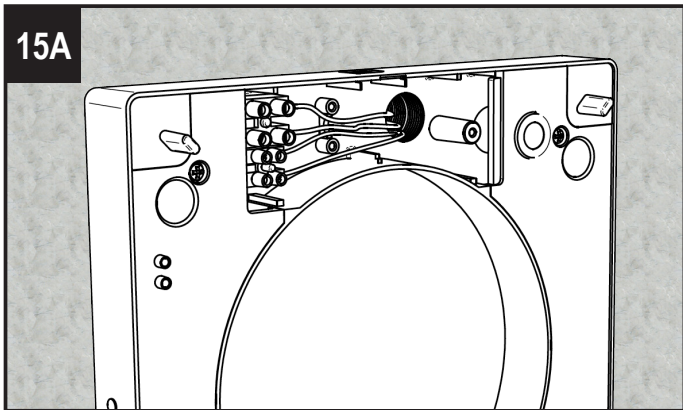
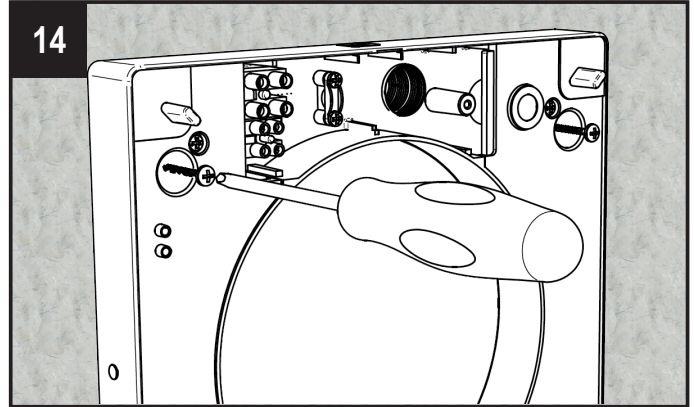
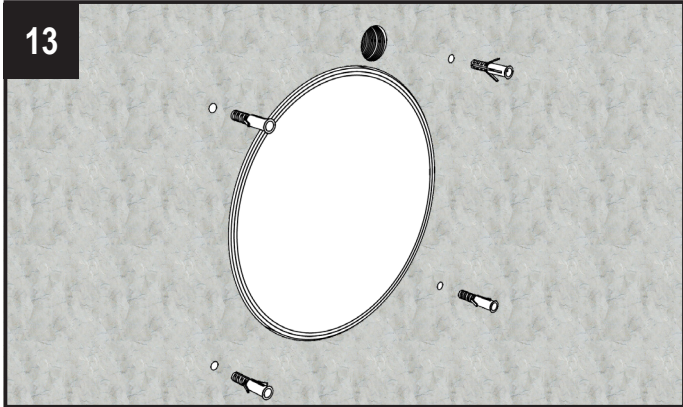
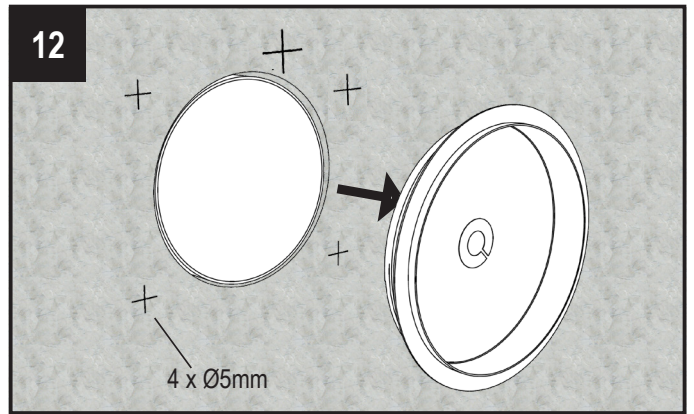
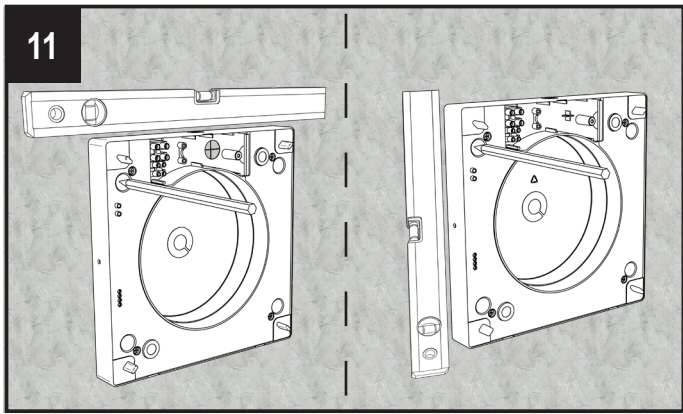




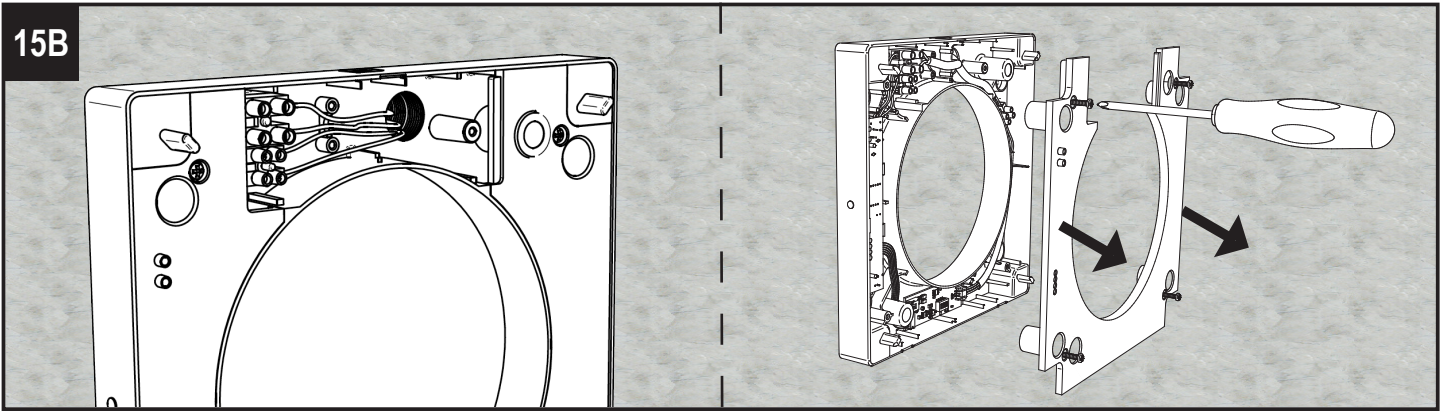
CAVO SOTTOTRACCIA  
RECESSED CABLE ENTRY  
ENTRÉE DE CÂBLE ENCASTRÉE  
EINBAUKABELINTRAG  
CABLE DE TUBERÍAS



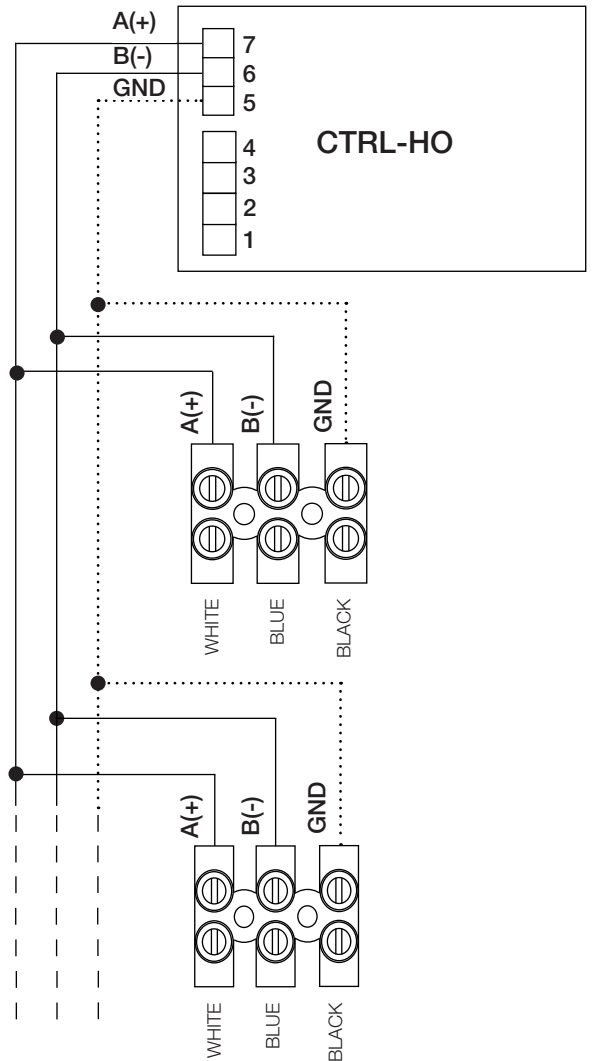
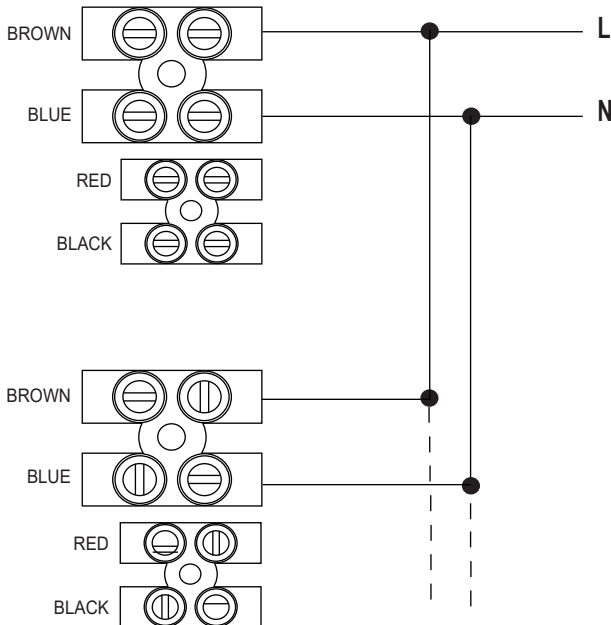
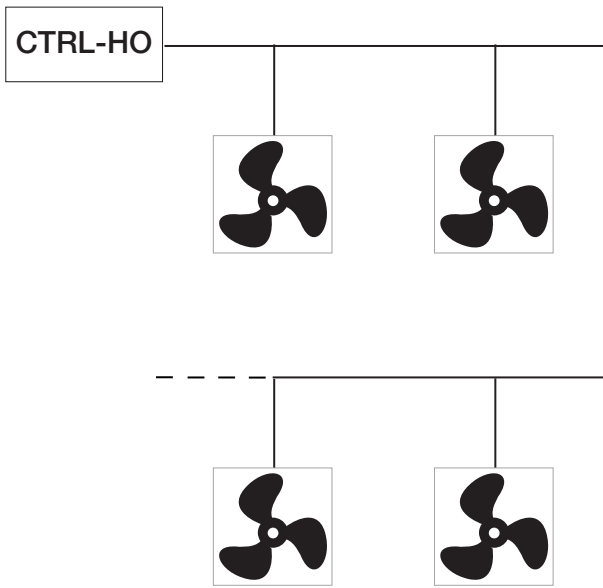




15B

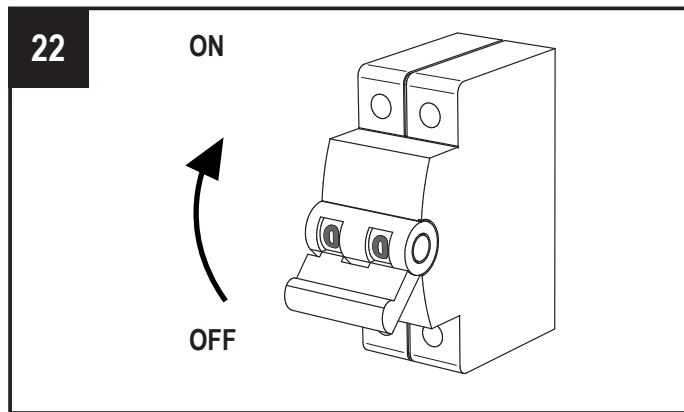
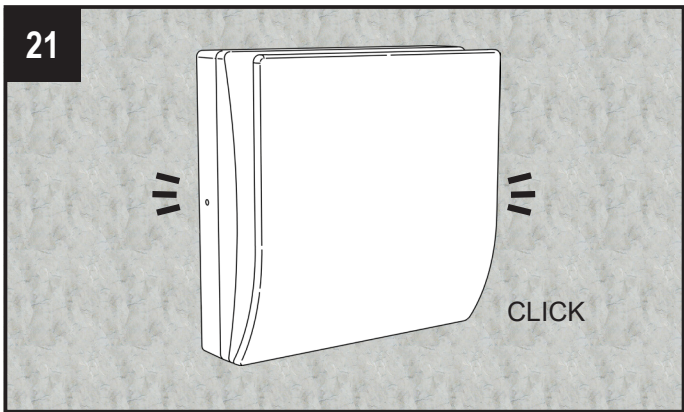
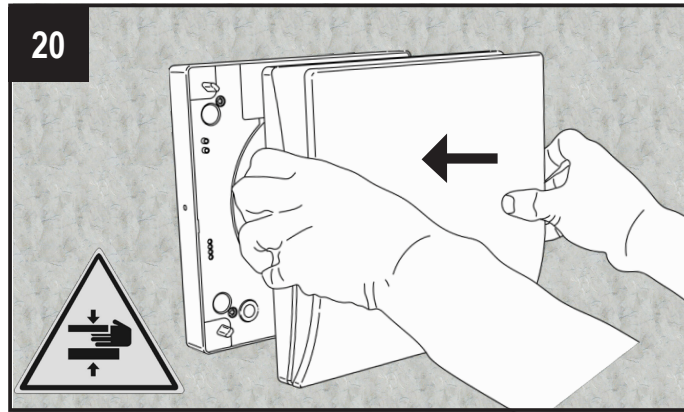
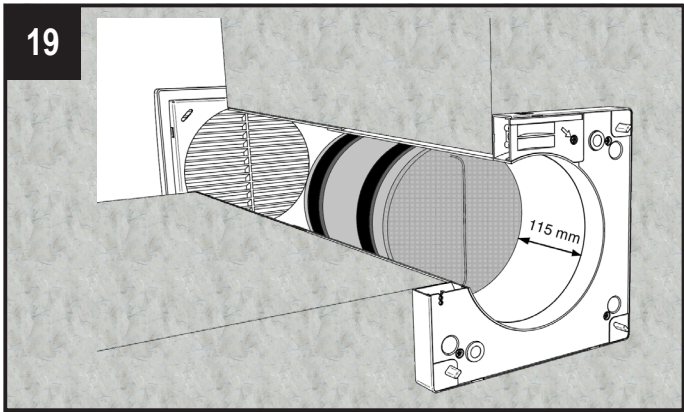
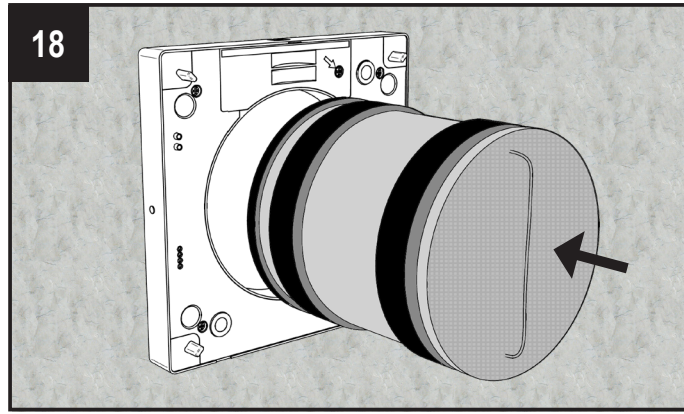
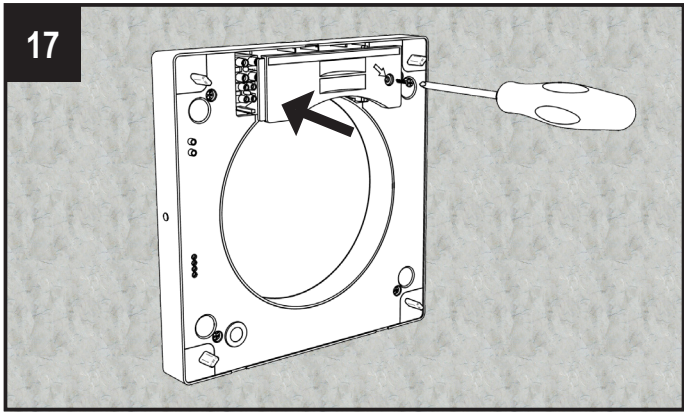


16C

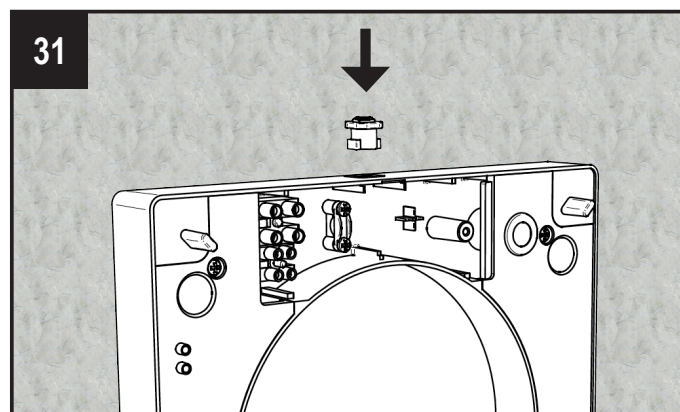
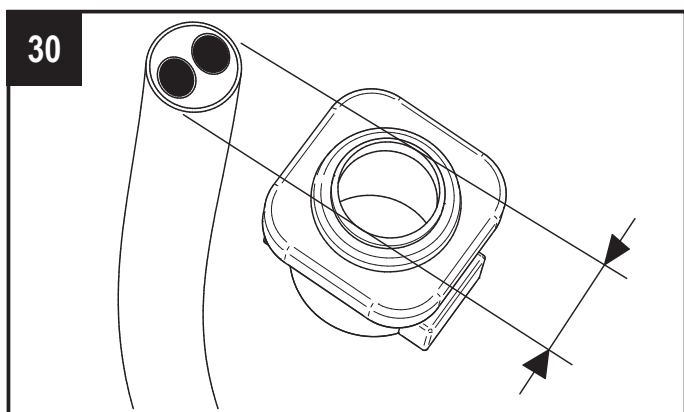
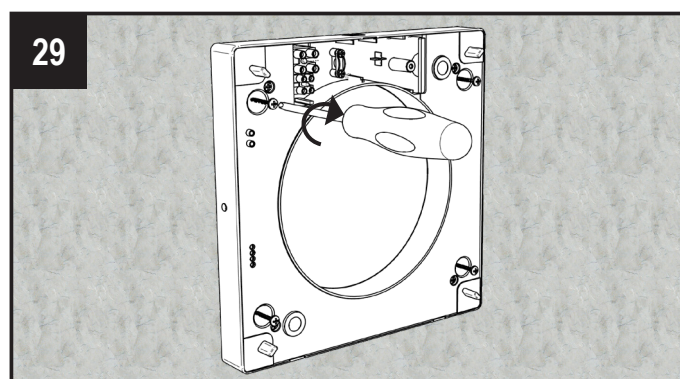
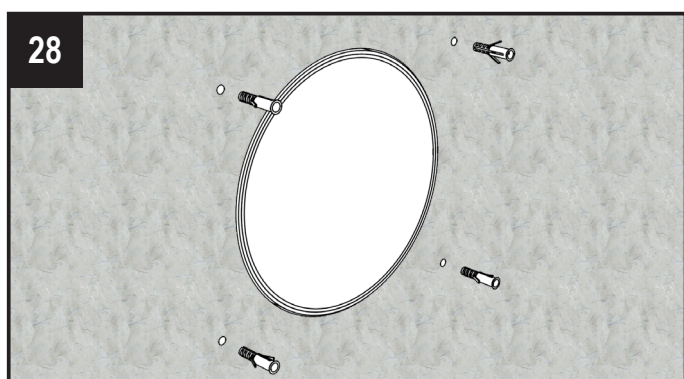
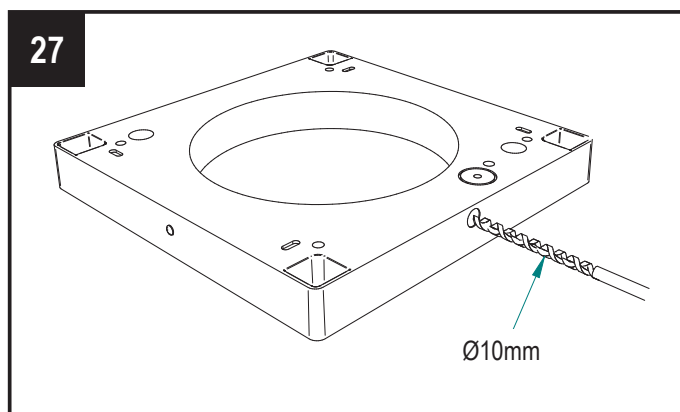
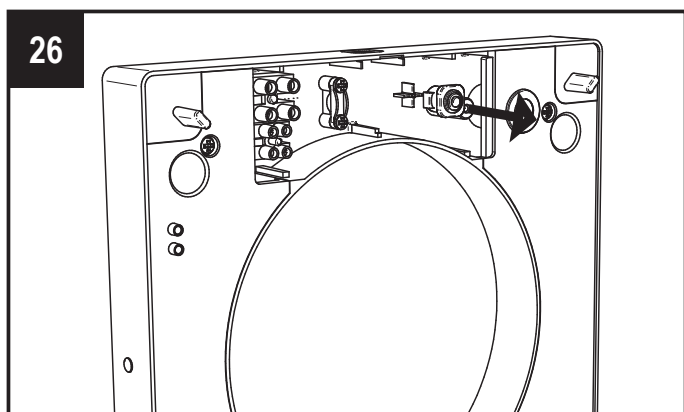
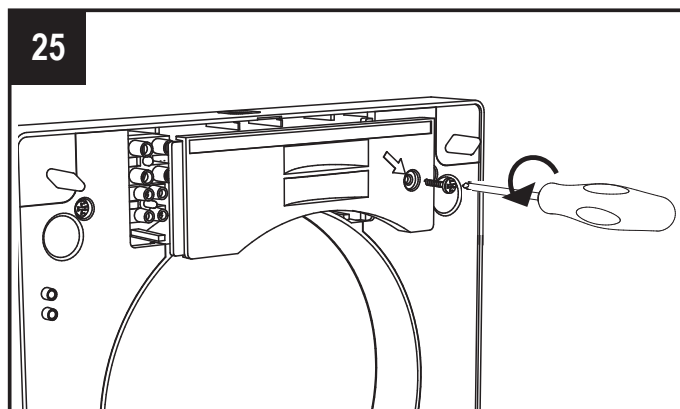
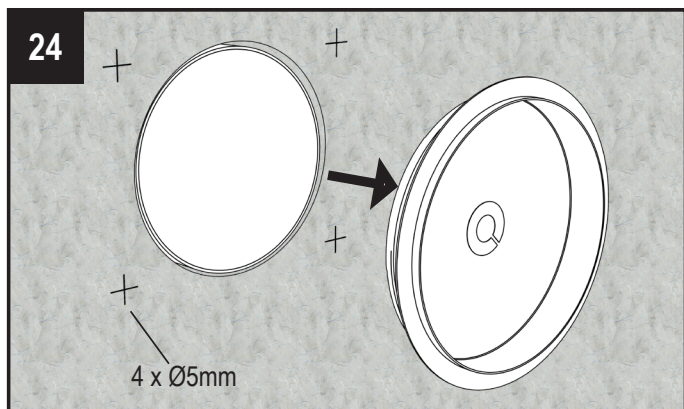
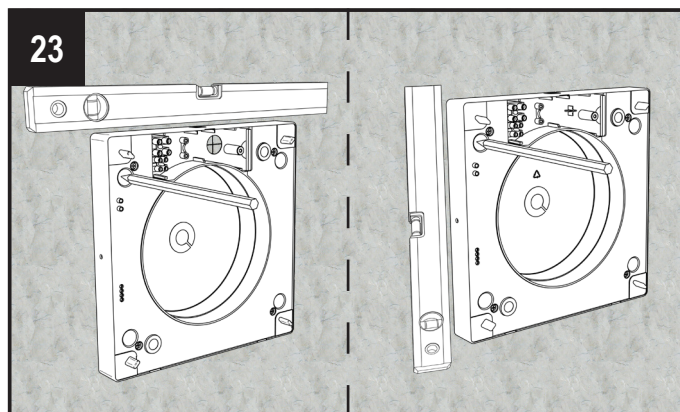


L/N - H03VV-F ; H05VV-F  
 2 X 0,5 ÷ 1,5 mm<sup>2</sup>  
 RS485 - 2P o 3P TWISTED PAIR (max 30m)  
 min AWG24 (0,2mm<sup>2</sup>)

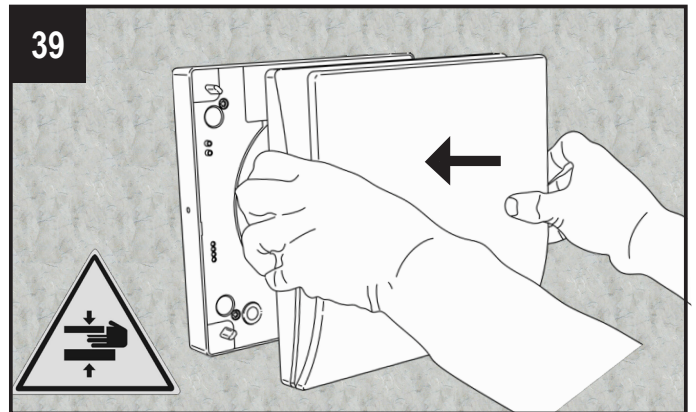
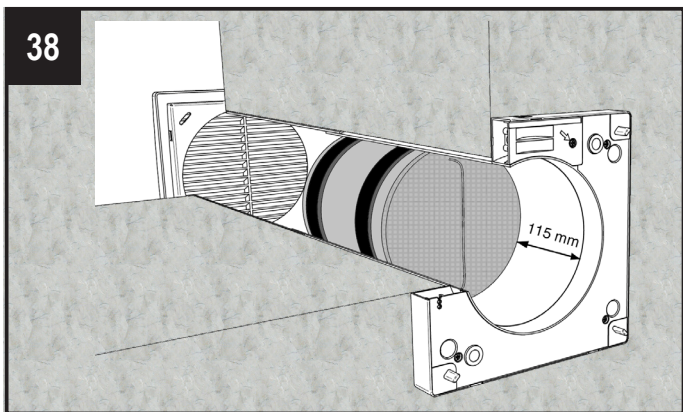
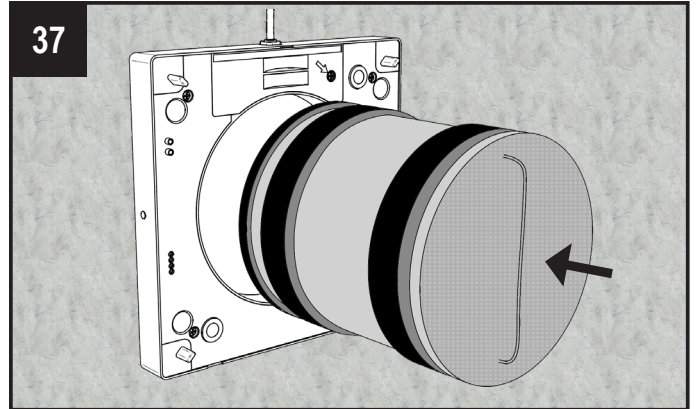
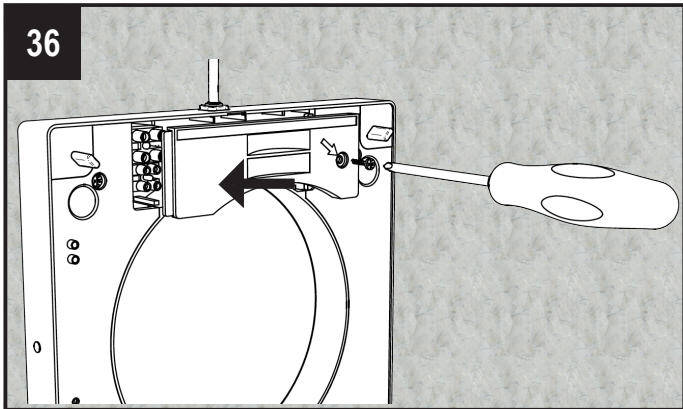
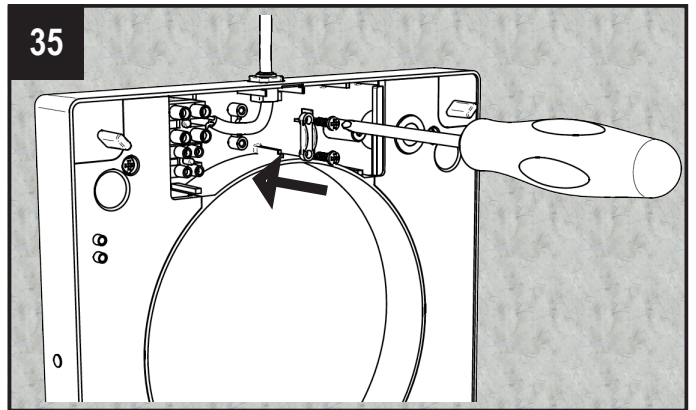
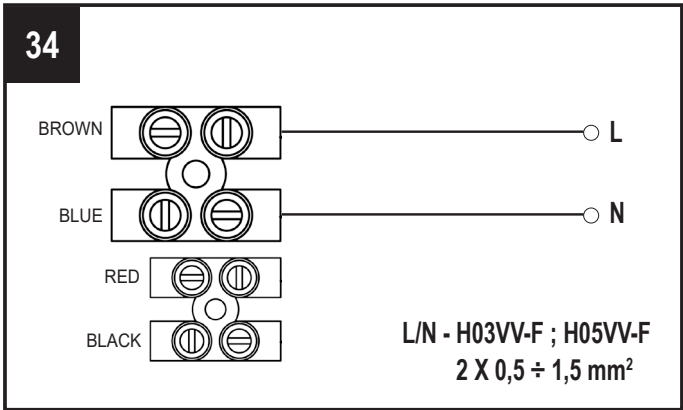
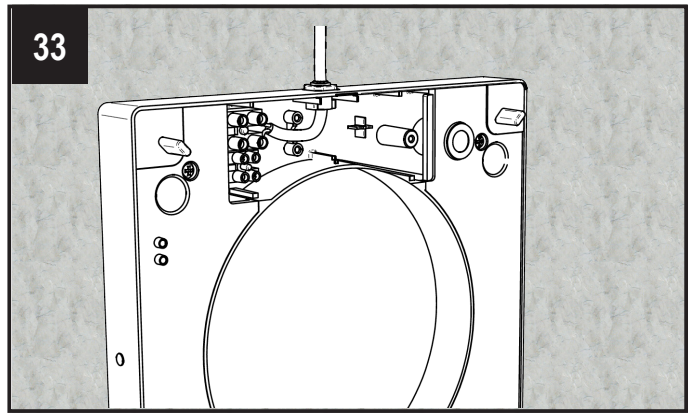
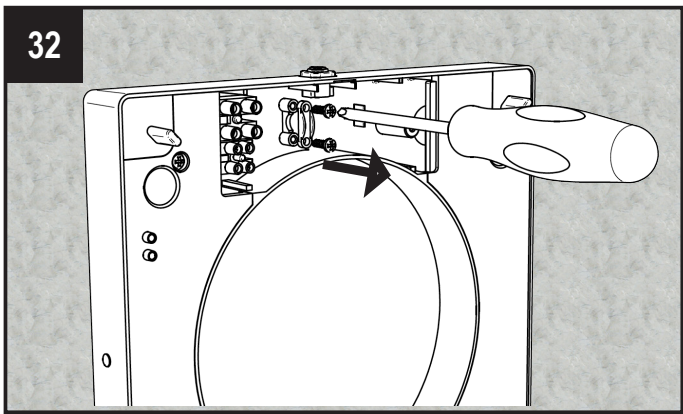


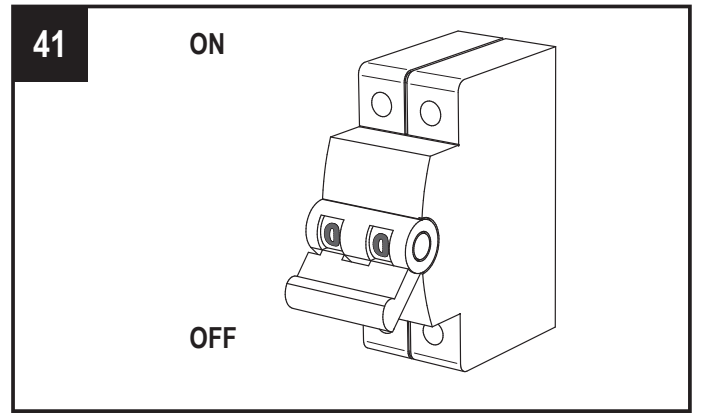
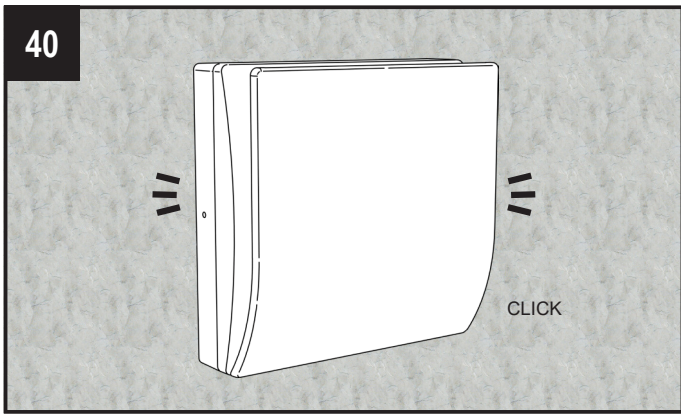


CAVO A PARETE (per collegamento di una sola unità)  
SURFACE CABLE (for one unit wiring)  
CÂBLE EXTÉRIEUR (pour le câblage d'une unité)  
OBERFLÄCHENKABEL (für eine Geräteverdrahtung)  
CABLE DE PARED (para conectar una unidad)

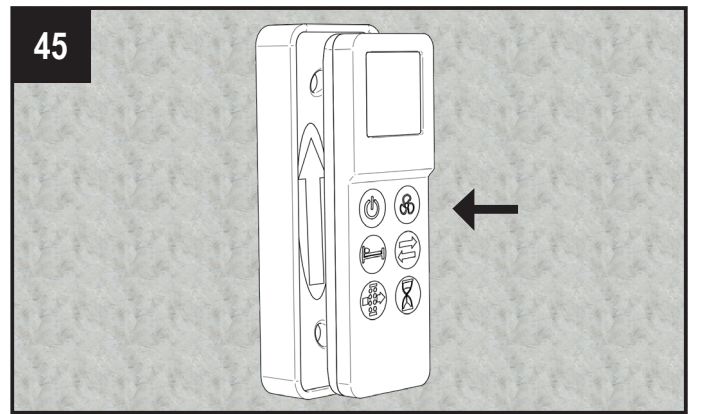
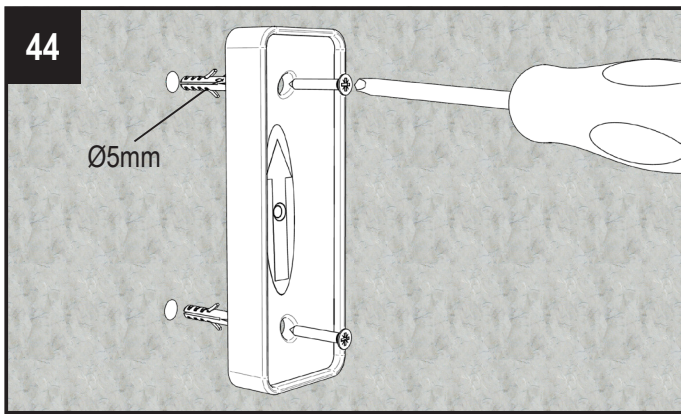
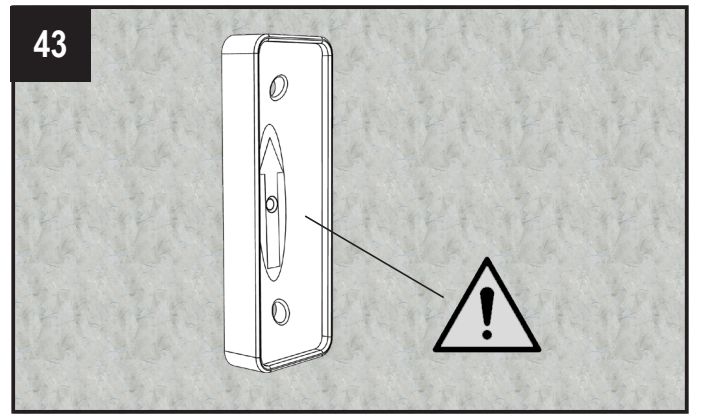
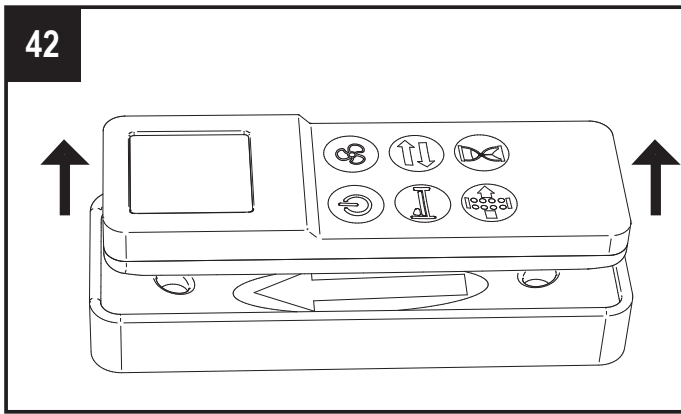






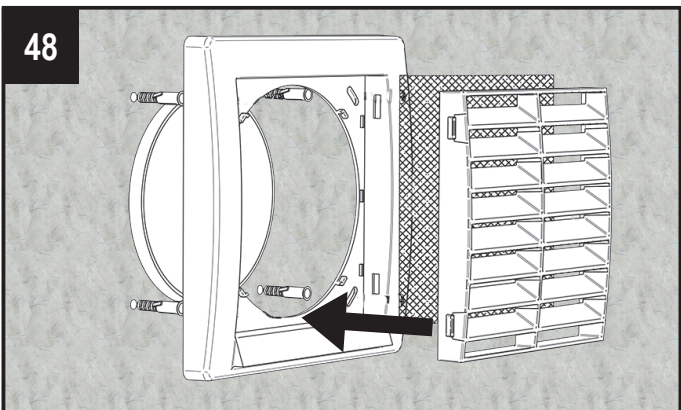
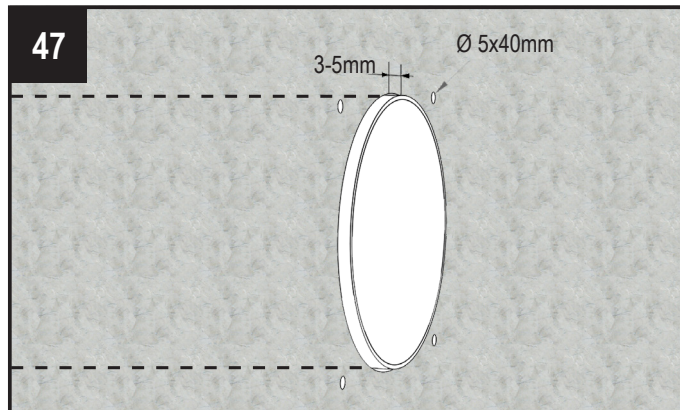
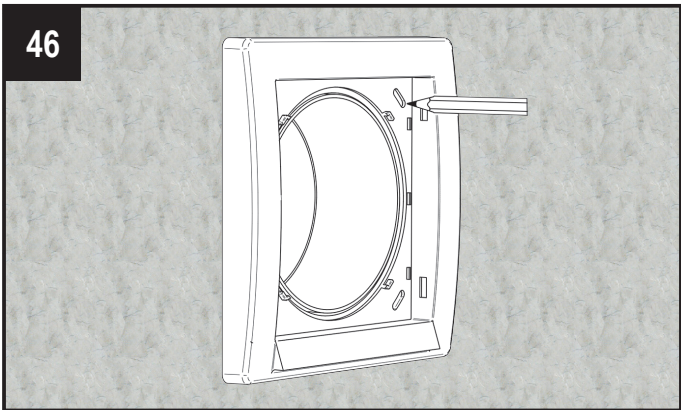


**INSTALLAZIONE A PARETE DEL TELECOMANDO - REMOTE CONTROLLER WALL MOUNTING - MONTAGE MURAL DE LA TELECOMMANDE - FERNBEDIENUNG WANDBEFESTIGUNG - INSTALCIÓN DE PARED DEL MANDO A DISTANCIA**

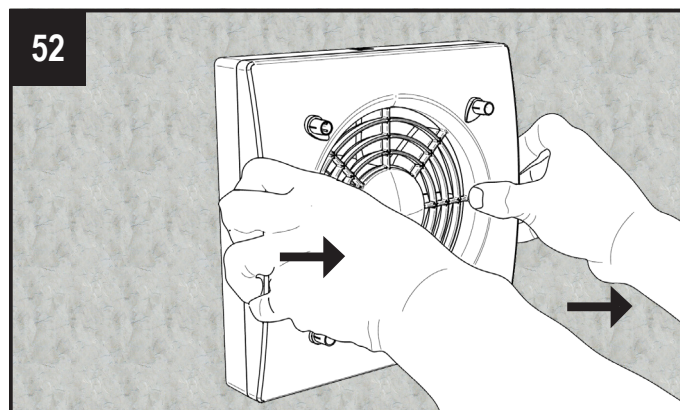
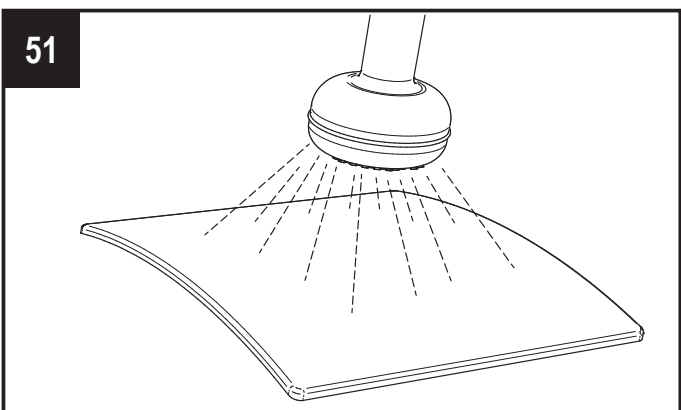
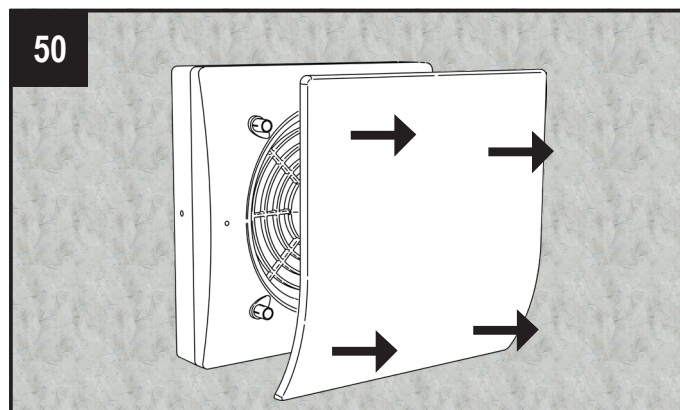
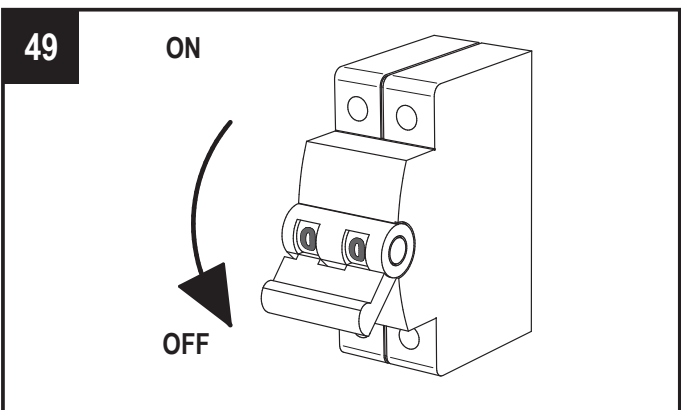


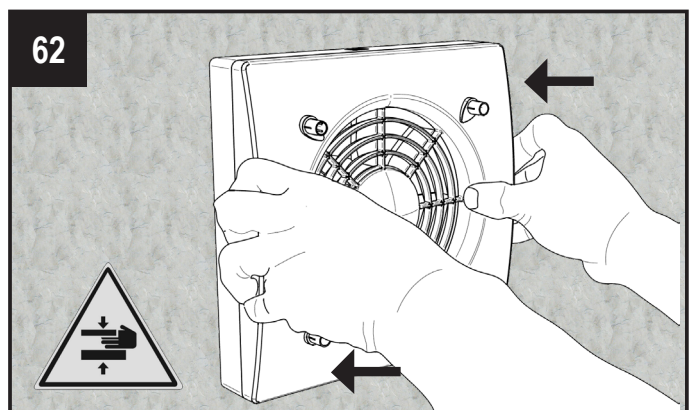
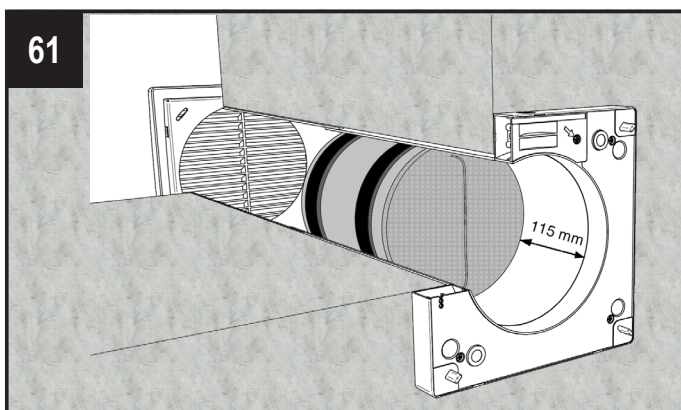
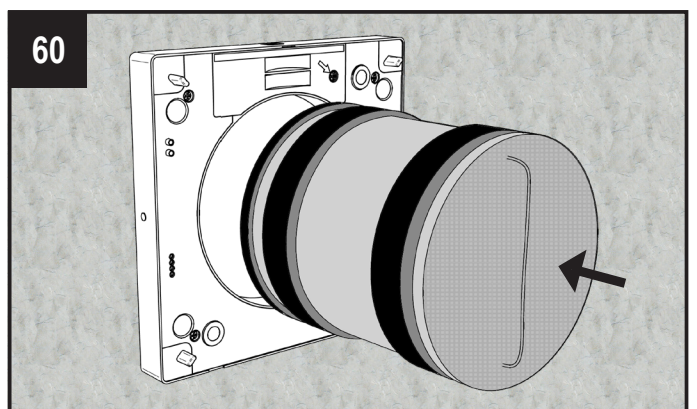
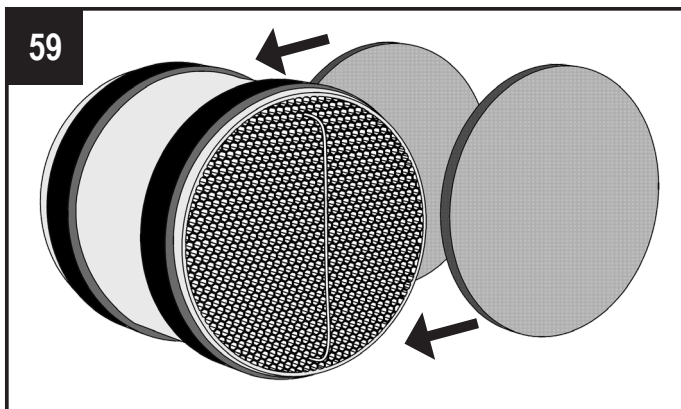
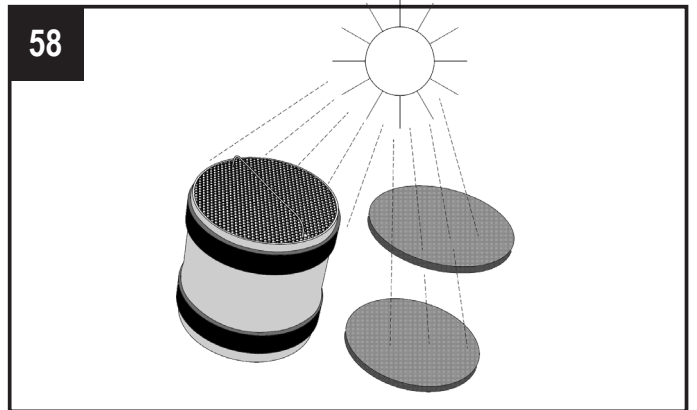
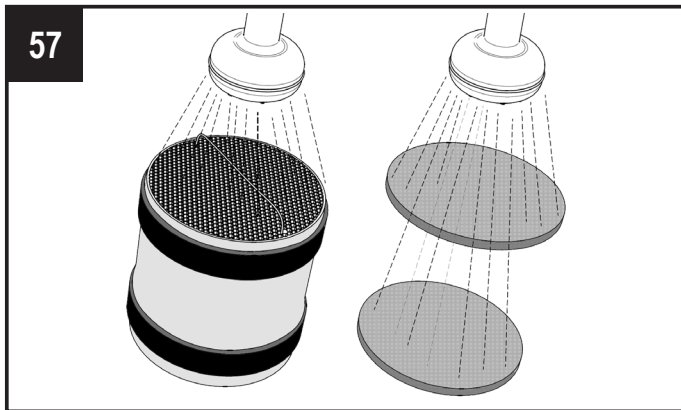
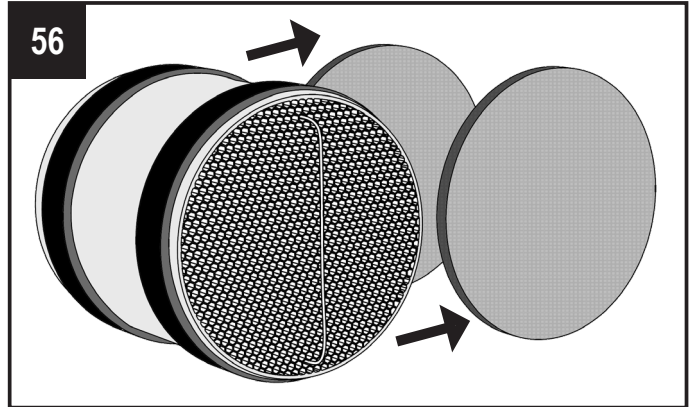
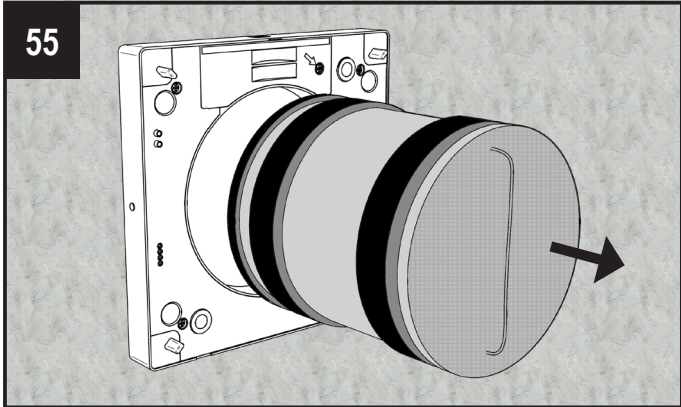
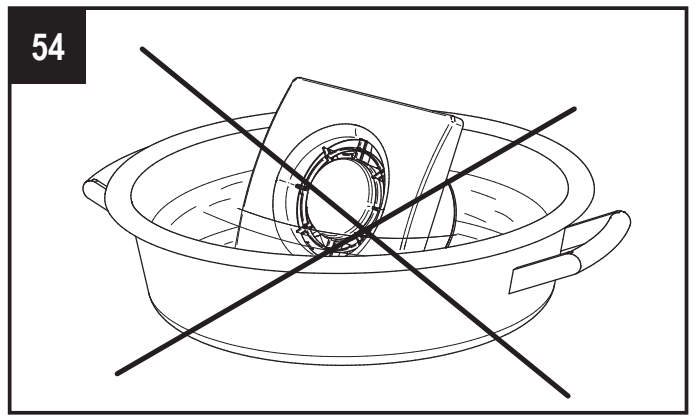
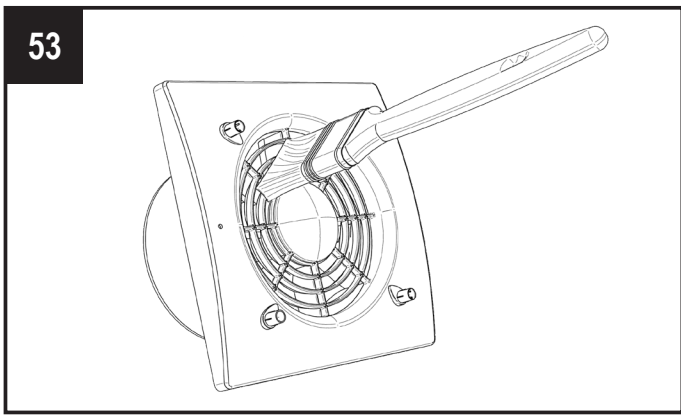


GRIGLIA ESTERNA - EXTERNAL GRILLE - GRILLE EXTERNE - AUßENGITTER - REJILLA EXTERNA

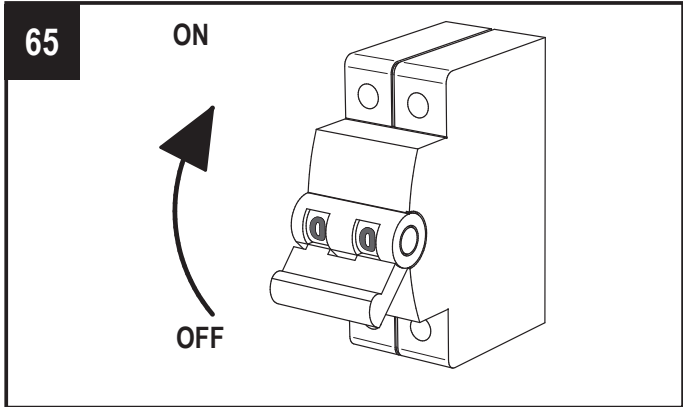
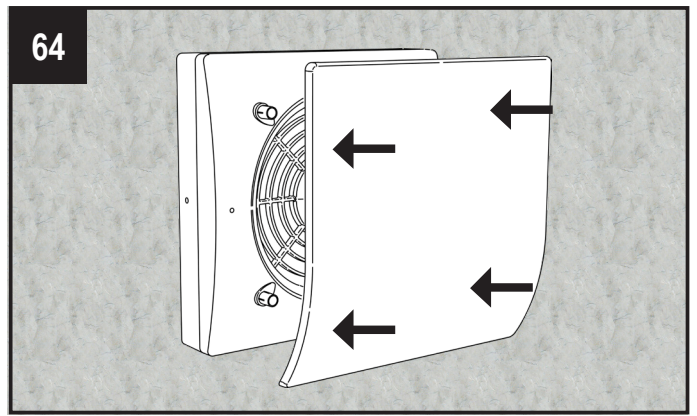
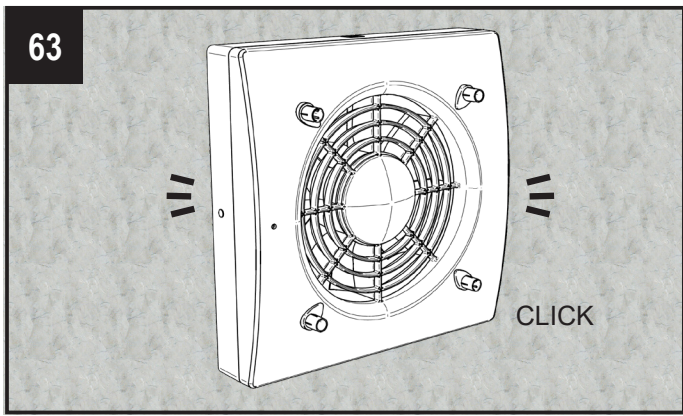


MANUTENZIONE - MAINTENANCE - ENTRETIEN - WARTUNG - MANTENIMIENTO









**REGISTRO ATTIVITÀ DI MANUTENZIONE/PULIZIA - MAINTENANCE/CLEANING REGISTER - ENTRETIEN/ NETTOYAGE -  
WARTUNG / REINIGUNG WÄRMETAUSCHER - REGISTRO ACTIVIDADES DE MANTENIMIENTO/LIMPIEZA**

	PULIZIA FILTRI FILTER CLEANING NETTOYAGE DU FILTRE FILTERREINIGUNG LIMPIEZA FILTROS	SOSTITUZIONE FILTRI FILTER REPLACEMENT REPLACEMENT DU FILTRE FILTER ERSETZEN CAMBIO DE FILTROS	PULIZIA SCAMBIATORE HEAT EXCHANGER CLEANING NETTOYAGE DE L'ÉCHANGEUR DE CHALEUR WÄRMETAUSCHER REINIGUNG LIMPIEZA INTERCAMBIADOR
DATA/DATE/DATUM/FECHA			
DATA/DATE/DATUM/FECHA			
DATA/DATE/DATUM/FECHA			
DATA/DATE/DATUM/FECHA			
DATA/DATE/DATUM/FECHA			
DATA/DATE/DATUM/FECHA			
DATA/DATE/DATUM/FECHA			
DATA/DATE/DATUM/FECHA			

a)	Marchio - Mark - Marque - Bezeichnung - Marca
b)	Modello - Model - Modèle - Modell - Modelo
c)	Classe SEC - SEC class - classe de SEC - SEC-Klasse - Clase SEC
c1)	SEC climi caldi - SEC warm climates - SEC climat chaud - SEC warmes Klima - SEC climas cálidos
c2)	SEC climi temperati - SEC average climates - SEC climat moyen - SEC durchschnittliche Klimate - SEC climas templados
c3)	SEC climi freddi - SEC cold climates - SEC climat froid - SEC kaltes Klima - Sec Climas fríos
d)	Etichetta energetica - Energy label - étiquette énergétique - Energielabel - Etiqueta energética
d)	Tipologia unità - Unit typology - Typologie - Gerätetypologie - Tipo de unidad
e)	Tipo azionamento - Type of drive - Type de motorisation - Art der des Motors - Tipo de accionamiento
f)	Sistema di recupero calore - Type of Heat Recovery System - Type de système de récupération de chaleur - Art des Wärmerückgewinnungssysteme - Sistema de recuperación calor
g)	Efficienza termica - Thermal efficiency of heat recovery - Rendement thermique - Thermische Effizienz der Wärmerückgewinnung - Eficiencia térmica
h)	Portata massima - Maximum flow rate - Débit maximal - Maximale Durchflussrate - Caudal máximo
i)	Potenza elettrica (alla portata massima) - Electric power input at maximum flow rate - Puissance électrique absorbée au débit maximal - Elektrische Leistungsaufnahme bei maximaler Durchflussrate - Potencia eléctrica (con el máximo caudal)
j)	Livello potenza sonora ( $L_{WA}$ ) - Sound power level ( $L_{WA}$ ) - Niveau de puissance acoustique ( $L_{WA}$ ) - Schalleistungspegel ( $L_{WA}$ ) - Nivel de potencia sonora ( $L_{WA}$ )
k)	Portata di riferimento - Reference flow rate - Débit de référence - Referenzflussrate - Caudal de referencia
l)	Differenza di pressione di riferimento - Reference pressure difference - Différence de pression de référence - Referenzdruckdifferenz - Diferencia de presión de referencia
m)	Potenza assorbita specifica (SPI) - Specific power input (SPI) - Puissance absorbée spécifique (SPI) - Spezifische Leistungsaufnahme (SPI) - Potencia absorbida específica (SPI)
n1)	Fattore di controllo - Control factor - Facteur de régulation - Steuerungsfaktor - Factor de control
n2)	Tipologia di controllo - Control typology - Typologie de régulation - Kontrolltypologie - Tipo de control
o1)	Trafilamento interno massimo - Maximum internal leakage rate - Taux de fuites internes maximaux - Maximale interne Leckrate - Máxima filtración interna
o2)	Trafilamento esterno massimo - Maximum external leakage rate - Taux de fuites externes maximaux - Maximale externe Leckrate - Máxima filtración externa
p1)	Tasso di miscela interno - Internal mixing rate - Taux de mélange interne - Interne Mischrates - Porcentaje de mezcla interna
p2)	Tasso di miscela esterno - External mixing rate - Taux de mélange externe - Externe Mischrates - Porcentaje de mezcla externa
q)	Segnale avvertimento filtro - Visual filter warning - Alarme visuelle des filtres - Visuelle Filterwarnung - Señal de advertencia filtro
r)	Istruzioni installazione griglie - Instructions to install regulated grilles - Instructions de l'installation de grilles réglementées - Anleitung zur Installation regulierter Gitter - Instrucciones instalación rejillas
s)	Indirizzo Internet istruzioni di pre/disassemblaggio - Internet address for pre/disassembly instructions - Adresse internet concernant les instructions de pré/démontage - Internetadresse für Anweisungen zur Vor/Demontage - Dirección Internet instrucciones de pre/desmontaje
t)	Sensibilità del flusso alle variazioni di pressione - Airflow sensitivity to pressure variations - Sensibilité du flux d'air aux variations de pression - Luftstromempfindlichkeit für Druckschwankungen - Sensibilidad del flujo a las variaciones de presión
u)	Tenuta all'aria interna/esterna - Indoor/outdoor air tightness - Étanchéité à l'air intérieur/extérieur - Innen/Außenluftdichtheit - Estanqueidad interna/externa del aire
v1)	Consumo annuo di energia (AEC) climi caldi - Annual electricity consumption (AEC) warm climates - Consommation d'électricité annuelle (CEA) en climat chaud - Jährlicher Stromverbrauch (AEC) warmes Klima - Consumo anual de energía (AEC) climas calientes
v2)	Consumo annuo di energia (AEC) climi temperati - Annual electricity consumption (AEC) average climates - Consommation d'électricité annuelle (CEA) en climat moyen - Jährlicher Stromverbrauch (AEC) durchschnittliches Klima - Consumo anual de energía (AEC) climas templados
v3)	Consumo annuo di energia (AEC) climi freddi - AEC Annual electricity consumption, cold climates - Consommation d'électricité annuelle (CEA) en climat froid - AEC Jährlicher Stromverbrauch, kaltes Klima - Consumo anual de energía (AEC) climas fríos
w1)	Risparmio di riscaldamento annuo (AHS) climi caldi - AHS Annual heating saved, warm climates - Économie annuelle de chauffage (EAC) en climat chaud - AHS Jährliche Heizkosteneinsparung, warmes Klima - Ahorro de calentamiento anual (AHS) climas cálidos
w2)	Risparmio di riscaldamento annuo (AHS) climi temperati - AHS Annual heating saved, average climates - Économie annuelle de chauffage (EAC) en climat moyen - AHS Jährliche Heizkosteneinsparung, durchschnittliches Klima - Ahorro de calentamiento anual (AHS) climas templados
w3)	Risparmio di riscaldamento annuo (AHS) climi freddi - AHS Annual heating saved, cold climates - Économie annuelle de chauffage (EAC) en climat froid - AHS Jährliche Erwärmung eingespart, kaltes Klima - Ahorro de calentamiento anual (AHS) climas fríos

Directive Erp (Règlements 1253/2014 - 1254/2014) - ErP-Richtlinie (Verordnungen 1253/2014 - 1254/2014)  
 os 1253/2014 - 1254/2014)

-	AERAULIQA	
-	ORION 100	ORION 150
-	A	
kWh/m <sup>2</sup> .a	-16,6	-17,9
kWh/m <sup>2</sup> .a	-40,2	-41,5
kWh/m <sup>2</sup> .a	-81,4	-82,7
-	Si; Yes; Oui; Ja	
-	Residenziale - bidirezionale; Residential - bidirectional; Résidentiel - double flux; Wohnen - bidirektional; Doméstica - bidireccional	
-	Azionamento a velocità multiple; Multi-speed drive; Fonctionnement à plusieurs vitesses; Mehrgeschwindigkeitsantrieb; Accionamiento con velocidad múltiple	
-	A recupero; Heat recovery; Récupération; Wärmerückgewinnung; A recuperación	
%	74	
m <sup>3</sup> /h	25	60
W	4	7
dBA	39	40
m <sup>3</sup> /h	18	41
Pa	10	10
W/m <sup>3</sup> /h	0,161	0,090
-	0,65	0,65
-	Controllo ambientale locale; Local demand control; Régulation modulée locale; Lokale Bedarfskontrolle; Control ambiental del local	
%	N/A	
%	1	
%	N/A	
%	N/A	
-	N/A	
-	N/A	
-	<a href="http://www.aerauliqa.com">www.aerauliqa.com</a>	
%	N/A	
m <sup>3</sup> /h	18	50
kWh <sup>2</sup>	1,2	0,7
kWh <sup>2</sup>	1,2	0,7
kWh <sup>2</sup>	1,2	0,7
kWh <sup>2</sup>	19,5	19,5
kWh <sup>2</sup>	43,1	43,1
kWh <sup>2</sup>	84,3	84,3



Aerauliqa srl - via Mario Calderara 39/41, 25018 Montichiari (Bs)

C.F. e P.IVA/VAT 03369930981 - REA BS-528635

Tel: +39 030 674681 - Fax: +39 030 6872149 - [www.aerauliqa.com](http://www.aerauliqa.com) - [info@aerauliqa.it](mailto:info@aerauliqa.it)

Aerauliqa srl si riserva il diritto di modificare/apportare migliorie ai prodotti e/o alle istruzioni di questo manuale in qualsiasi momento e senza preavviso.

Aerauliqa srl reserves the right to modify/make improvements to products and/or this instruction manual at any time and without prior notice.

Aerauliqa srl se réserve le droit de modifier / améliorer les produits et / ou les instructions contenus dans ce manuel à tout moment et sans préavis.

Aerauliqa srl behält sich das Recht vor, die Produkte und / oder Anweisungen in diesem Handbuch jederzeit und ohne vorherige Ankündigung zu ändern / zu verbessern.

Aerauliqa srl se reserva el derecho de modificar / mejorar los productos y / o las instrucciones en este manual en cualquier momento y sin previo aviso.