

**SM 25 - 1"**

**womix**  
Comfort Controls

**SM 32 - 1 ¼"**

# Magnetyczny separator zanieczyszczeń

Magnetic dirt separator

Магнитный сепаратор грязи



Nazwa asortymentu

Nr katalogowy

Magnetyczny separator zanieczyszczeń **SM25 - 1"**

500036

Magnetyczny separator zanieczyszczeń **SM 32 - 1 ¼"**

500037

**www.womix.pl**

Womix Sportowa 31 89-200 Szubin

Telefon: +48 52 382 44 50 lub tel kom.: +48 533 022 835

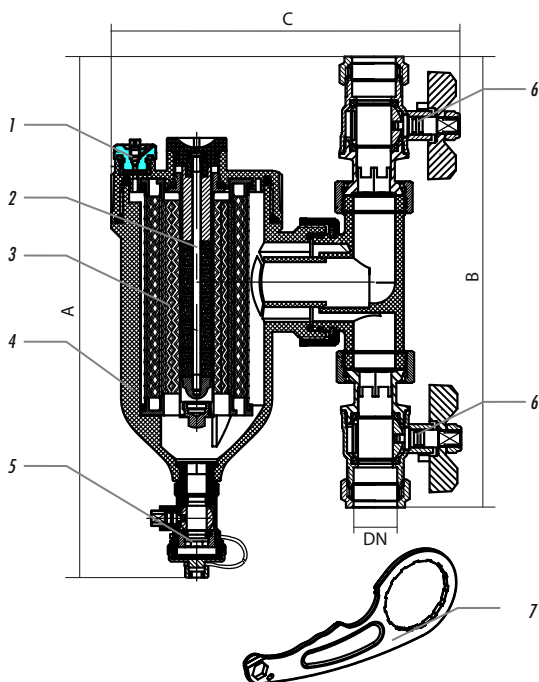
## Opis/ Description/ Описание

Separator służy do usuwania zanieczyszczeń wody w zamkniętych układach instalacji centralnego ogrzewania a zwłaszcza cząstek piasku i rdzy. Występujące w obiegu zanieczyszczenia mogą przyspieszać zużycie pompy, zaworów oraz pozostałych komponentów systemu grzewczego. Zanieczyszczenia mogą również blokować wymiennik ciepła, końcówki grzejników lub rur, powodując mniejszą wydajność całego systemu. Separator dzięki specjalnej konstrukcji może być instalowany pionowo lub poziomo na rurociągach pionowych lub poziomych. Umożliwia doskonałą filtrację i odkładanie się zanieczyszczeń w zbiorniku filtra. Usuwanie zanieczyszczeń może nastąpić podczas normalnej pracy instalacji.

The separator is used to remove water impurities in closed central heating systems, especially sand and rust particles. Contaminants in the circuit may accelerate the wear of the pump, valves and other components of the heating system. Contaminants can also block the heat exchanger, radiator ends or pipes, making the overall system less efficient. The separator, thanks to its special construction, can be installed vertically or horizontally on vertical or horizontal pipelines. Enables excellent filtration and deposition of impurities in the filter tank. Removal of impurities can take place during normal operation of the installation.

Сепаратор используется для удаления примесей воды в закрытых системах центрального отопления, особенно частиц песка и ржавчины. Загрязнения в контуре могут ускорить износ водяного насоса, клапанов и других компонентов системы отопления. Загрязнения также могут блокировать теплообменник, концы радиатора или трубы, снижая эффективность всей системы. Сепаратор, благодаря своей специальной конструкции, может быть установлен вертикально или горизонтально на вертикальных или горизонтальных трубопроводах. Обеспечивает превосходную фильтрацию и осаждение примесей в резервуаре фильтра. Удаление примесей может происходить при нормальной работе установки.

## Schemat wymiarowy/Dimensional diagram/ Размерная схема



### PL

1. Odpowietrznik
2. Magnes neodymowy
3. System siatek wylapujących cząsteczki brudu
4. Korpus filtra
5. Zawór spustowy
6. Zawór odcinający
7. Klucz montażowy

### EN

1. Air vent
2. Neodymium magnet
3. Grid system to catch dirt particles
4. Filter body
5. Drain valve
6. Shut-off valve
7. Assembly key

### RU

1. Вентиляционное отверстие
2. Неодимовый магнит
3. Система сетки для улавливания частиц грязи
4. Корпус фильтра
5. Сливной клапан
6. Запорный клапан
7. Монтажный ключ

Typ	A	B	C	DN
SM 25 - 1"	278 mm	247 mm	182 mm	25
SM 32 - 1 1/4"	283 mm	258 mm	182 mm	32



## Dane techniczne/ Technical data/ Технические данные

Korpus/Body/Тело:	Poliamid PA66 wzmocniany włóknem szklanym
Magnes/Magnet/Магнит:	Neodymowy 9000 G
Medium/Medium/Середина:	woda/glikol(30%)
Zakres temperatury/Temperature range/Диапазон температур:	maks. 90°C
Maksymalne ciśnienie/Maximum pressure/Максимальное давление:	3 bar
Maksymalny przepływ/Maximum flow/Максимальный поток:	SM 25 - 7,1 kv - 1", SM 32 - 7,7 kv - 1 1/4"
Uszczelnienie/Seal/Тюлень:	EPDM
Przylączy/Connections/Соединения:	1" GW lub 1 1/4" GW

## Instalacja/ Installation/Монтаж

Magnetyczny separator zanieczyszczeń dzięki swojej konstrukcji może być montowany w pozycji pionowej jak i poziomej. Zalecany jest montaż na powrocie kotła.

The magnetic dirt separator, thanks to its design, can be mounted in a vertical and horizontal position. Installation on the boiler return is recommended.

Магнитный грязеуловитель благодаря своей конструкции может устанавливаться в вертикальном и горизонтальном положении. Рекомендуется установка на обратку котла.

## Przykład zastosowania/Application example/Пример приложени



Montaż separatora  
na rurociągu pionowym



Montaż separatora  
na rurociągu poziomym



Montaż separatora  
na rurociągu skośnym

### PL Problemy i rozwiązywania:

Problem 1: Woda wycieka z filtra

Rozwiązanie: Wyłącz system, zamknij zawory odcinające.

Wykonaj następujące kontrole:

A. Sprawdź wszystkie uszczelki pod kątem lokalizacji i stanu.

B. Sprawdź nakrętki zaworu odcinającego, aby upewnić się, że są całkowicie dokręcone.

C. Sprawdź, czy kołnierz blokujący konwertera jest mocno dokręcony i czy nie ma poprzecznego gwintu.

Problem 2: Słaby przepływ przez filtr

Rozwiązanie: Wyczyść filtr, gdy zauważony zostanie zmniejszony przepływ.

### EN Trouble shooting and problem solving:

Problem 1: Water is leaking from the filter

Solution: Turn off the system, close the isolating valves.

Perform the following checks:

a. Check all seals for location and condition.

b. Check the isolating valve nuts to ensure they are fully tightened.

c. Check the converter locking collar is firmly tightened and not cross threaded.

Problem 2: Poor flow through filter

Solution: Clean the filter when reduced flow is noted.

### RU Устранение неполадок и решение проблем:

Проблема 1: Из фильтра вытекает вода

Решение: Выключите систему, закройте запорные вентили. Выполните следующие проверки:

а. Проверьте расположение и состояние всех уплотнений.

б. Проверьте гайки стопорного клапана, чтобы убедиться, что они полностью затянуты.

в. Убедитесь, что стопорное кольцо преобразователя плотно затянуто и не имеет перекрестной резьбы.

Проблема 2: плохой поток через фильтр

Решение: Очистите фильтр, когда заметите снижение расхода.



Przepływ/ Flow

