

Honeywell

Uzstādīšanas pamācība

Vienas zonas termostats

Y87RF



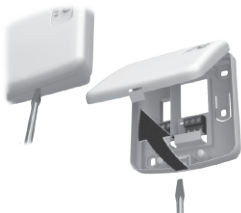
Uzstādīšanas norādījumi

1. Atvienojiet apkures ierīci no elektrotīkla.

Lai garantētu drošību, noteikti pārliecinieties, ka pirms elektroinstalācijas uzsākšanas ir atslēgta elektrotīkla barošana.

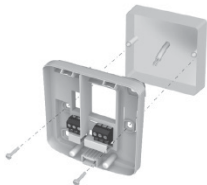
2. Noņemiet no apkures katla releja montāžas plati.

- 2.1 Uzmanīgi spiediet skrūvgriezi atverē, līdz vāciņš atveras.
- 2.2 Paceliet vāciņu uz augšu un izņemiet to.



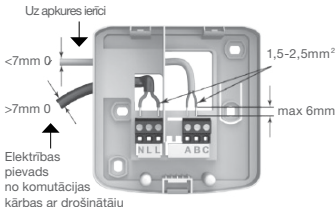
**3. Nostipriniet montāžas plati
pie sienas vai pieslēguma
kārbā.**

Piezīme: nepieciešamie
dībeļi un skrūves ir
iekļauti komplektā.



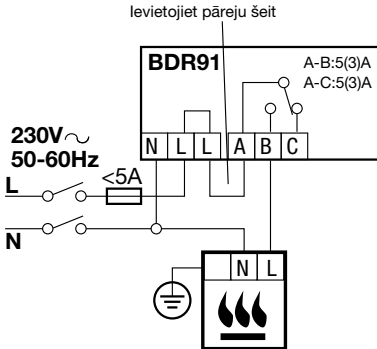
4. Pievienojiet apkures katla releja elektroinstalāciju.

Lūdzu ievērot
elektroinstalāci-
jas diagrammu
(pa labi).



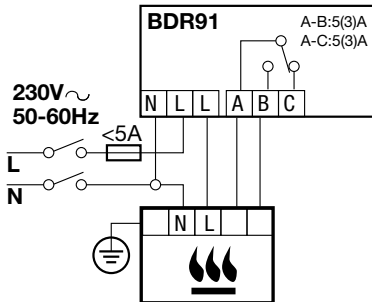
5.1 Elektroinstalācija bāzes varianta apkures katlam (nav nepieciešama sūkņa pēcdarbība).

Apkures katla relejs nodrošina sprieguma pievadi katlam.



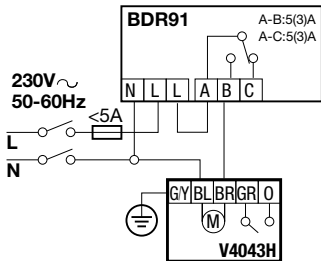
5.2 Elektroinstalācija apkures katlam ar pastāvīgu sprieguma pieslēgumu.

Izmantošanai apkures katlam, kam nepieciešams pastāvīgs sprieguma pieslēgums (vairākkatlu elektroinstalācija). To var izmantot zemsprieguma apkures katliem vai 230 V maiņstrāvas telpas termostata pievadei. Lūdzu ievērot ražotāja norādījumus.



5.3 Divvirzienu vārsta elektroinstalācija.

Izmantošanai apkures katlam, kam nepieciešams pastāvīgs sprieguma pieslēgums. Lūdzu ievērot ražotāja norādījumus.



G/Y: zaļš/dzeltens
zemējuma vads

BL: zils, dzinējs, neitrāls

B.R: brūns, dzinējs, zem
sprieguma

GR: pelēks, gala slēdzis
(ja tiek izmantots)
Pastāvīgs sprieguma
pieslēgums

O: oranžs, gala slēdzis
(ja tiek izmantots).
Noslēgtās sistēmās
tas parasti nodrošina
apkures katla baro-
šanu.

6. Iestipriniet apkures katla releju montāžas plātē.

Vispirms ievietojiet eņģes

Iestipriniet korpusa eņģes, spiežot uz leju, līdz tas nostiprinās.



7. Pievienojiet apkures ierīci elektrotīklam.

8. Izvēlieties termostata atrašanās vietu.

- Nenovietojiet caurvējā
- Nenovietojiet siltuma avotu tuvumā
- Nenovietojiet tiešā saules gaismā
- Novietojiet apmēram 1,2 m - 1,5 m virs grīdas

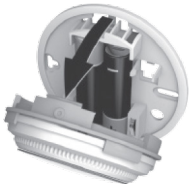
turpinājums nākamajā lpp.

9. Vispirms noņemiet disku.



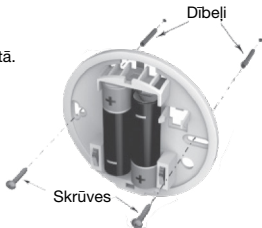
10. Noņemiet montāžas plati.

Spiežot termostata augšdaļu uz leju, atvienojiet to un nolieciet uz priekšu.

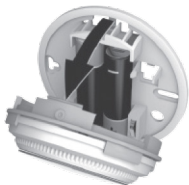


11. Stipriniet tieši pie sienas.

Nepieciešamie dībeļi un skrūves ir iekļauti komplektā.



12. Izņemiet bateriju izolatoru.



13. Iestipriniet termostatu montāžas plātē.



1. darbība
Iestipriniet šeit

2. darbība
Aizveriet, līdz ar klikšķi
saslēdzas

14. Uzlieciet vietā disku.



Piesaiste apkures katla relejam

Vienas zonas termostats piegādes brīdī ir gatavs uzstādīšanai, piesaiste nepieciešama tikai tad, ja termostats un apkures katla relejs tiek iegādāti atsevišķi.

Skārienzonas.

Tieši zem termostata ekrāna ir divas skārienzonas, lai piekļūtu izvēlēm un funkcijām.



-
1. **Vispirms, lai noregulētu apkures katla releju piesaistes režīmā, 5 sekundes turiet piespiestu BIND taustiņu, līdz sāk mirgot sarkanā gaismas diode (izgaismojas ik pēc 0,5 sekundēm).**



-
2. **Tagad var piesaistīt vienas zonas termostatu. Pieskarieties un 10 sekundes turiet piespiestu kreisās puses skārienzonu.**




-
3. **Tiek atvērts apkures katla releja piesaistes ekrāns.**



-
4. Kad simbols 'bo' mirgo, īsi pieskarieties kreisās puses skārienzonai, lai nosūtītu piesaistes signālu (šajā brīdī vairākas reizes nomirgos ·))) simbols).
-

5. Ja piesaiste noritējusi veiksmīgi, skaitlis norāda signāla stiprumu (1 = min. līdz 5 = maks.).

Ja piesaiste neizdodas, ekrānā parādās ·))).
Lūzdu mēģiniet vēlreiz.



Veiksmīga piesaiste



Neveiksmīga piesaiste

-
6. Ja piesaiste ir veiksmīga, apkures katla sarkanā gaismas diode nodzīsīs.

Piezīme: piesaisti var atcelt no piesaistes ekrāna, pieskaroties un apmēram 10 sekundes turot piespiestu kreisās puses skārienzonu.

Uzstādīšanas izvēlne

Vienas zonas termostatam ir uzstādīšanas izvēlne, ko izmanto minimālās un maksimālās temperatūras robežu un izslēgšanās temperatūras noregulēšanai.

Maksimālā un minimālā temperatūra:

Maksimālā termostatam noregulējamā temperatūra ir 35°C, bet minimālā 5°C.

Izslēgšanās temperatūra:

Ja termostatu regulē no attāluma, tā ir temperatūras vērtība, pie kuras tālvadības lietotne termostatu izslēdz.

Uzstādīšanas izvēlnes aktivizēšana:

- 1. Pagrieziet noregulēšanas disku līdz galam pa kreisi, līdz redzama minimālā vērtība. Kad šī vērtība sāk mirgot, pieskarieties un apmēram 10 sekundes turiet piespiestas kreisās un labās puses skārienzonas.**



-
2. Tiek parādīta maksimālās temperatūras robeža. Noregulējumu var mainīt ar noregulēšanas disku. Vērtība nav jāapstiprina.



-
3. Kamēr vērtība mirgo, īsi pieskarieties kreisās puses skārienzonai, lai parādītos minimālās temperatūras robeža. Arī to var mainīt ar noregulēšanas disku.



-
4. Pieskarieties kreisās puses skārienzonai, lai parādītos izslēgšanās temperatūras noregulējums. Mainiet to kā iepriekš ar noregulēšanas disku.



-
5. Uzstādīšanas izvēlne automātiski aizveras 10 sekundes pēc pēdējās darbības veikšanas.
-

Atļaujas

Atbilst šādu direktīvu aizsardzības prasībām:

EMC: 2004/108/EC

LVD: 2006/95/EC

R&TTE: 1999/05/EC

Ar šo Honeywell apliecina, ka vienas zonas termostats atbilst direktīvas 1999/5/EK prasībām un attiecīgajiem noteikumiem.

Ražots pēc un Honeywell Technologies Apkārtējās vides un sadegšanas kontroles nodaļas, Sàrl, ACS-ECC EMEA, Z.A. La Pièce 16, 1180 Rolle, Šveicē, vai Honeywell Inc. oficiāli pilnvarota pārstāvja vārdā.

Nepieciešama palīdzība? Informācija par produktu pieejama mūsu tīmekļa vietnē:
www.honeywelluk.com

Honeywell Control Systems Ltd.
Skimped Hill Lane, Bracknell, Berkshire
RG12 1EB

WEEE direktīva 2012/19/EK



Direktīva par elektrisko un elektronisko iekārtu atkritumiem

- Kad beidzies produkta kalpošanas ilgums, produkts un tā iesaiņojums jānodod attiecīgā savākšanas punktā.
- Ierīci nedrīkst izmest kopā ar mājsaimniecības atkritumiem.
- Produktu nedrīkst dedzināt.
- Izņemiet baterijas.
- Atbrīvojieties no baterijām atbilstoši vietējiem noteikumiem un neizmetiet tās kopā ar sadzīves atkritumiem.



32301889-001 A