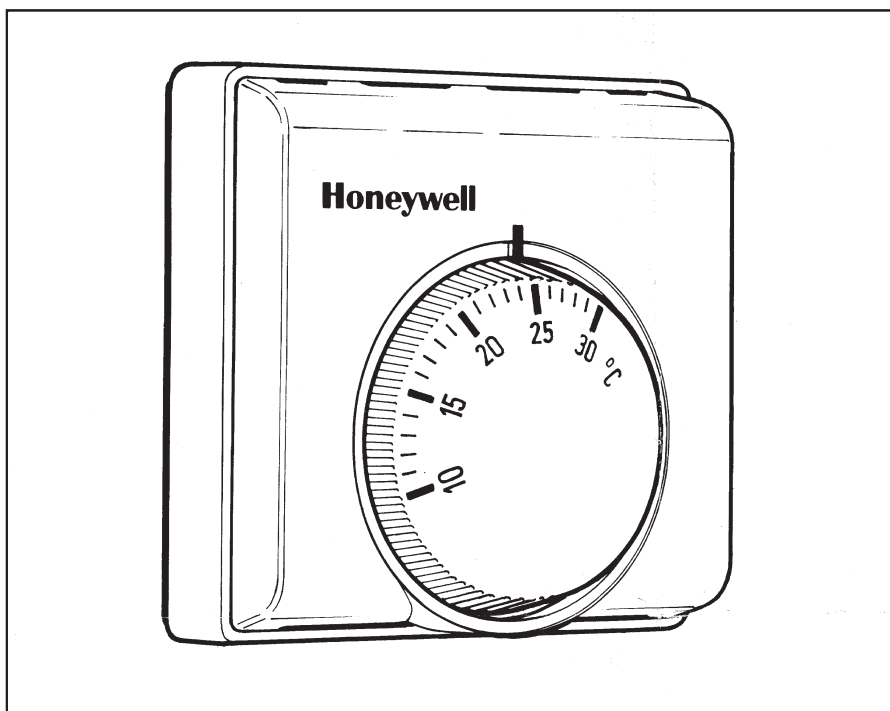


T4360/T6360 TĪKLA SPRIEGUMA TELPAS TERMOSTATI

IZSTRĀDĀJUMA TEHNISKAIS RAKSTUROJUMS



T4360/T6360 sērijas termostati paredzēti automātiskai gāzes vārstu, cirkulācijas sūkņu, releju un atzaru vārstu ieslēgšanas/izslēgšanas vadībai visās apkures, dzesēšanas vai apkures/dzesēšanas iekārtās, kur nepieciešama vienreizēja vai pārslēdzama komutācija ar jaudu līdz 10 A (aktīva slodze) vai 3 A (induktīva slodze).

Papildu ir pieejams 16 A (aktīva slodze) variants, lai komutētu augstu slodzes strāvu.

Pieejami deviņi termostata modeļi ar plašu īpašību kombināciju klāstu.

ĪPAŠĪBAS

- Dubultmembrānas sensors nodrošina precīzu temperatūras kontroli pieļaujamajās slodzēs un visos lietojuma veidos
- Pateicoties modernajam dizainam, šis termostats iederēsies dzīvojamās telpās
- Pieejams ar vai bez slodzes balasta pretestības
- T6360 ir vairākas kontaktpailes, lai ierīci varētu izmantot dzesēšanas vai apkures/dzesēšanas režīma vadībai
- Varianti ar slēdžiem pilnīgai atslēgšanai vai vasaras/ziemas (sildīšana/dzesēšana) režīma vadības maiņai
- Uzstādāms tieši pie sienas vai rozetes kārbā
- Uzlabotas, ērti pievienojamas kontaktlīdziņas ar iebūvētām vadu spailēm, kas nodrošina drošu elektroinstalāciju
- Divkārtša izolācija. Darbībai nav nepieciešams zemējuma vads. Atsevišķiem modeļiem paredzēta zemējuma kontaktlīdziņas vieta
- Pieejamās papildiespējas:
 - diapazona ierobežotājs F42006646-001
 - trieciendrošs vāciņš F42007110-001 (necaurspīdīgs) vai 2007110-002 (caurspīdīgs)
 - papildu sienas montāžas plate īpašām prasībām F42007789-001

UZSTĀDĪŠANA

SVARĪGI!

1. Uzstādīšanu drīkst veikt atbilstoši apmācīts ekspluatācijas inženieris.
2. Pirms uzstādīšanas ir jāatvieno strāvas padeve.

Novietojums

T4360/T6360 telpas termostats ir apkures sistēmas temperatūras kontroles elements un tā novietošanai jāizvēlas vieta ar labu gaisa cirkulāciju vidējās temperatūras zonā – uz iekšējās sienas apmēram 1,5 m augstumā no grīdas.

Nenovietojiet termostatu caurvējā, ūdens cauruļvadu aukstā vai karstā gaisa plūsmu zonā, kā arī saulē vai iekārtu izstarotā siltuma tuvumā.

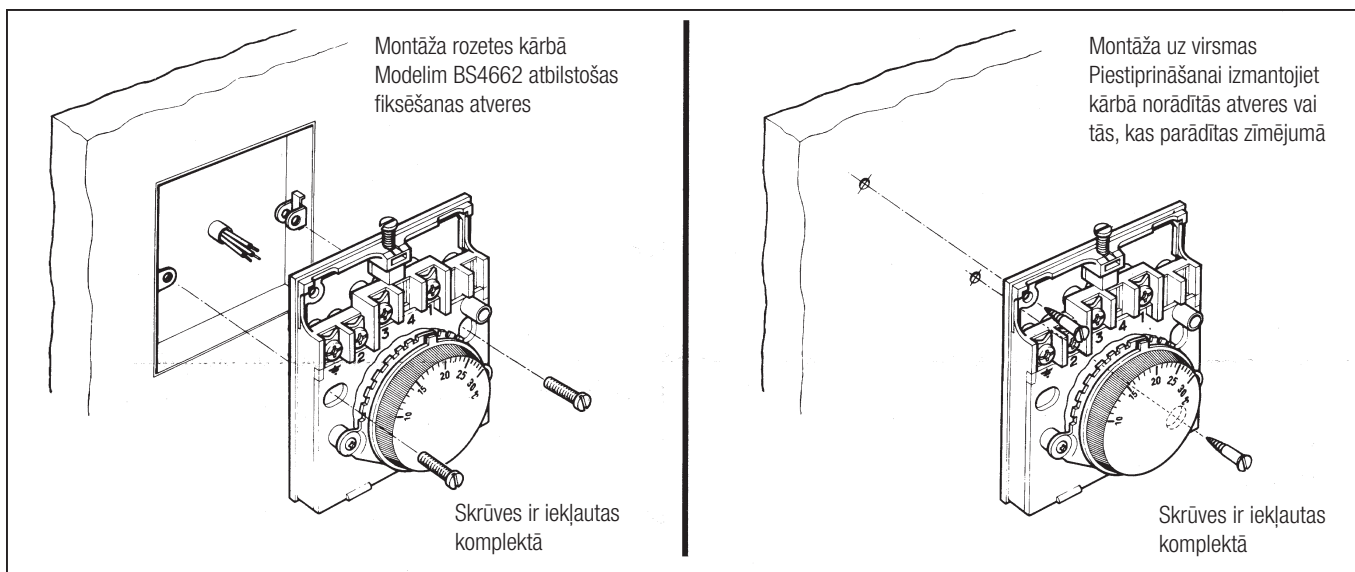
Termostata montāža

T4360/T6360 var montēt tieši uz sienas vai rozetes kārbā (sk. 2. zīm.). Montāžas skrūves paredzētas abiem gadījumiem.

Īpašiem montāžas prasības gadījumiem ir pieejama papildu sienas montāžas plate.

Termostata elektroinstalācija

Parasti vadus ievada caur termostata pamatnes augšmalā esošo atveri. Vāciņā ir četri izgriezumi (2 augšā un 2 sānos), lai elektroinstalāciju ierīkotu uz virsmas.



2. zīm. Termostata montāža

DARBĪBA

Sensors

Termostata sensoru veido divas apļveida, lokana metāla plāksnes, kas ar malām sametinātas kopā un kurās iekapsulēts neliels sašķidrīnātās gāzes daudzums (0,125 g); gāzes spiediens, reaģējot uz nelielām temperatūras izmaiņām, ievērojami mainās. Tādēļ šī dubultmembrāna veido „plēšas”, kas atbilstoši apkārtējās vides temperatūras izmaiņām izplešas/saraujas – šī kustība kalpo spiedpogas tipa slēdža ieslēgšanai; slēdzis paredzēts apkures vai dzesēšanas loka vadībai.

Balasta pretestība

Sistēmām ar strauju apkures jaudas maiņu ir ieteicams izmantot termostatu ar balasta pretestību. Tas ļaus novērst šādam instalācijas veidam raksturīgo problēmu –nevienmērīga telpas temperatūra.

Signāllampīņa

Atsevišķi modeļi pieejami ar bezpotenciāla signāllampīņu. To pēc nepieciešamības var pievienot, lai zinātu, kad slodzes slēgumam (apkures vai dzesēšanas regulēšanai) tiek pievadīta strāva (sk. Elektroinstalācija).

Lai signāllampīņa uzrādītu apkures katla izslēgšanos, veiciet pieslēgumu saskaņā ar apkures katla ražotāja elektroinstalācijas norādījumiem.

Palīgslēdži

Ieslēgšanas/izslēgšanas slēdzis ļauj manuāli atslēgt elektrības padevi termostatom, nodrošinot tā pilnīgu atslēgšanu.

Vasaras/zimas režīma slēdzis ļauj lietotajam manuāli pārslēgt apkures komutāciju (nostrādā temperatūrai kritoties) uz dzesēšanas komutāciju (nostrādā temperatūrai kāpjot).

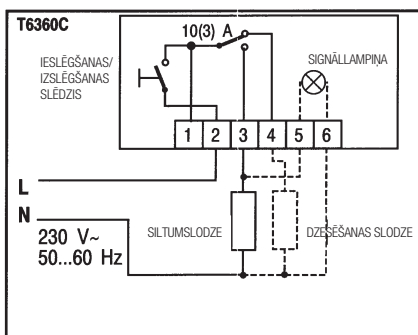
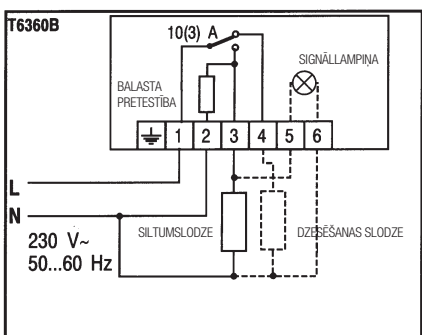
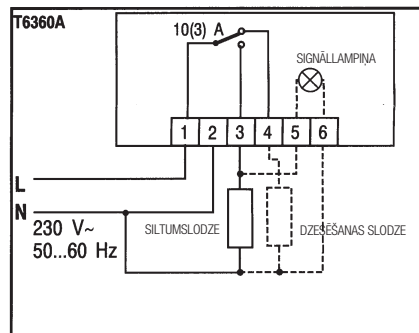
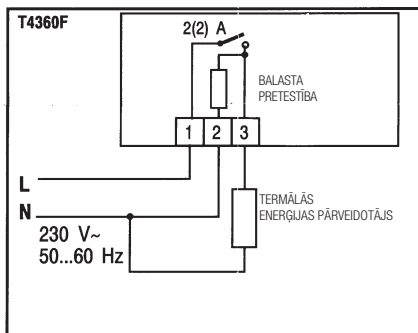
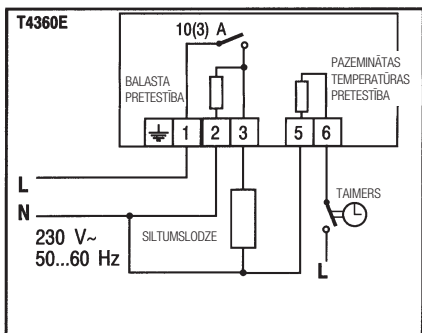
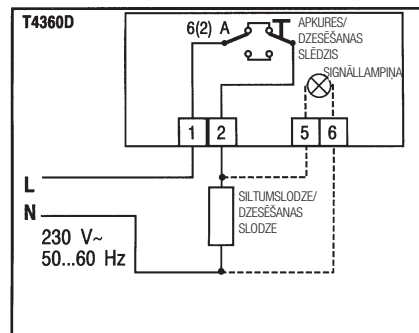
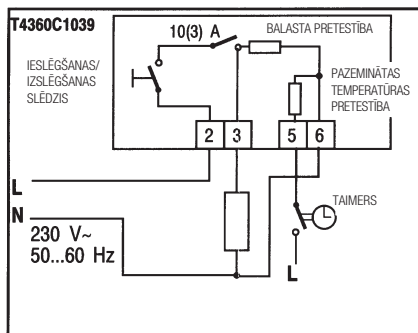
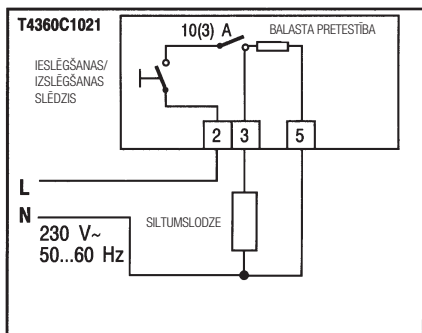
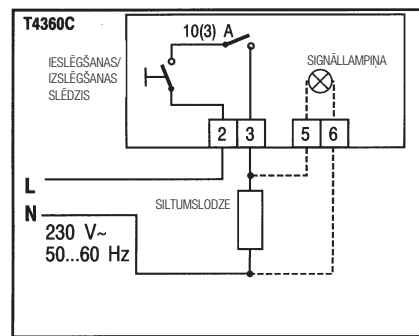
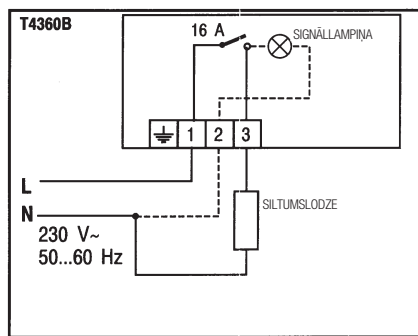
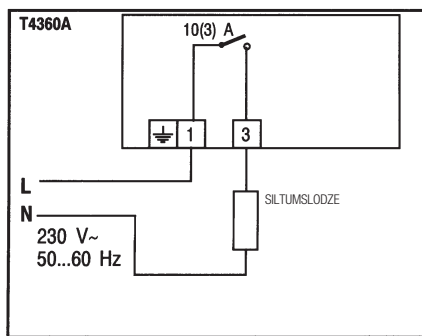
Pretaizsalšanas termostats

Pretaizsalšanas termostats pasargā telpās esošus cauruļvadus no aizsalšanas. Tas jāuzstāda to cauruļvadu tuvumā, kas visvairāk pakļauti ārējai atdzišanai un elektriskais pievienojums jāveic tā, lai nostrādes gadījumā tiktu ignorēti visi uzstādītie laika un temperatūras noregulējumi. Pretaizsalšanas termostatom 5 °C temperatūrā nostrādā apkures ieslēgšanas slēdzis, kas aprīkots ar trieciendrošu vāciņu.

Termostata utilizācija

Termostats nesatur detaļas, ko lietotājs varētu nomainīt. Utilizējiet termostatu videi draudzīgā veidā saskaņā ar spēkā esošajiem noteikumiem. Nemetiet to ugunī.

ELEKTROINSTALĀCIJA



Honeywell

Honeywell Control Systems Limited
Newhouse Industrial Estate
Motherwell ML1 5SB
United Kingdom

<http://europe.hbc.honeywell.com>