



COP
LĪDZ 5.1



 **ARISTON**
The home of sustainable comfort

Nimbus NET R32

Gaiss / ūdens
siltumsūkņi

**Vismodernāko Ariston
siltumsūkņu klāsts, kas apvieno
visaugstāko efektivitāti un
maksimālu elastīgumu.**





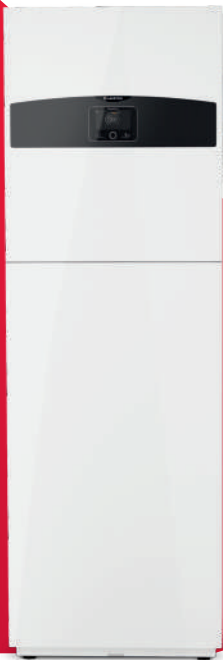
Dažiem nākamajiem gadiem būs izšķiroša nozīme, lai pasaule rastu atbildi uz klimata pārmaiņām. Jaunais siltumsūkņu klāsts ir izstrādāts saskaņā ar Ariston vēlmi nepārtraukti atjaunot un modernizēt savu piedāvājumu, vienmēr paliekot jauninājumu priekšplānā un vienlaikus piedāvājot patiesi efektīvu veidu, kā ļaut jums dzīvot ilgtspējīgāk.

Jaunais Nimbus NET R32 nodrošina pievilcīgu un ļoti efektīvu ilgtspējīgas apkures, dzesēšanas un ūdens sildīšanas risinājumu. Izmantojot jauno Energy Manager 2.0 un lepojoties ar A+++ klases efektivitāti, šis ar R32 saderīgais siltumsūkņu klāsts ir aprīkots ar modernizētām funkcijām un komponentiem, kas garantē stabilu darbību ar nelielu trokšņa līmeni un maksimālu uzticamību, minimālu patēriņu un mazāku ietekmi uz apkārtējo vidi pat problemātiskos apstākļos. Tas nozīmē, ka ne tikai visērtākajā veidā varat sasniegt augstākā līmeņa komfortu, bet arī samazināt savus rēķinus un ietekmi uz apkārtējo vidi. Izmantojot jauno, komplektā iekļauto Sensys NET HD, pārvaldības komforts kļūst vienkāršāks un intuitīvāks nekā jebkad.

Ar Ariston NET lietotni tagad varat lieliski kontrolēt savu sistēmu no jebkuras vietas, ietaupīt enerģiju un saņemt tehnisko atbalstu tieši savā viedtālrunī.

Kādēļ izvēlēties Nimbus NET R32?





3



**KLUSA
DARBĪBA**
JEBKURUS
APSTĀKĻOS



**Teicama
uzticamība**



**TOP NOTCH
AUKSTĀKA
KLIMATA
APSTĀKĻOS**



**100% ARISTON
KVALITĀTE**

A+++

**ERP
ENERGO-
EFEKTIVITĀTES
KLASE**



**COP
LĪDZ 5.1**

4



**Ilgtspējīga
darbība**



**DARBĪBU
NODROŠINA
DZESĒTĀJVIELA
R32**

5



**ARISTON NET PRO
UN TĀLVADĪBAS PALĪDZĪBA**



**Vieda
vadība**

Nimbus Compact S Net R32



- / Invertora split tipa siltumsūknis ar integrētu 180 litru ūdens tvertni
- / Ekoloģisks R32 aukstumnesējs
- / COP līdz 5,1
- / Zems skaņas līmenis - 52 dB(A)
- / Moderns un funkcionāls dizains
- / Komplektā vadības panelis ar iebuvētu termostatu Sensys HD, kuru var uzstādīt iekšējā blokā vai telpās
- / Vienkārša uzstādīšana ar savienojuma piederumu komplektiem
- / Integrēts magnētiskais filtrs
- / Integrēts 12 litru izplešanās trauks
- / Ir iespējams papildus komplektēt 15 litru akumulācijas tvertni un integrētu MKU izplešanās trauku
- / Wi-Fi komplekts standarta komplektācijā
- / Tālvadības pults, izmantojot Ariston NET aplikāciju
- / Attālinātā servisa iespēja
- / Integrācija ar fotovoltu sistēmām




SENSYS HD
RŪPNĪCAS KOMPLEKTĀCIJĀ

Enerģētiskā klase



bimobject



TEHNISKIE DATI		35 S	50 S	80 S/ S-T	120 S-T	150 S-T
APKURES TEHNISKIE DATI*						
Siltuma jauda min/nom/maks (Ta +7°C, Tw 35°C)	kW	1,68 / 3,50 / 6,35	1,68 / 5,00 / 7,57	2,74 / 8,00 / 11,74	3,73/12/13,87	3,61/15/16,90
Nominālais COP (Ta +7°C, Tw 35°C)	-	5,1	5	4,8	4,9	4,7
Siltuma jauda min/nom/maks (Ta -7°C, Tw 35°C)	kW	1,04 / 3,51 / 4,52	1,04 / 5,00 / 5,20	1,79 / 7,41 / 8,45	2,63/9,5/10,97	2,53/11,0/13,04
Nominālais COP (Ta -7°C, Tw 35°C)	-	3,1	2,9	3	3,2	3,1
DZESĒŠANAS TEHNISKIE DATI*						
Dzesēšanas jauda min/nom/maks (Ta 35°C, Tw 18°C)	kW	2,39 / 4,08 / 6,59	2,38 / 4,63 / 8,56	3,45 / 7,00 / 12,65	4,9 / 10,74 / 15,51	4,9 / 12,5 / 17,98
Nominālais EER (Ta 35°C, Tw 18°C)	-	5,3	4,6	4,7	5,08	4,7
Dzesēšanas jauda min/nom/maks (Ta 35°C, Tw 7°C)	kW	1,65 / 3,50 / 3,80	1,67 / 5,00 / 5,40	2,65 / 7,00 / 8,50	3,3 / 9,05 / 13,30	3,3 / 11 / 13,30
Nominālais EER (Ta 35°C, Tw 7°C)	-	3,4	2,9	3,1	3,15	2,93
KARSTĀ ŪDENS TEHNISKIE DATI**						
MKŪ profilis		L	L	L	L	
Nominālais tvertnes tilpums	l	180	180	180	180	180
Ūdens sildīšanas ilgums	h:min	01:55	01:31	01:03	00:54	00:50
Gaidīšanas režīma jauda (Pes)	W	38	38	38	38	38
Nominālais COP		3,10	3,10	3,10	3,10	3,10
Maksimālais MKŪ daudzums (Vmax)	l	233	233	233	224	224
NIMBUS COMPACT NET R32						
		35 S	50 S	80 S/ S-T	120 S-T	150 S-T
 Apkures energoefektivitātes klase 35°C / 55°C		A+++/A++	A+++/A++	A+++/A++	A+++/A++	A+++/A++
MKŪ energoefektivitātes klase		A+	A+	A+	A+	A+
MKŪ profilis		L	L	L	L	L
VIENFĀZES MODEĻA KODS		3301890	3301892	3301894		
TRĪSFĀZU MODEĻA KODS		-	-	3301896	3302228	3302232

* Dati aprēķināti saskaņā ar UNI EN 14511

** Dati ir paredzēti vispārējai lietošanai



ARISTON NET



APKURE UN
DZESĒŠANA



KARSTS ŪDENS



AUGSTA
EFEKTIVĪTĀTE



KLUSA DARBĪBA



KOMUNIKĀCIJAS
PROTOKOLS



SISTĒMAS
INTEGRĀCIJA

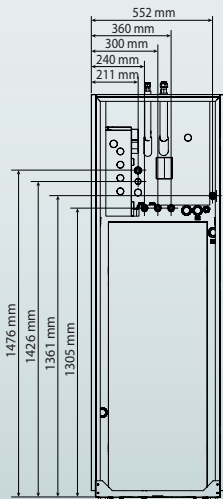
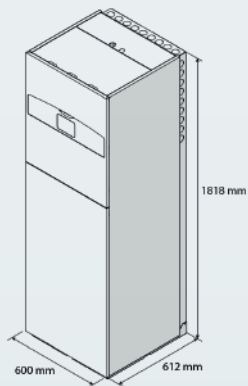


INTEGRĀCIJA AR
FOTOVOLTU
SISTĒMĀM

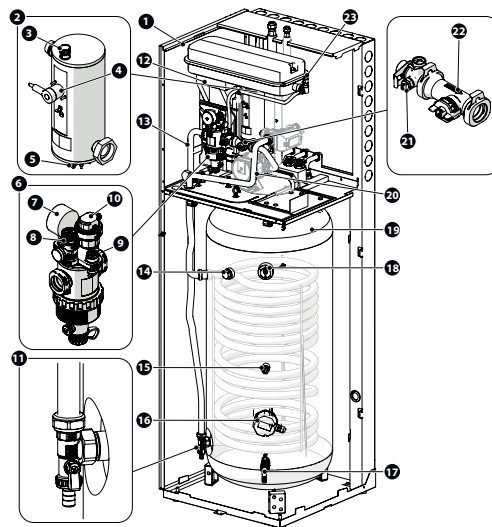
Iekštelpu bloks NIMBUS FS S R32



Vadība lietojot
APP Ariston Net



TEHNISKIE DATI		35 S	50 S	80 S /S-T	120 S-T	150 S-T
Spriegums/frekvence (vienfāze)	v/ph/Hz	230/1/50	230/1/50	230/1/50	-	-
Spriegums/frekvence (trīsfāzu)	v/ph/Hz	-	-	400/3/50	400/3/50	400/3/50
Iekšējelpu bloka skaļuma jauda	dB(A)	39	39	39	41	41
Svars	kg	133	133	135	157	157
Elektrisko sildelementu jauda	kW	2+2	2+2	2+2	2+2+2	2+2+2
Aukstumnesēja savienojums		3/8 - 5/8"	3/8 - 5/8"	3/8 - 5/8"	3/8 - 5/8"	3/8 - 5/8"
Maksimālā patērētā elektroenerģijas jauda	kW	4,15	4,15	4,18	6,18	6,18
MKU savienotāji (papildu sakomplektējot)		3/4"M	3/4"M	3/4"M	3/4"M	3/4"M
Minimālā/nominālā ūdens plūsma	l/h	480/640	650/860	1050/1400	-/2100	-/2600
Izplešanās trauka tilpums	l	12	12	12	12	12
Minimālais primārā kontūra tilpums	l	40	40	60	80	80



SATURS:

- 1 / Izplešanās trauks
- 2 / Elektriskais sildītājs
- 3 / Atgaisotājs
- 4 / Aizsardzības termostats(rokas)
- 5 / Turpgaitas temp. sensors
- 6 / Daudzfunkcionāls magnētiskais filtrs
- 7 / Manometrs
- 8 / Drošības vārsts
- 9 / Spiediena sensors
- 10 / Automātiskais atgaisotājs (filtrā)
- 11 / Tīrīšanas caurums
- 12 / Plāksņu siltummainis
- 13 / Atpalgaites plūsma
- 14 / Magnija anods
- 15 / MKU temperatūras sensors
- 16 / MKU elektriskā sildītāja pieredums
- 17 / Tvertnes iztukšošanas vārsts
- 18 / Aktīvais anods
- 19 / Karstā ūdens tvertne
- 20 / Karstā ūdens noņemšana
- 21 / Atgaitas temp. sensors
- 22 / Plūsmas sensors
- 23 / Rokas atgaisotājs

Nimbus Flex S Net R32



- / Invertora split tipa siltumsūkņis ar atsevišķu 190 litru ūdens tvertni
- / Ekoloģisks R32 aukstumnesējs
- / COP līdz 5,1
- / Zems skaņas līmenis - 52 dB(A)
- / Moderns un funkcionāls dizains
- / Komplektā vadības panelis ar iebūvētu termostatu Sensys HD, kuru var uzstādīt iekšējā blokā vai telpās
- / Vienkārša uzstādīšana ar savienojuma piederumu komplektiem
- / Integrēts magnētiskais filtrs
- / Integrēts 12 litru izplešanās trauks
- / Mājsaimniecības karstā ūdens pieslēguma komplekts - Nimbus Flex standarta komplektācija
- / Wi-Fi komplekts standarta komplektācijā
- / Tālvadības pults, izmantojot Ariston NET aplikāciju
- / Attālinātā servisa iespēja
- / Integrācija ar fotovoltu sistēmām



SENSYS HD
RŪPNĪCAS KOMPLEKTĀCIJĀ

Enerģētiskā klase




bimobject



JUST ASK
amazon alexa

works with the
Google Assistant

TEHNISKIE DATI		35 S	50 S	80 S/ S-T	120 S-T	150 S-T
APKURES TEHNISKIE DATI*						
Siltuma jauda min/nom/maks (Ta +7°C, Tw 35°C)	kW	1,68 / 3,50 / 6,35	1,68 / 5,00 / 7,57	2,74 / 8,00 / 11,74	3,73/12/13,87	3,61/15/16,90
Nominālais COP (Ta +7°C, Tw 35°C)	-	5,1	5	4,8	4,9	4,7
Siltuma jauda min/nom/maks (Ta -7°C, Tw 35°C)	kW	1,04 / 3,51 / 4,52	1,04 / 5,00 / 5,20	1,79 / 7,41 / 8,45	2,63/9,5/10,97	2,53/11,0/13,04
Nominālais COP (Ta -7°C, Tw 35°C)	-	3,1	2,9	3	3,2	3,1
DZESĒŠANAS TEHNISKIE DATI*						
Dzesēšanas jauda min/nom/maks (Ta 35°C, Tw 18°C)	kW	2,39 / 4,08 / 6,59	2,38 / 4,63 / 8,56	3,45 / 7,00 / 12,65	4,9 / 10,74 / 15,51	4,9 / 12,5 / 17,98
Nominālais EER (Ta 35°C, Tw 18°C)	-	5,3	4,6	4,7	5,08	4,7
Dzesēšanas jauda min/nom/maks (Ta 35°C, Tw 7°C)	kW	1,65 / 3,50 / 3,80	1,67 / 5,00 / 5,40	2,65 / 7,00 / 8,50	3,3 / 9,05 / 13,30	3,3 / 11 / 13,30
Nominālais EER (Ta 35°C, Tw 7°C)	-	3,4	2,9	3,1	3,15	2,93
KARSTĀ ŪDENS TEHNISKIE DATI**						
MKŪ profilis		L	L	L	L	L
Nominālais tvertnes tilpums	l	190	190	190	190	190
Ūdens sildīšanas ilgums	h:min	02:20	01:52	01:15	01:01	00:51
Gaidīšanas režīma jauda (Pes)	W	32	32	36	40	40
Nominālais COP		3,30	3,30	3,30	3,20	3,20
Maksimālais MKŪ daudzums (Vmax)	l	244	244	256	256	256
NIMBUS FLEX S NET R32						
		35 S	50 S	80 S/ S-T	120 S-T	150 S-T
	Apkures energoefektivitātes klase 35°C / 55°C	A+++/A++	A+++/A++	A+++/A++	A+++/A++	A+++/A++
	MKŪ energoefektivitātes klase	A+	A+	A+	A+	A+
	MKŪ profilis	L	L	L	L	L
VIENFĀZES MODEĻA KODS		3301898	3301899	3301900		
TRĪSFĀZU MODEĻA KODS		-	-	3301901	3302235	3302237

* Dati aprēķināti saskaņā ar UNI EN 14511

** Dati ir paredzēti vispārējai lietošanai



ARISTON NET



APKURE UN
DZESĒŠANA



KARSTS ŪDENS



AUGSTA
EFEKTIVĪTĀTE



KLUSA DARBĪBA



KOMUNIKĀCIJAS
PROTOKOLS



SISTĒMAS
INTEGRĀCIJA

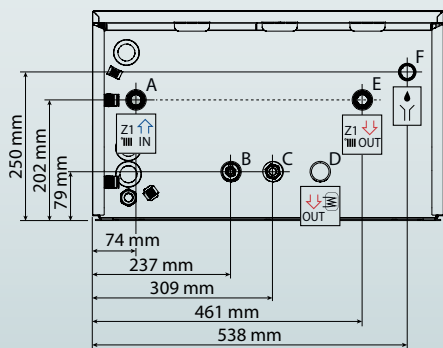
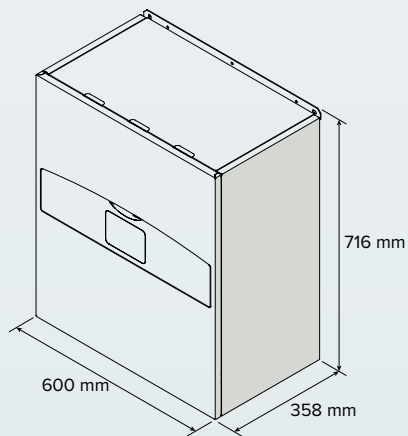


INTEGRĀCIJA AR
FOTOVOLTU
SISTĒMĀM

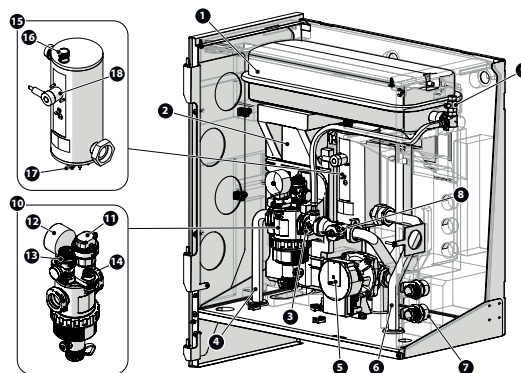
Iekštelpu bloks NIMBUS WH S R32



Vadība lietojot
APP Ariston Net



TEHNISKIE DATI		35 S	50 S	80 S /S-T	120 S-T	150 S-T
Sriegums/frekvence (vienfāze)	v/ph/Hz	230/1/50	230/1/50	230/1/50	-	-
Sriegums/frekvence (trīsfāzu)	v/ph/Hz	-	-	400/3/50	400/3/50	400/3/50
Iekštelpu bloka skaļuma jauda	dB(A)	39	39	39	41	41
Svars	kg	37	37	40	52	52
Elektrisko sildelementu jauda	kW	2+2	2+2	2+2	2+2+2	2+2+2
Aukstumnesēja savienojums		3/8 - 5/8"	3/8 - 5/8"	3/8 - 5/8"	3/8 - 5/8"	3/8 - 5/8"
Maksimālā patērētā elektroenerģijas jauda	kW	4,15	4,15	4,18	6,18	6,18
MKU savienotāji (papildu sakomplektējot)		3/4"M	3/4"M	3/4"M	3/4"M	3/4"M
Minimālā/nominālā ūdens plūsma	l/h	480/640	650/860	1050/1400	-/2100	-/2600
Izplešanās trauka tilpums	l	12	12	12	12	12
Minimālais primārā kontūra tilpums	l	40	40	60	80	80



KOMPLEKTĀCIJAS:

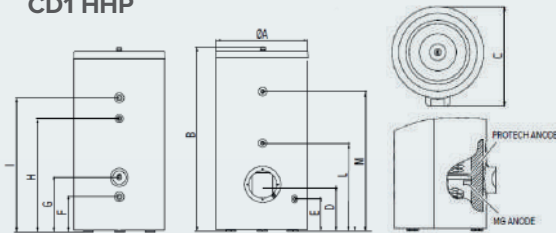
- 1 / Izplešanās trauks
- 2 / Plāksņu siltummainis
- 3 / Atgaitas temp. sensors 4 /
Atgriešanās plūsma
- 5 / Sūkņis
- 6 / Padeves plūsma
- 7 / Ātrais savienojums G1" ūdens
- 8 / Plūsmas sensors
- 9 / Rokas atgaisotājs
- 10 / Daudzfunkcionāls magnētiskais filtrs
- 11 / Automātiskais atgaisotājs (filtrā)
- 12 / Manometrs
- 13 / Drošības vārsts
- 14 / Spiediena sensors
- 15 / Elektriskais sildītājs
- 16 / Atgaisotājs
- 17 / Turpgaitas temp. sensors
- 18 / Aizsardzības termostats (rokas)

Majsaimniecības karstā ūdens tvertne.

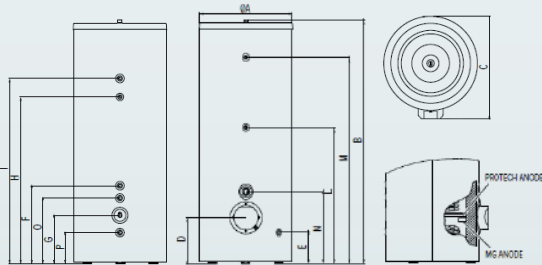


- / Tilpums 190 litri
- / Tērauda emaljēta tvertne
- / Palielināts siltummainis virsmas divieļu žāvētājs
- / Aktīvais anods un magnija anods tvertnē
- / Piemērots recirkulācijas pieslēgšanai
- / 105 mm tehniskās apkopes flancis
- / Iespēja pieslēgt papildus elektrisko sildelementu (papildus opcija)
- / Karstā ūdens temperatūras sensors (papildus opcija)

CD1 HHP



CD2 HHP



	CD1 HHP		CD2 HHP
	200 L	300 L	300 L
A Ārējais diametrs	660	660	660
B Ar karstā ūdens savienojumiem Ø1" GM	1332	1854	1853
C Maksimālais platums	731	731	731
D Sānu flancis	374	374	374
E Izdevums Ø3/4" GF	254	254	254
F Siltummaiņa izvads Ø1" GF	254	254	704
G Aukstā ūdens ieplūde Ø1" GM	389	389	389
H Recirkulācija Ø3/4" GF	789	1239	1334
I Siltummaiņa ieeja Ø1" GF	969	1419	1514
L Vieta temp. sensoram Ø10	659	714	1174
M Vieta temp. sensoram Ø10	1034	1556	1557
N Elektr. sildītājs (piederums) Ø1" 1/2 GF	-	-	644
O Otrā divieļu žāvētāja ieeja Ø1" GF	-	-	640
P Otrās divieļu žāvētāja izvads Ø1" GF	-	-	254

Tilpums	l	190	280
Maksimālais darba spiediens	bar	7	7
Siltuma zudumi (EN 60379)	kWh/giorno	1,28	1,64
Neto svars	kg	83	120

SILTUMMAINIS

Virsmas laukums	m ²	2	3,5
Tilpums	l	13	18
Siltuma jauda (EN 12897)	kW	22,7	33,8
Spiediena kritums pie 15 l/min	mbar	88	92
Nominālā plūsma	l/h	1755	1755

CD1

200 HHP

300 HHP

Enerģijas klase	B	B
Kods	3060704	3060705

PIELIKUMI

Flancis + elektriskais sildelements 2 kW CD1 HHP	3078254
Pasīvais magnija anods MG	3078256

CD2

300 HHP

Tilpums	l	279
Maksimālais darba spiediens	bar	7
Siltuma zudumi (EN 60379)	kWh/diena	1,62
Neto svars	kg	122

PIRMAIS SILTUMMAINIS

Virsmas laukums	m ²	2,5
Tilpums	l	13
Siltuma jauda (EN 12897)	kW	27,9
Spiediena kritums pie 15 l/min	mbar	80

O'TRAIS SILTUMMAINIS

Virsmas laukums	m ²	1
Tilpums	l	5
Siltuma jauda (EN 12897)	kW	12,5
Spiediena kritums pie 15 l/min	mbar	50

CD2

300 HHP

Enerģijas klase	B
Kods	3060707

PIELIKUMI

Elektriskais sildelements 2 kW CD2 HHP	3078255
Pasīvais magnija anods MG	3078256

*Papildus komplektācija

Nimbus Plus S Net R32



SENSYS HD
RŪPNĪCAS KOMPLEKTĀCIJĀ

- / Invertora split tipa siltumsūkņis apkurei un dzesēšanai bez karstā ūdens tvertnes
- / Ekoloģisks R32 aukstumnesējs
- / COP līdz 5,1
- / Zems skaņas līmenis - 52 dB(A)
- / Moderns un funkcionāls dizains
- / Komplektā vadības panelis ar iebuvētu termostatu Sensys HD, kuru var uzstādīt iekšējā blokā vai telpās
- / Vienkārša uzstādīšana ar savienojuma piederumu komplektiem
- / Integrēts magnētiskais filtrs
- / Integrēts 12 litru izplešanās trauks
- / Wi-Fi komplekts standarta komplektācijā
- / Tālvadības pults, izmantojot Ariston NET aplikāciju
- / Attālinātā servisa iespēja
- / Integrācija ar fotovoltu sistēmām
- / Var komplektēt ar karstā ūdens tvertni

Klasa enerģētyczna



bimobject



TEHNISKIE DATI		35 S	50 S	80 S/ S-T	120 S-T	150 S-T
APKURES TEHNISKIE DATI*						
Siltuma jauda min/nom/maks (Ta +7°C, Tw 35°C)	kW	1,68 / 3,50 / 6,35	1,68 / 5,00 / 7,57	2,74 / 8,00 / 11,74	3,73/12/13,87	3,61/15/16,90
Nominālais COP (Ta +7°C, Tw 35°C)	-	5,1	5	4,8	4,9	4,7
Siltuma jauda min/nom/maks (Ta -7°C, Tw 35°C)	kW	1,04 / 3,51 / 4,52	1,04 / 5,00 / 5,20	1,79 / 7,41 / 8,45	2,63/9,5/10,97	2,53/11,0/13,04
Nominālais COP (Ta -7°C, Tw 35°C)	-	3,1	2,9	3	3,2	3,1
DZESĒŠANAS TEHNISKIE DATI*						
Dzesēšanas jauda min/nom/maks (Ta 35°C, Tw 18°C)	kW	2,39 / 4,08 / 6,59	2,38 / 4,63 / 8,56	3,45 / 7,00 / 12,65	4,9 / 10,74 / 15,51	4,9 / 12,5 / 17,98
Nominālais EER (Ta 35°C, Tw 18°C)	-	5,3	4,6	4,7	5,08	4,7
Dzesēšanas jauda min/nom/maks (Ta 35°C, Tw 7°C)	kW	1,65 / 3,50 / 3,80	1,67 / 5,00 / 5,40	2,65 / 7,00 / 8,50	3,3 / 9,05 / 13,30	3,3 / 11 / 13,30
Nominālais EER (Ta 35°C, Tw 7°C)	-	3,4	2,9	3,1	3,15	2,93

NIMBUS PLUS S NET R32						
	35 S	50 S	80 S/ S-T	120 S-T	150 S-T	
Apkures energoefektivitātes klase 35°C / 55°C	A+++/A++	A+++/A++	A+++/A++	A+++/A++	A+++/A++	
VIENFĀZES MODEĻA KODS	3301886	3301887	3301888			
TRĪSFĀZU MODEĻA KODS	-	-	3301889	3302223	3302225	

* Dati aprēķināti saskaņā ar UNI EN 14511



ARISTON NET



APKURE UN
DZESĒŠANA



AUGSTA
EFEKTIVĪTĀTE



KLUSA DARBĪBA



KOMUNIKĀCIJAS
PROTOKOLS



SISTĒMAS
INTEGRĀCIJA

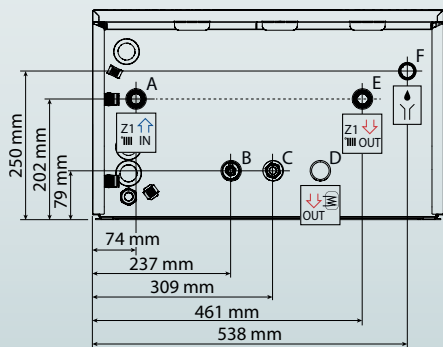
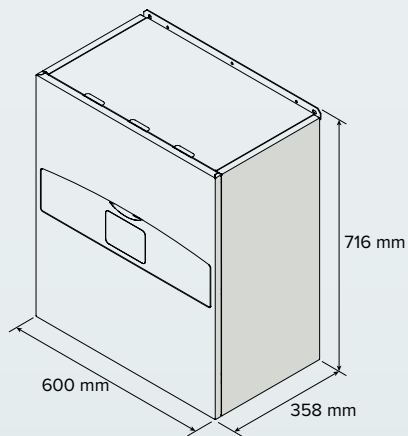


INTEGRĀCIJA AR
FOTOVOLTIJU
SISTĒMĀM

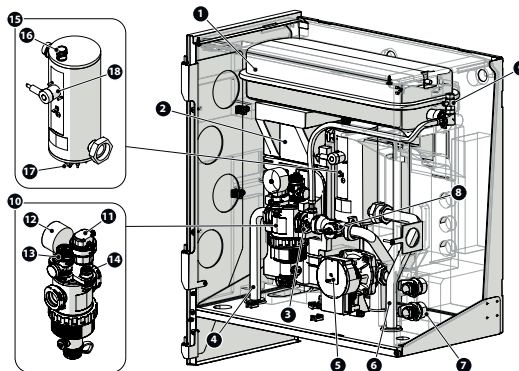
Iekštelpu bloks NIMBUS WH S R32



Vadība lietojot
APP Ariston Net



TEHNISKIE DATI		35 S	50 S	80 S /S-T	120 S-T	150 S-T
Sriegums/frekvence (vienfāze)	v/ph/Hz	230/1/50	230/1/50	230/1/50	-	-
Sriegums/frekvence (trīsfāzu)	v/ph/Hz	-	-	400/3/50	400/3/50	400/3/50
Iekštelpu bloka skaļuma jauda	dB(A)	39	39	39	41	41
Svars	kg	37	37	40	52	52
Elektrisko sildelementu jauda	kW	2+2	2+2	2+2	2+2+2	2+2+2
Aukstumnesēja savienojums		3/8 - 5/8"	3/8 - 5/8"	3/8 - 5/8"	3/8 - 5/8"	3/8 - 5/8"
Maksimālā patērētā elektroenerģijas jauda	kW	4,15	4,15	4,18	6,18	6,18
MKU savienotāji (papildu sakomplektējot)		3/4"M	3/4"M	3/4"M	3/4"M	3/4"M
Minimālā/nominālā ūdens plūsma	l/h	480/640	650/860	1050/1400	-/2100	-/2600
Izplešanās trauka tilpums	l	12	12	12	12	12
Minimālais primārā kontūra tilpums	l	40	40	60	80	80



SATURS:

- 1 / Izplešanās trauks
- 2 / Plāksņu siltummainis
- 3 / Atgaitas temp. sensors 4 / Atgriešanās plūsma
- 5 / Sūkņis
- 6 / Padeves plūsma
- 7 / Ātrais savienojums G1" ūdens
- 8 / Plūsmas sensors
- 9 / Rokas atgaisotājs
- 10 / Daudzfunkcionāls magnētiskais filtrs
- 11 / Automātiskais atgaisotājs (filtrā)
- 12 / Manometrs
- 13 / Drošības vārsts
- 14 / Spiediena sensors
- 15 / Elektriskais sildītājs
- 16 / Atgaisotājs
- 17 / Turpgaitas temp. sensors
- 18 / Aizsardzības termostats (rokas)

Ārējais bloks Nimbus S Net R32

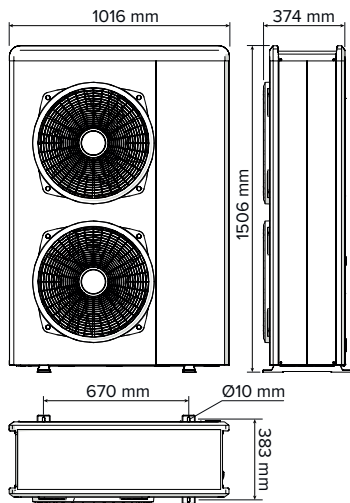


- / Split tipa ārējais bloks
- / Ekoloģisks R32 aukstumnesējs
- / Zems skaņas līmenis - līdz 52 dB(A)
- / DC Twin Rotary kompresors
- / Invertora darba princips mazinošu ON/OFF ciklu skaitu
- / Ar Blue Finn apstrādātām plāksnēm nodrošina maksimālu salizturību

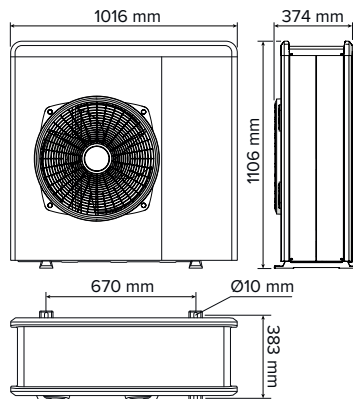


Komplektā ar NIMBUS S NET R32 modeļiem

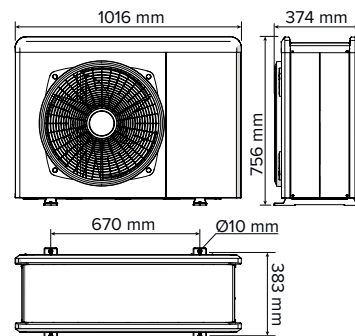
**NIMBUS 120 S & S-T
NIMBUS 150 S & S-T**



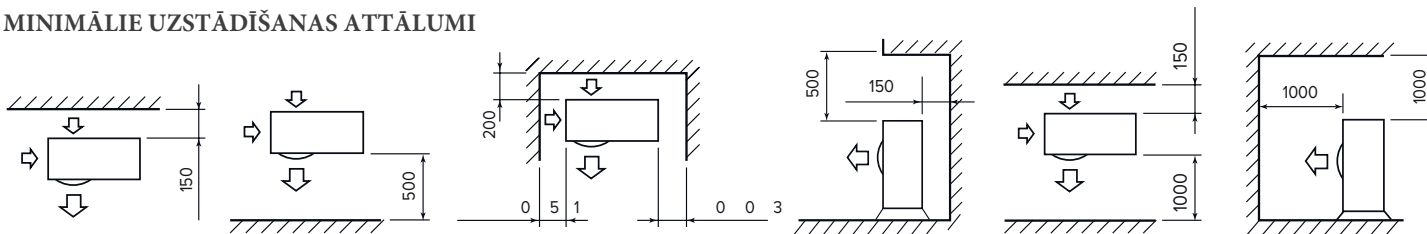
NIMBUS 80 S & S-T



**NIMBUS 35 S
NIMBUS 50 S**



MINIMĀLIE UZSTĀDĪŠANAS ATTĀLUMI



NIMBUS EXT R32		35 S	50 S	80 S/ S-T	120 S-T	150 S-T
APKURE (SILTUMSŪKŅA DATI)						
Āra gaisa T min / max (siltumsūkņa)	°C			-20 / 35		
Padeves plūsma T min / max (siltumsūkņa)	°C			20 / 60		
T ĀRA +7°C, T ŪDENS 35/30°C						
Siltuma jauda min/nom/maks	kW	1,68 / 3,50 / 6,35	1,68 / 5,00 / 7,57	2,74 / 8,00 / 11,74	3,73/12/13,87	3,61/15/16,90
Nominālā patērētā elektroenerģijas jauda	kW	0,69	1,00	1,67	2,45	3,19
Nominālais COP		5,10	5,00	4,80	4,90	4,70
T ĀRA -7°C, T ŪDENS 35/30°C						
Siltuma jauda min/nom/maks	kW	1,04 / 3,51 / 4,52	1,04 / 5,00 / 5,20	1,79 / 7,41 / 8,45	2,63/9.5/10,97	2,53/11.0/13,04
Nominālā patērētā elektroenerģijas jauda	kW	1,13	1,72	2,47	2,97	3,55
Nominālais COP		3,1	2,90	3,00	3,2	3,1
T ĀRA +7°C, T ŪDENS 45/40°C						
Siltuma jauda min/nom/maks	kW	1,60 / 3,00 / 6,04	1,60 / 4,05 / 7,19	2,61 / 6,00 / 11,50	3,72/8.2/13,4	3,57/9.9/16,32
Nominālā patērētā elektroenerģijas jauda	kW	0,8	1,11	1,62	2,0	2,48
Nominālais COP		3,74	3,65	3,70	4,1	4
DZESĒŠANAS (SILTUMSŪKŅA DATI)						
Āra gaisa T min / max (siltumsūkņa)	°C			10 / 43		
Padeves plūsma T min / max (siltumsūkņa)	°C			5 / 23		
T ĀRA 35°C, T ŪDENS 7/12°C						
Dzesēšanas jauda min/nom/maks	kW	1,65 / 3,50 / 3,80	1,67 / 5,00 / 5,40	2,65 / 7,00 / 8,50	3,3 / 9,05 / 13,30	3,3 / 11 / 13,30
Nominālā patērētā elektroenerģijas jauda	kW	1,03	1,75	2,26	2,87	3,75
jauda Nominālais EER		3,40	2,85	3,10	3,15	2,93
T ĀRA 35°C, T ŪDENS 18/23°C						
Dzesēšanas jauda min/nom/maks	kW	2,39 / 4,08 / 6,59	2,38 / 4,63 / 8,56	3,45 / 7,00 / 12,65	4,9 / 10,74 / 15,51	4,9 / 12,5 / 17,98
Nominālā patērētā elektroenerģijas jauda	kW	0,77	1,02	1,49	2,11	2,66
Nominālais EER		5,29	4,56	4,70	5,08	4,7
ErP dati (videjs klimats, zema plūsmas temperatūra)						
Āra bloka skaņas līmenis	dB(A)	52	54	56	57	57
Gada enerģijas patēriņš	kWh/rok	2790	3360	4405	5 384	6 151
Sezonas efektivitāte	%	134	136	140	141	151
ĀRĒJAIS BLOKS						
Svars	kg	57	57	83 / 96	111	119
Aukstumnesēja tips			R32			
Aukstumnesēja skaits	g	1400	1400	1800	1840	1840
GWP			675			
CO2 ekvivalents	t	0,95	0,95	1,22	1,24	1,24
Aukstumnesēja savienojums (gāze - šķidrums)	cale		5/8 - 3/8		5/8 - 3/8	
Aukstumnesēja kontūra minimālais / maksimālais spiediens	bar		15/42		15/42	
Aukstumnesēja kontūra cauruļvada minimālais / maksimālais garums	m		5/30		5/30	
Maksimālais aukstumnesēja kontūra cauruļvadu garums bez papildu	m		20		15	
Papildu gāzes daudzums (pārsniedzot 20 metrus)	g/m		40		50	
Maksimālā augstuma starpība starp iekštelpu un āra blokiem	m		10		20	
Spriegums/fāze/frekvence	V/ph/Hz	230/1/50	230/1/50	230/1/50	400/3/50	400/3/50
Kompresora tips		DC TWIN ROTARY				
Elektriskās aizsardzības pakāpe		IP24				
Minimālais ūdens daudzums primārajā kontūrā	l	40	40	60	80	80

VIENFĀZES MODEĻA KODS

3630230

3630231

3630232

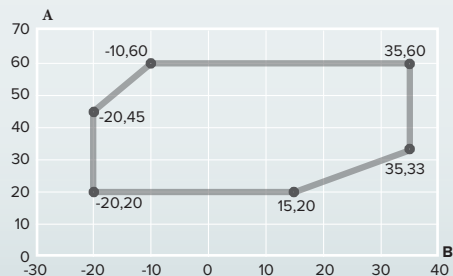
TRĪSFĀZU MODEĻA KODS

3630233

3630272

3630274

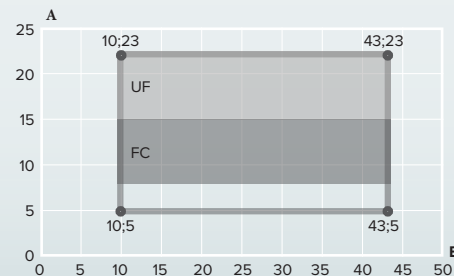
DARBA IEROBEŽOJUMI APKURES REŽĪMĀ



A - Padeves plūsmas temperatūra (°C)

B - Āra temperatūra (°C)

DARBA IEROBEŽOJUMI DZESĒŠANAS REŽĪMĀ



A - Padeves plūsmas temperatūra (°C)

B - Āra temperatūra (°C)

UF Grīdas dzesēšanas sistēmās

FC Sistēmās ar gaisa pūtējiem

Pēcpārdošanas apkalpošana

Ariston siltumsūkņiem ir unikāla specializēta attālinātā apkalpošanas funkcija. Tas nozīmē, ka mūsu servisa centram ir iespēja izprast siltumsūkņa funkcionālās darbības traucējumu cēloni, neierodoties jūsu vietā. Lai to izdarītu, siltumsūknis jāpievieno Wi-Fi tīklam. Ar speciālas Ariston servisa programmas palīdzību, mēs varēsim pieslēgties, apskatīt kļūdu vēsturi, nepieciešamības gadījumā mainīt pamat iestatījumus un aktivizēt nepieciešamās funkcijas.

Ja problēmu nevar novērst attālināti, mūsu nākamais solis būs apmeklēt jūs kopā ar mūsu sertificētu tehniķi ar iepriekš sagatavotām rezerves daļām, lai novērstu cēloni. Šī iespēja ir unikāla un ļauj vismaz 2 reizes paātrināt pakalpojumu jautājumu risināšanas ātrumu un ietaupīt Jūsu laiku.



5 gadu garantija

Siltumsūkņa garantija 5 gadi. Lai to uzturēt, jums vismaz reizi gadā jāveic servisa apkope.

