



UTILIZZO

Dispositivo utilizzato per applicazioni interne



IMPORTANTE

Leggere attentamente questo documento prima dell'installazione, seguire tutte le avvertenze prima dell'uso del dispositivo.
 Conservare questo documento con il dispositivo per consultazioni future.
 Utilizzare il dispositivo solo seguendo le modalità descritte in questo documento



SMALTIMENTO

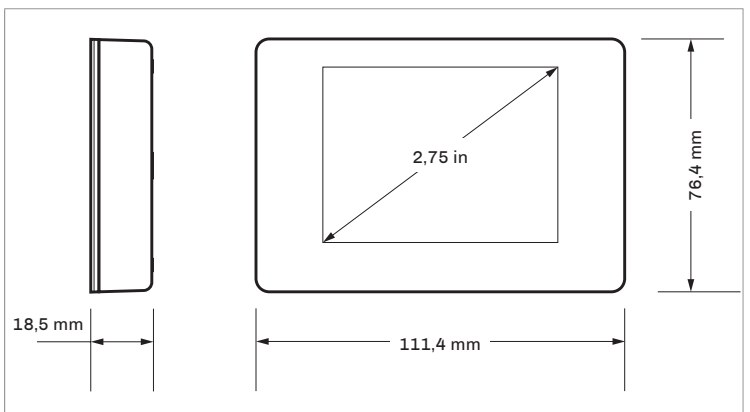
Il dispositivo deve essere smaltito secondo le normative locali in merito alla raccolta delle apparecchiature elettriche ed elettroniche

EPJcolor è un'interfaccia utente programmabile dotata di display grafico con logica di regolazione a bordo comunicazione MODBUS master/slave.

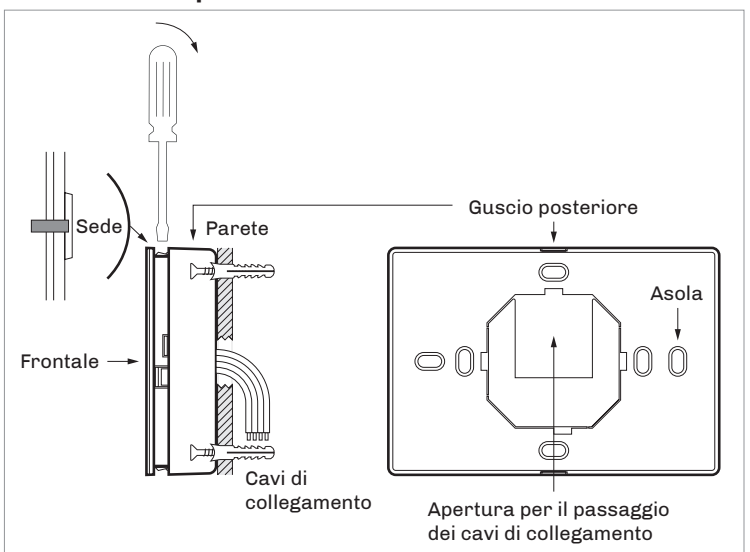
Descrizione

Caratteristiche
24 VAC/DC - Touch screen a colori - Installazione a parete - RS485 - USB - Orologio - Buzzer di allarme

1.DIMENSIONI



Installazione a parete



1. Sganciare il guscio posteriore dal frontale con l'aiuto di un cacciavite nell'apposita sede
2. Appoggiare il guscio posteriore alla parete in un punto adeguato a far passare i cavi di collegamento attraverso l'apposita apertura
3. Utilizzare le asole del guscio posteriore come guida per eseguire 4 fori di un diametro adeguato al tassello. Si consiglia di utilizzare tasselli diametro 5,0 mm
4. Inserire i tasselli nei fori eseguiti nella parete
5. Fissare il guscio posteriore alla parete con 4 viti. Si consiglia di utilizzare viti a testa svasata piana
6. Eseguire il collegamento elettrico senza dare alimentazione al dispositivo
7. Fissare il frontale del dispositivo al guscio posteriore



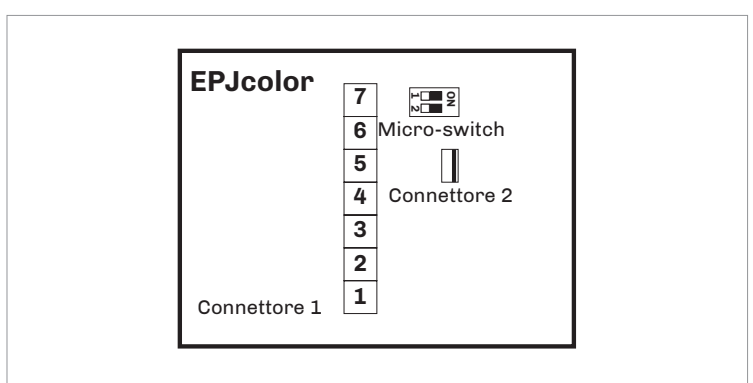
AVVERTENZE PER L'INSTALLAZIONE

- Accertarsi che le condizioni di lavoro rientrino nei limiti indicati nel capitolo "Dati tecnici"
- Non installare il dispositivo in prossimità di fonti di calore, di apparecchi con forti magneti, di luoghi soggetti alla luce solare diretta, di pioggia, di umidità, di polvere eccessiva, di vibrazioni meccaniche o scosse
- In conformità alle normative sulla sicurezza, la protezione contro eventuali contatti con le parti elettriche deve essere assicurata mediante una corretta installazione; tutte le parti che assicurano la protezione devono essere fissate in modo tale da non poter essere rimosse senza l'aiuto di un utensile

2.COLLEGAMENTI ELETTRICI

- Utilizzare cavi di sezione adeguata alla corrente che li percorre
- Per ridurre eventuali disturbi elettromagnetici, collocare i cavi di potenza il più lontano possibile da quelli di segnale ed eseguire il collegamento a una rete RS-485 MODBUS utilizzando un doppino twistato

Descrizione connettori



Connettore 1

Numero	Descrizione
3	Alimentazione dispositivo (24 VAC/12... 30 VDC); se il dispositivo è alimentato in corrente continua, collegare il terminale negativo
4	Alimentazione dispositivo (24 VAC/12... 30 VDC); se il dispositivo è alimentato in corrente continua, collegare il terminale positivo
5	Riferimento porta RS-485 MODBUS (GND)
6	Riferimento - porta RS-485 (MODBUS B)
7	Riferimento + porta RS-485 (MODBUS A)

Connettore 2

Numero	Descrizione
	Porta USB, per la programmazione del dispositivo

Micro-switch

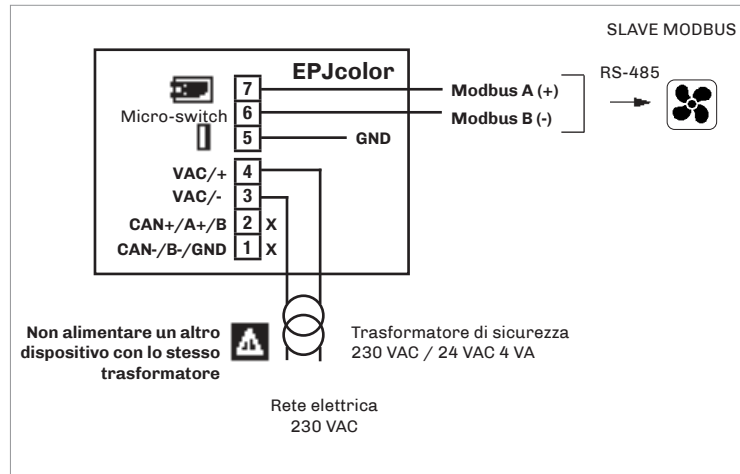
Numero	Descrizione
1	Per terminare la rete RS-485 MODBUS



AVVERTENZE PER I COLLEGAMENTI ELETTRICI

- Se si utilizzano avvitatori elettrici o pneumatici, moderare la coppia di serraggio
- Se il dispositivo è stato portato da un luogo freddo ad un luogo caldo, l'umidità potrebbe aver condensato all'interno; attendere circa un'ora prima di alimentarlo
- Accertarsi che la tensione di alimentazione, la frequenza elettrica e la potenza elettrica rientrino nei limiti
- Scollegare l'alimentazione prima di procedere con qualunque tipo di manutenzione
- Non utilizzare il dispositivo come dispositivo di sicurezza

Collegamento elettrico con alimentazione indipendente

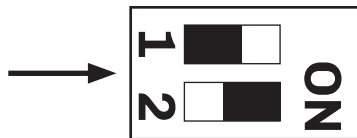


Terminazione della rete RS-485 MODBUS

Per terminare la rete RS-485 MODBUS:

- Posizionare il **micro-switch 1 in posizione ON**
- Lasciare il micro **switch 2 in posizione OFF**

Il micro-switch è posizionato sul retro del dispositivo (rimuovere prima il guscio posteriore dal frontale)



3.DATI TECNICI

Tipo	Descrizione
Scopo del dispositivo di comando	Dispositivo di comando di funzionamento
Costruzione del dispositivo di comando	Dispositivo elettronico incorporato
Contenitore	Autoestinguento nero
Categoria di resistenza al calore e al fuoco	D
Dimensioni	111,4 x 76,4 x 18,5 mm
Metodo di montaggio del dispositivo di comando	A parete
Grado di protezione fornito dall'involucro	IP30
Metodo di connessione	Morsettiere fisse a vite per conduttori fino a 1 mm ²
Lunghezze massime consentite per i cavi di collegamento	Alimentazione: 10 m Porta RS-485 MODBUS: 1.000 m (3.280 ft)
Temperatura di impiego	-10 – 55 °C
Temperatura di immagazzinamento	-20 – 70 °C
Umidità di impiego	Da 5 a 95% di umidità relativa senza condensa
Situazione di inquinamento del dispositivo di comando	2
Conformità	- RoHS 2011/65/CE - WEEE 2012/19/EU - Regolamento REACH (CE) n. 1907/2006 - RED 2014/53/UE
Alimentazione	24 VAC (±15%), 50/60 Hz (±3 Hz) Max. 4 VA non isolata o 12... 30 VDC, max. 2 W non isolata (alimentazione indipendente o erogata da un controllore)
Metodo di messa a terra del dispositivo di comando	Nessuno
Tensione impulsiva nominale	I
Categoria di sovratensione	330 V
Classe e struttura del software	A
Orologio	Batteria secondaria al litio incorporata
Deriva dell'orologio	≤ 55 s/mese a 25 °C
Autonomia della batteria dell'orologio in mancanza dell'alimentazione	6 mesi
Tempo di carica della batteria dell'orologio	24 h (la batteria viene caricata dall'alimentazione del dispositivo)
Visualizzazioni	Display grafico TFT touch-screen a colori
Buzzer di allarme	Incorporato
Porte di comunicazione	- 1 porta RS-485 MODBUS - 1 porta USB



USE

Device used for internal applications



IMPORTANT

Read this document carefully before installation, follow all the warnings before using the device. Keep this document with the device for future reference. Use the device only in the manner described in this document



DISPOSAL

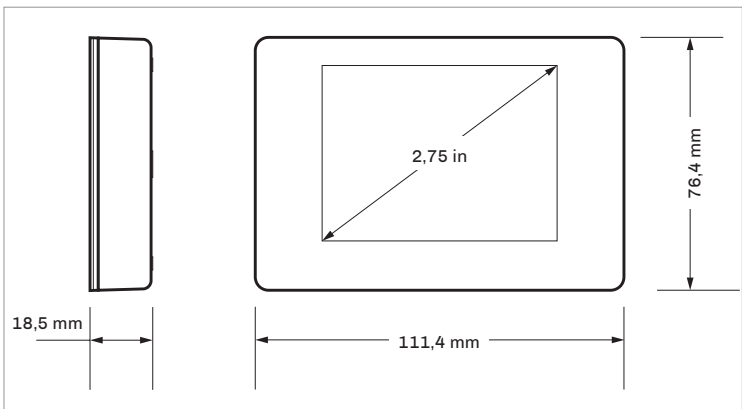
The device must be disposed of according to local regulations regarding the collection of electrical and electronic equipment

EPJcolor is a programmable user interface with graphic display, on-board regulation logic and MODBUS master / slave communication.

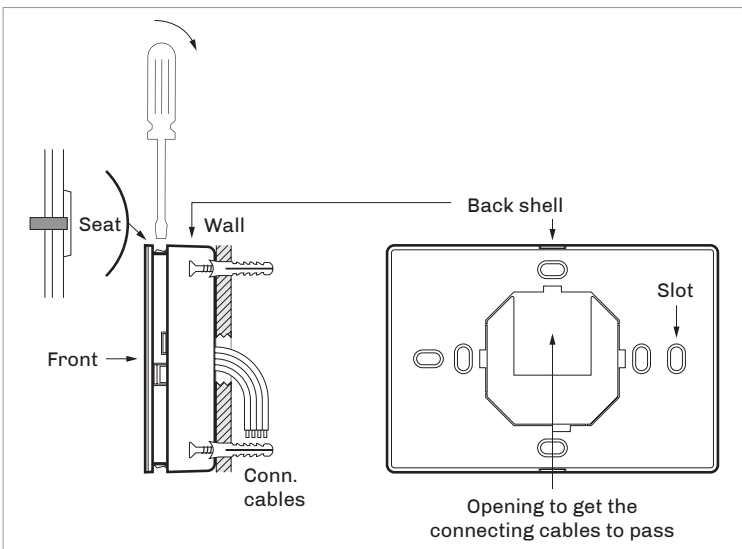
Description

Features
24 VAC / DC - Color touch screen - Wall installation - RS485 - USB - Clock - Alarm buzzer

1.DIMENSIONS



Wall



1. Unhook the back shell from the front through a screwdriver and the proper seat.
2. Lean the back shell against the wall in a position suitable to get the connecting cable to pass through the proper opening.
3. Use the slots of the back shell as template to drill 4 holes having a diameter suitable to the bolt. 5.0 mm (3/16 in) diameter bolts are suggested.
4. Insert the bolts in the holes drilled in the wall.
5. Fasten the back shell at the wall with 4 screws. Countersunk head screws are suggested.
6. Make the electrical connection as shown in the section ELECTRICAL CONNECTION without powering up the device.
7. Fasten the front of the device at the back shell.



WARNINGS FOR INSTALLATION

- Ensure that the working conditions are within the limits stated in the TECHNICAL SPECIFICATIONS section
- Do not install the device close to heat sources, equipment with a strong magnetic field, in places subject to direct sunlight, rain, damp, excessive dust, mechanical vibrations or shocks
- In compliance with safety regulations, the device must be installed properly to ensure adequate protection from contact with electrical parts. All protective parts must be fixed in such a way as to need the aid of a tool to remove them.

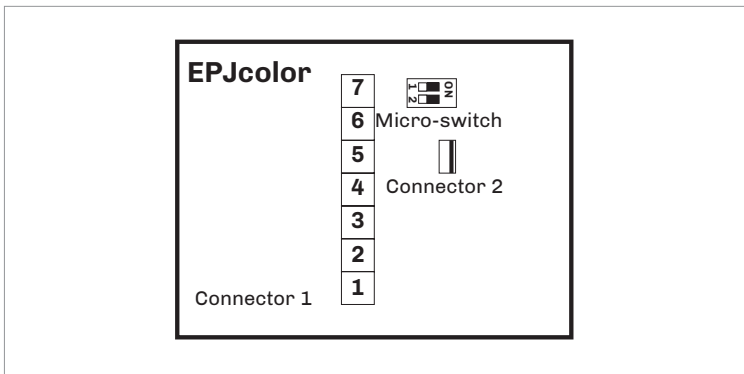
2.ELECTRICAL CONNECTION



WARNINGS FOR ELECTRICAL CONNECTIONS

- Use cables of an adequate section for the current running through them
- To reduce any electromagnetic interference connect the power cables as far away as possible from the signal cables and connect to a CAN network and RS-485 MODBUS network by using a twisted pair.

Connectors and parts



Connector 1

Number	Description
3	device power supply (24 VAC/12... 30 VDC). If the device is fed by DC power, connect terminal minus
4	device power supply (24 VAC/12... 30 VDC). If the device is fed by DC power, connect terminal plus
5	reference RS-485 MODBUS port (GND)
6	RS-485 port reference - (MODBUS B)
7	RS-485 port reference + (MODBUS A)

Connector 2

Number	Description
	USB port, for programming the device.

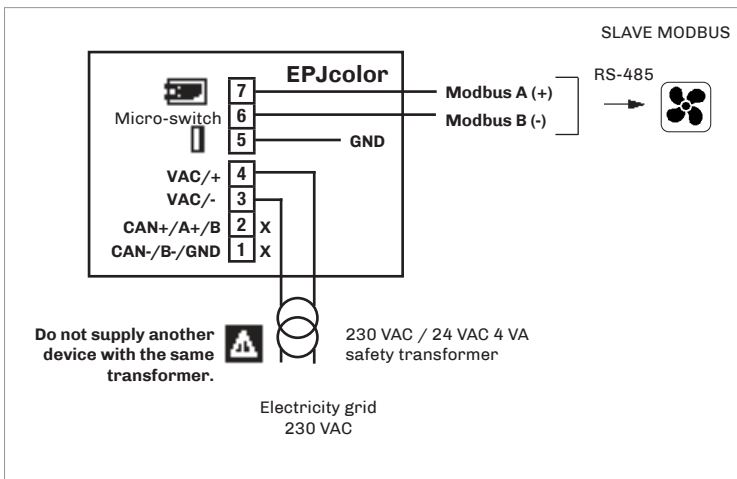
Micro-switch

Number	Description
1	to terminate the RS485 Modbus network

⚠ PRECAUTIONS FOR ELECTRICAL CONNECTION

- If using an electrical or pneumatic screwdriver, adjust the tightening torque
- If the device has been moved from a cold to a warm place, the humidity may have caused condensation to form inside. Wait about an hour before switching on the power
- Make sure that the supply voltage, electrical frequency and power are within the set limits. See the section TECHNICAL SPECIFICATIONS
- Disconnect the power supply before doing any type of maintenance
- Do not use the device as safety device

Electrical connection with independent power supply

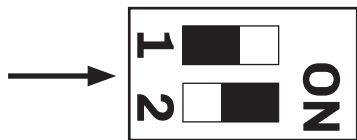


Insertion of the RS-485 MODBUS port termination resistor

To insert the RS-485 MODBUS port termination resistor:

- Place **micro-switch 1 in position ON**
- Place **micro-switch 2 in position OFF**

The micro-switch is at the back of the device (remove the back shell from the front before).



3. TECHNICAL SPECIFICATIONS

Type	Description
Purpose of the control device	Function controller
Construction of the control device	Built-in electronic device
Container	Black, self-extinguishing
Category of heat and fire resistance	D
Dimensions	111,4 x 76,4 x 18,5 mm
Mounting methods for the control device	wall mounting
Degree of protection provided by the covering	IP30
Connection method	Fixed screw terminal for wires up to 1 mm ² blocks
Maximum permitted length for connection cables	Power supply: 10 m RS-485 MODBUS port: 1,000 m (3,280 ft)
Operating temperature	-10 – 55 °C
Storage temperature	-20 – 70 °C
Operating humidity	Relative humidity without condensate from 5 to 95%
Pollution status of the control device	2
Compliance	- RoHS 2011/65/CE - WEEE 2012/19/EU - REACH (EC) Regulation N. 1907/2006 - RED 2014/53/UE
Power supply	24 VAC (±15%), 50/60 Hz (±3 Hz), max. 4 VA not insulated or 12... 30 VDC, max. 2 W not insulated (independent power supply or by a controller)
Earthing methods for the control device	none
Rated impulse-withstand voltage	I
Over-voltage category	330 V
Software class and structure	A
Clock	Incorporated secondary lithium battery
Clock drift	≤ 55 s/month at 25 °C
Clock battery autonomy in the absence of a power supply	6 month
Clock battery charging time	24 h (the battery is charged by the power supply of the device)
Displays	Colour touch-screen TFT graphic display
Alarm buzzer	Built-in
Communications ports	- 1 RS-485 MODBUS port - 1 USB port