



СИСТЕМА **MIX-BOX**
для **2** или **3**
обогревательных ходов



Инструкция обслуживания и монтажа



WOMIX, ul. Elizy Orzeszkowej 11, 89-200 Szubin
tel./fax +48 52 382 44 50 fax +48 52 382 44 51
www.womix.com.pl e-mail: biuro@womix.com.pl

Готовый вариант системы

Комплект MIX-BOX 1 - комплект 2 обогревательных ходов в том один с вращающимся смесителем и электрическим сервомотором



Тип	Нр артикула
Комплект MIX-BOX 1 с группами SA 83 и SMT 83 с насосами WILO Yonos Para RS 15/6 RKA	604102

Комплект содержит:

1. Настенный шкафчик P2 (арт. нр: 604003)
2. Расделитель CX 2F (арт. нр: 604012)
3. Группу SA 83 MIX BOX 20 с насосом Yonos Para RS 15/6 RKA
4. Группу SMT 83 MIX BOX 20 с насосом Yonos Para RS 15/6 RKA

Комплект MIX-BOX 2 - комплект 2 обогревательных ходов в том один с термостатическим смесителем



Тип	Нр артикула
Комплект MIX-BOX 2 с группами SA 83 и SMT 83 с насосами WILO Yonos Para RS 15/6 RKA	604104

Комплект содержит:

1. Настенный шкафчик P2 (арт. нр: 604003)
2. Расделитель CX 2F (арт. нр: 604012)
3. Группу SA 83 MIX BOX 20 с насосом Yonos Para RS 15/6 RKA
4. Группу SMT 83 MIX BOX 20 с насосом Yonos Para RS 15/6 RKA

Комплект MIX-BOX 3 - комплект 2 обогревательных ходов с вращающимися смесителями и электрическими сервомоторами



Тип	Нр артикула
Комплект MIX-BOX 3 с 2 группами SMT 83 зс насосами WILO Yonos Para RS 15/6 RKA	604106

Комплект содержит:

1. Настенный шкафчик P2 (арт. нр: 604003)
2. Расделитель CX 2F (арт. нр: 604012)
3. Группу SMT 83 MIX BOX 20 с насосом Yonos Para RS 15/6 RKA
4. Группу SMT 83 MIX BOX 20 с насосом Yonos Para RS 15/6 RKA

Комплект MIX-BOX 4 - комплект 2 обогревательных ходов без смесителей



Тип	Нр артикула
Комплект MIX-BOX 4 с 2 группами SA 83 с насосами WILO Yonos Para RS 15/6 RKA	604108

Комплект содержит:

1. Настенный шкафчик P2 (арт. нр: 604003)
2. Расделитель CX 2F (арт. нр: 604012)
3. Группу SA 83 MIX BOX 20 с насосом Yonos Para RS 15/6 RKA
4. Группу SA 83 MIX BOX 20 с насосом Yonos Para RS 15/6 RKA

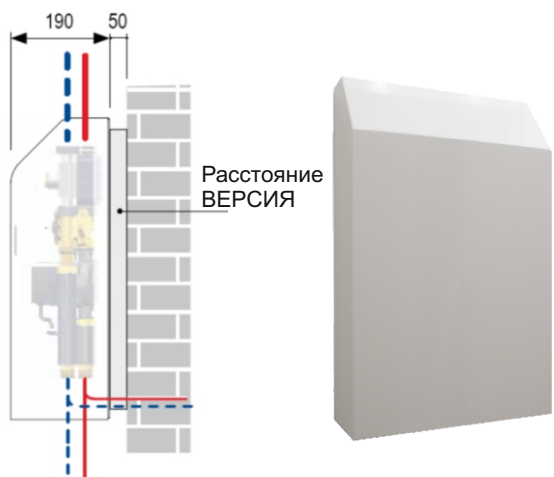
Система MIX-BOX это комплектная система раздела обогревательных ходов в инсталляции с подвешенным обогревательным котлом, как в стандартном так и в конденсационном. Он может обслуживать максимально три обогревательных хода. Обогревательные ходы могут быть насосные или насосно-смесительные с вращающимся смесительным вентилем или термостатические. Насосные группы могут быть оборудованы насосом Wilo Yonos Para 15/6 RKA (электронический). Шкафчик системы MIX-BOX сделан в настенном виде

Технические данные:

Материал разделителя: сталь
 Материал насосных групп: латунь, медь
 Макс. температура работы: 100°C для насосов WILO Yonos Para 15/6 RKA

Макс. давление работы: 6 bar
 Напряжение питания насосов и сервомотора: 230 VAC, 50 Hz
 Диапазон темп. работы термост. смесителя.: 20 - 43 Град. С.
 Подключение: сторона котла - GW 1" (гайка)
 сторона инсталляции - GZ 3/4"

Монтажный шкафчик - настенный вид Р



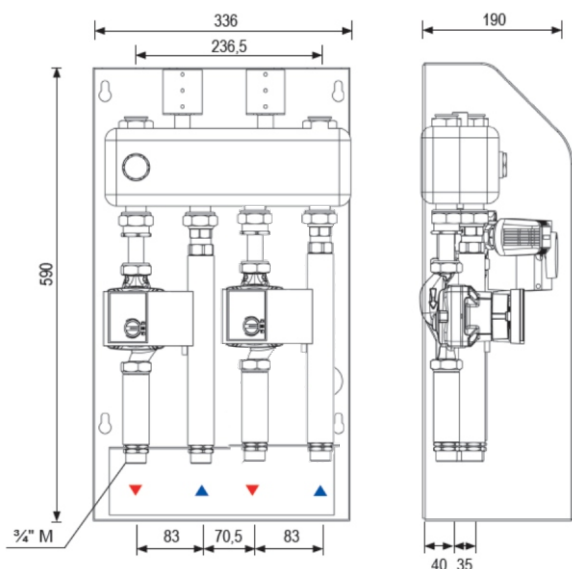
Материал оцинкованный лист. Зкрытие шкафчика покрашено порошком - белый цвет RAL 9010.

Размеры шкафчика P2 на 2 обогревательных хода: 595x336x190 (высота / ширина / глубина).

Размеры шкафчика P3 на 3 обогревательных хода: 595x690x190 (высота / ширина / глубина).

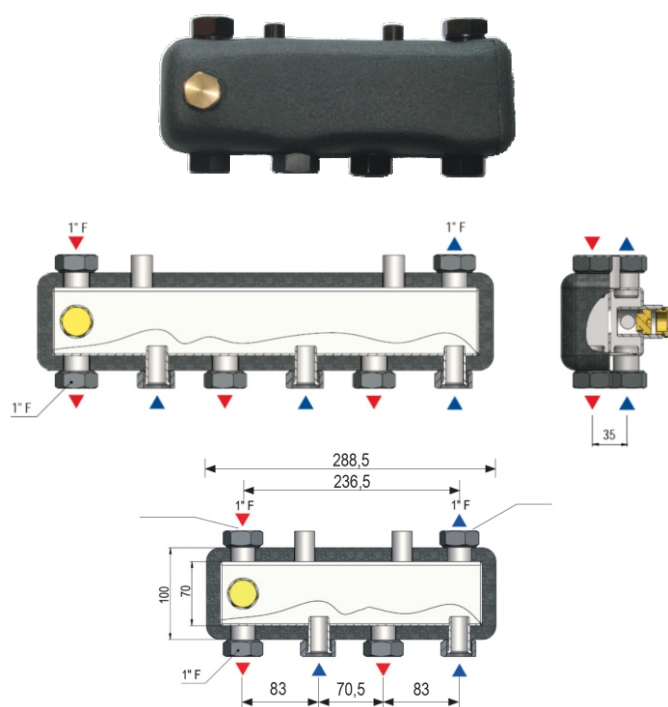
Тип	Нр артикула
Настенный шкафчик P2 для системы MIX-BOX для 2 обогревательных зон	604003
Настенный шкафчик P3 для системы MIX-BOX для 3 обогревательных зон	604002

Измерительная схема



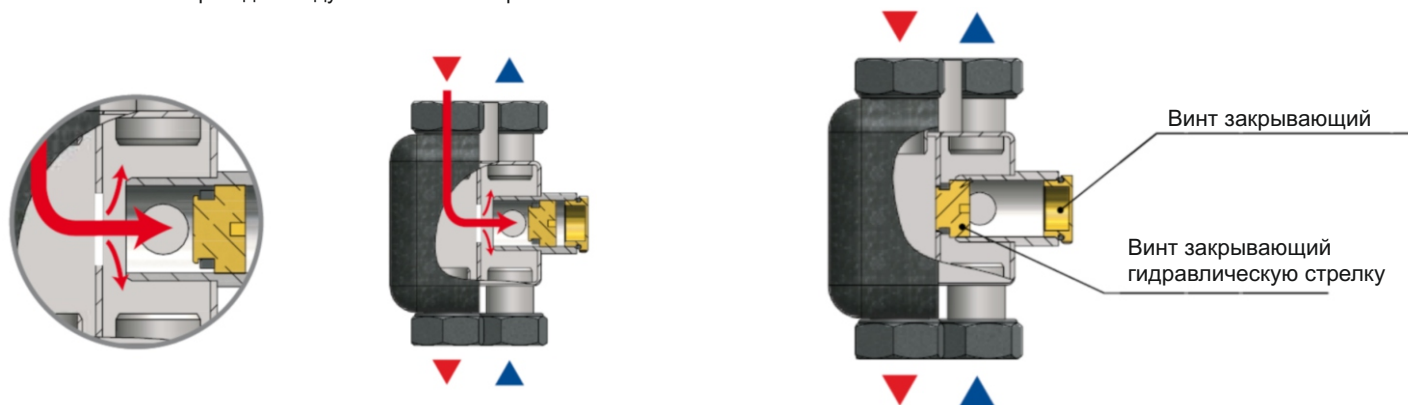
Разделитель CX 2- или 3-ходовой со встроенной мини гидравлической стрелкой

Разделитель CX сделан из покрашенной чёрным цветом стали и он изолирован. Он оборудован мини гидравлической стрелкой, которая может быть открыта при помощи гашенного винта (смотри чертеж).

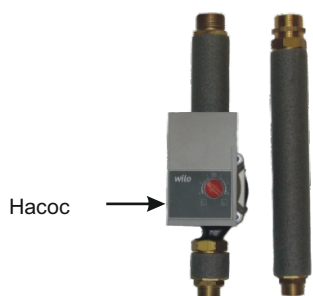


Тип	№р артикула
Расделитель CX 2F для системы MIX-BOX для 2 обогревательных зон	604012
Расделитель CX 3F для системы MIX-BOX для 3 обогревательных зон	604011

MINI Гидравлическая стрелка
Схема перехода между питанием и возвратом



Насосная группа SA 83 MIX-BOX 20

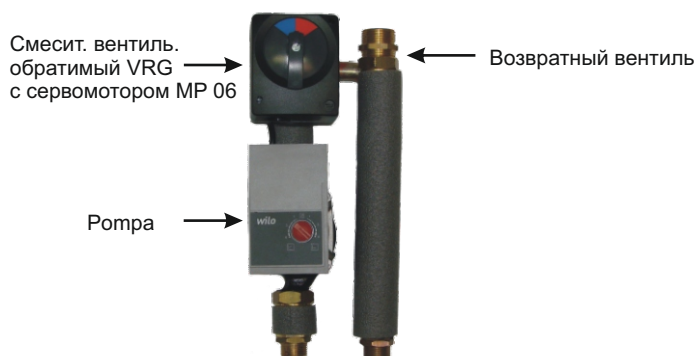


Подключение 3/4"GZ

Насосная группа SA 83 MIX-BOX 20 без смесительного вентиля оборудована смесительным вентилем, изоляцией труб и насосом WILO.

Тип	№ артикула
Группа SA 83 MIX-BOX 20 с насосом WILO Yonos Para RS 15/6 RKA	604062

Насосная группа SMT 83 MIX-BOX 20

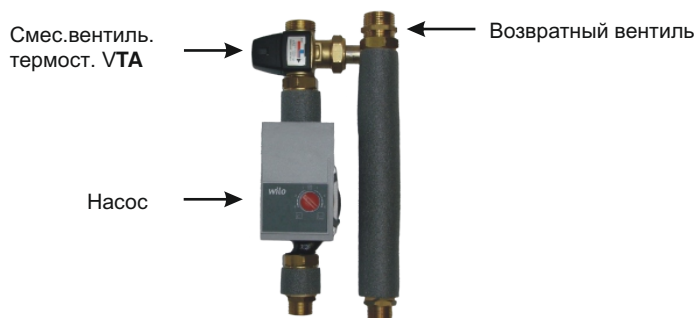


Подключение 3/4"GZ

Група mieszająco pompowa SMT 83 MIX-BOX 20 wyposażona jest w 3-drogowy zawór mieszający typu T **ESBE VRG 132 20 - 6,3**, zawór zwrotny, izolację rur. Ponadto grupa wyposażona jest w pompę WILO, oraz w siłownik zaworu mieszającego MP 06 - 230 / 140 (230 VAC, 3-punkt., 140 sek/90St).

Тип	№ artykułu
Группа SMT 83 MIX-BOX 20 z pompą WILO Yonos Para RS 15/6 RKA	604082

Насосная группа SMTС 83 MIX-BOX 20



Подключение 3/4"GZ

Группа смесительно насосная SMTС 83 MIX-BOX 20 оборудована 3-ходовым термостатическим смесительным вентилем типа **ESBE VTA 322** (DN 20, диапазон регулировки 20-43 St.C), возвратным вентилем, изоляцией труб. Группа оборудована насосом компании WILO.

Тип	№ артикула
Группа SMTС 83 MIX-BOX 20 с насосом WILO Yonos Para RS 15/6 RKA	604021

Дополнительное оборудование системы MIX-BOX

Расстояние до настенного шкафчика "P"



Колпачки

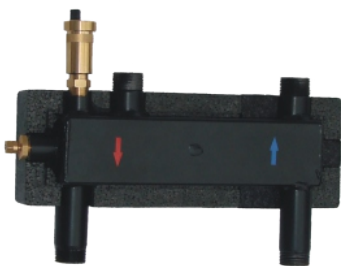


Тип	№ артикула
Колпачки когда у нас не присоединённые насосные группы 1 клп. = 2 колпачки 1", 2 уплотнения	610001
Расстояние до настенного шкафчика P	604054

Гидравлическая стрелка **CPN MIX-BOX**



Гидравлическая стрелка CPN MIX-BOX



Гидравлическая стрелка CPN MIX-BOX изготовлена из стали. Заводом она оборудована изоляцией, нунниковой втулкой 1/2" для датчика температуры, автоматический воздухоотвод 3/8" с запретным вентилем 1/2", двумя латунными фитингами 1" w/z.

Она изготовлена для обеспечения полной регулировки системы MIX-BOX.

Технические данные

Материал	сталь ST 37.1
Макс. давление:	8 bar
Макс. переход:	1,7 m ³ /h
Макс. температура:	110°C
Изоляция:	EPP чёрная 40 g/l
Подключение:	1" GZ

Тип	Нр артикула
Стрелка CPN MIX-BOX 2 с изоляцией (для систем MIX-BOX двухходовых)	604015
Стрелка CPN MIX-BOX 3 с изоляцией (для систем MIX-BOX трёхходовых)	604016