

BIODOM

GRANULU KATLS

BIODOM-27C5

UZSTĀDĪŠANAS UN EKSPLUATĀCIJAS INSTRUKCIJA



Versija 2.0. 2020. augusts

KATLU BIODOM PIESLĒGUMA, EKSPLOATĀCIJAS UN APKALPOŠANAS INSTRUKCIJA

Mēs pateicamies Jums par apkures iekārtas BIODOM iegādāšanos! Apkures ierīces (šīs instrukcijas tekstā saukti «katli») no uzņēmuma Biodom 27 d.o.o. (šīs instrukcijas tekstā saukts Biodom) tiek samontēti un testēti saskaņā ar drošības prasībām un ņemot vērā Eiropas Savienības piemērojamos līdzekļus un noteikumus.

Šī instrukcija paredzēta instrukcijas pirmajā lappusē attēlotā katlu krāšņu-kamīnu lietotājiem, uzstādīšanas darbuuzņēmējiem, apkalpošanas operatoriem un darbiniekiem.

Ja kaut kas šajā instrukcijā liksies Jums nesaprotams, lūdzu, vērsieties pie mūsu profesionāliem dienestiem vai pilnvarotajā servisa centrā. Šajā gadījumā obligāti norādiet nodaļas numuru, kurā Jums radās neskaidrība.

Šīs instrukcijas izdrukai, tulkojumam un atveidojumam, tajā skaitā daļējam, nepieciešama Biodom atļauja un licence. Tehniskā informācija, skaitliskie dati un specifikācijas, kas dotas šajā instrukcijā, aizliegts atklāt trešajām personām.

UZMANĪBU:

SVARĪGI: Ierīces pieslēgšana pie elektrotīkla ir jāveic tikai kvalificētām un pilnvarotām personām saskaņā ar spēkā esošiem noteikumiem.

Ierīce nav paredzēta izmantošanai personām (tajā skaitā bērniem) ar ierobežotām fiziskām, kustību un prāta spējām, vai personām ar nepietiekamām zināšanām un pieredzi bez cilvēku klātbūtnes, kuri atbildīgi par viņu drošību vai aprūpi.

DUBULTĀS SADEGŠANAS SISTĒMA

Liesma, kas veidojas pie pareizas granulū sadegšanas katlā vai krāsnī-kamīnā, izdala tādu pašu oglekļa dioksīda (CO₂) apjomu, kāds izdalītos dabīgās koka pūšanas rezultātā.

Oglekļa dioksīda (CO₂) apjoms, kas iegūstams pie augu masas sadegšanas vai trūdēšanas atbilst oglekļa dioksīda (CO₂) apjomam, kuru augu masa spējīga izvilkt no apkārtējās vides un pārveidot gaisā, un oglekļa, kuru augs uzkrājis visā savā dzīves laikā.

Atšķirībā no koksnes neatjaunojamo izrokamo kurināmo resursu (ogles, nafta, gāze) izmantošana noved pie milzīga oglekļa dioksīda (CO₂) daudzuma emisijas atmosfērā, kas ir uzkrājis miljonu gadu laikā, kas rada siltumnīcas efektu. Šī iemesla dēļ, koksnes kā kurināmā izmantošana nodrošina ideālu ekoloģisko līdzsvaru, jo koks ir atjaunojams kurināmais resurss, kas harmonizē ar dabu.


Izmantojot tīrās sadegšanas principu, mēs pilnībā risinām šos uzdevumus. Uzņēmums Biodom virza savu attīstību un visas savas darbības šī mērķa sasniegšanai.

Ko mēs saucam par tīro sadegšanu, un kā tas darbojas?

Primārās gaisa plūsmas kontrole un regulēšana līdz ar sekundārās gaisa plūsmas padevi izsauc sekundāru sadegšanu vai tā saucamo «pēcdedzi», kuras rezultātā rodas otrreizēja liesma, kas pēc sava rakstura ir daudz gaišāka un spēcīgāka nekā sākotnējā liesma. Svaiga skābekļa pieplūde (no pieplūstošā gaisa) nodrošina turpmāko pilnībā nesadeģušo gāzu sadedzināšanu. Tas būtiski paaugstina siltuma lietderības koeficientu un samazina oglekļa monoksīda (CO) kaitīgās emisijas, pateicoties nepilnīgas sadegšanas minimizēšanai. Tādi ir šo Biodom krāšņu-kamīnu un citu produktu galvenie raksturojumi.

PĒRKOTBIODOM PRODUKCIJU, JŪS VEICAT SOLI TUVĀK HARMONIJAI AR MŪSU PLANĒTU!

SATURS

.....	ОШИБКА! ЗАКЛАДКА НЕ ОПРЕДЕЛЕНА.
SATURS	3
1. BRĪDINĀJUMI	5
 UZMANĪBU	5
2. MODEĻA BIODOM 27 TEHNISKIE RAKSTUROJUMI	8
3. KATLABIODOM 27 IZMĒRI	9
4. EKSPLUATĀCIJAS INSTRUKCIJAS NOZĪME	9
4.1 ATJAUNINĀJUMI	9
5 RAŽOTĀJA ATBILDĪBA	ОШИБКА! ЗАКЛАДКА НЕ ОПРЕДЕЛЕНА.
6.1 PAMATSTANDARTI, NEPIECIEŠAMIE OBLIGĀTĀ KĀRTĪBĀ ..	ОШИБКА! ЗАКЛАДКА НЕ ОПРЕДЕЛЕНА.
6.2 KATLA TRANSPORTĒŠANA UN PĀRVIETOŠANA	ОШИБКА! ЗАКЛАДКА НЕ ОПРЕДЕЛЕНА.
6.3 MONTĒTĀJA ATBILDĪBA	ОШИБКА! ЗАКЛАДКА НЕ ОПРЕДЕЛЕНА.
7 MONTĀŽA	ОШИБКА! ЗАКЛАДКА НЕ ОПРЕДЕЛЕНА.
7.1 IZVIETOŠANA.....	ОШИБКА! ЗАКЛАДКА НЕ ОПРЕДЕЛЕНА.
7.2 DŪMGĀZU NOVADĪŠANA	ОШИБКА! ЗАКЛАДКА НЕ ОПРЕДЕЛЕНА.
7.3 JUMTA ATVERU IZOLĀCIJA UN DIAMETRS.....	ОШИБКА! ЗАКЛАДКА НЕ ОПРЕДЕЛЕНА.
7.4 GAISA PIEPLŪDE.....	15
7.5 PIESLĒGŠANA ELEKTROPADEVEI	16
8 KATLA NODOŠANA EKSPLUATĀCIJĀ	17
9 BRĪDINĀJUMI PAR DROŠĪBAS TEHNIKAS IEVĒROŠANU	18
9.1 BRĪDINĀJUMI PAR DROŠĪBAS TEHNIKAS IEVĒROŠANU APKALPOJOŠAM PERSONĀLAM	18
9.2 BRĪDINĀJUMI PAR DROŠĪBAS TEHNIKAS IEVĒROŠANULIETOTĀJAM	18
10 INSTRUKCIJAS DROŠAI KATLA IEKURŠANAI UN TĪRĪŠANAI	19
10.1 REGULĀRA KATLA APKALPOŠANA UN TĪRĪŠANA	19
10.2 KONTROLES DARBĪBAS UN DETAĻAS, KAM NEPIECIEŠAMA APKOPE	ОШИБКА! ЗАКЛАДКА НЕ ОПРЕДЕЛЕНА.
10.3 PAPILDUS APKALPOŠANA.....	ОШИБКА! ЗАКЛАДКА НЕ ОПРЕДЕЛЕНА.
11 SVARĪGA INFORMĀCIJA PAR DROŠĪBU	ОШИБКА! ЗАКЛАДКА НЕ ОПРЕДЕЛЕНА.
12 GRANULU KVALITĀTE IR ĻOTI SVARĪGA	ОШИБКА! ЗАКЛАДКА НЕ ОПРЕДЕЛЕНА.
12.1 GRANULU UZGLABĀŠANA	ОШИБКА! ЗАКЛАДКА НЕ ОПРЕДЕЛЕНА.
13 VADĪBAS PULTS APRAKSTS UN FUNKCIONĒŠANA	22
13.1 KATLAM DARBOJOTIES	ОШИБКА! ЗАКЛАДКА НЕ ОПРЕДЕЛЕНА.
13.2 KATLA IZSLĒGŠANA	ОШИБКА! ЗАКЛАДКА НЕ ОПРЕДЕЛЕНА.
13.3 KATLA IESLĒGŠANA	ОШИБКА! ЗАКЛАДКА НЕ ОПРЕДЕЛЕНА.
13.4 LAIKA PROGRAMMĒŠANA.....	25
13.5 RĀDĪJUMI UN PAZIŅOJUMI UZ DISPLEJA	27
14 IZVĒLNE	ОШИБКА! ЗАКЛАДКА НЕ ОПРЕДЕЛЕНА.
15 TRAUKSMES STATUSI	ОШИБКА! ЗАКЛАДКА НЕ ОПРЕДЕЛЕНА.
16 INFORMĀCIJA PAR KATLA LIKVIDĀCIJU UN UTILIZĀCIJU	ОШИБКА! ЗАКЛАДКА НЕ ОПРЕДЕЛЕНА.

1. GARANTIJAS NOTEIKUMI	ОШИБКА! ЗАКЛАДКА НЕ ОПРЕДЕЛЕНА.
2. INSTRUKCIJA MONTĒTĀJIEM	ОШИБКА! ЗАКЛАДКА НЕ ОПРЕДЕЛЕНА.
3. KATLA PIESLĒGŠANAS INSTRUKCIJA	41
4. PIESLĒGUMU SHĒMAS	44
4.1. SHĒMA №1: TIKAI APKURE	44
4.2. SHĒMA №2: APKURE, KARSTĀIS ŪDENSADZĪVES VAJADZĪBĀM	46
4.3. SHĒMA №3: APKURE AR VAIRĀKĀM SISTĒMĀM.....	48
5. INSTRUKCIJA PIRMAJAI PALAIŠANAI.....	50
6. ATBILSTĪBAS DEKLARĀCIJA.....	51

1. BRĪDINĀJUMI



UZMANĪBU

IZMEST VISU IEPAKOJUMU NEPIECIEŠAMS TĀ, LAI TO NEVARĒTU SASNIEGT BĒRNI. MAISI, PLĒVE, POLISTIROLS UN CITI MATERIĀLI VAR RADĪT NOSMAKŠANAS DRAUDUS.



UZMANĪBU

Dūmgāzu izplūdi **NEDRĪKST PIESLĒGT PIE:**

- dūmvadiem, kas tiek izmantoti citām sildierīcēm un apkures iekārtām (katli, plītis, kamīni utt.);
 - nosūcēsistēmām (virtuves nosūcējs, sūcējventilatoriem utt.).
-



UZMANĪBU

Vilkmes slēgvārstu uzstādīšana ir aizliegta!

Dūmvada īscaurulei Ø80 mm, kas iet no katla uz dūmvadu, jāatbilst šādām prasībām:

- īscaurules garumam jāsamazāda ne vairāk kā 5 m (garuma pārsniegšanas gadījumā, īscaurules diametrs jāpalielina līdz Ø130 mm);
 - īscaurules savienojumu gadījumā 90° leņķī, īscauruli nepieciešams saīsināt par 1 m uz katru tādu savienojumu);
 - katru savienojumu ir jāapriko ar durtiņām tīrīšanai;
 - cauruļu savienojuma vietām jābūt hermētiskām.
-



UZMANĪBU

Ja velkmes sistēmā būs pārāk stipra pretestība (vairāki savienojumi, nepiemērots gala stiegrojums, sašaurinājumi utt.), dūmgāzu novadišana netiks nodrošināta. Tādā situācijā savienojuma cauruļu un savienojumu diametrs jāpalielina līdz Ø130 mm. Ja dūmvads nenodrošina pietiekamu vilkmi, tas var izsaukt traucējumus katla BIODOM darbā un attiecīgus trauksmes signālus. Pirms katla BIODOM uzstādīšanas ieteicams uzaicināt ekspertu dūmvada apsekošanai.



UZMANĪBU

Nekad neizslēdziet katlu, izvelkot elektrības kabeli no kontaktligzdas, kamēr katlā joprojām deg liesma. Tas var sabojāt katlu un apdraudēt tā turpmākās ekspluatācijas iespēju.



UZMANĪBU

Dūmgāzu novadišanu nepieciešams iezemēt saskaņā ar spēkā esošiem noteikumiem (Iezemējums nepieciešams pēc likuma). Iezemējumam jābūt neatkarīgam no apkures iekārtas.



UZMANĪBU

Kad katla uzstādīšana tiks pabeigta, obligāti nepieciešams veikt dūmgāzu izplūdes mērījumus.



UZMANĪBU

Katls darbojas uz negatīva spiediena izveidošanas rēķina degkamerā. Tāpēc nepieciešams pārliecināties, ka dūmgāzu novadišana ir hermētiski aizmetināta.

Pirmo reizi palaižot (katla darba minimālais ilgums – 1 stunda), krāsa izlaiž tvaikus ar nepatīkamu smaku. Tāpēc telpu ir nepieciešams izvēdināt.



UZMANĪBU

NELAIDIET BĒRNUS KATLA TUVUMĀ UN NEĻAUJIET VIŅIEM ROTAĻĀTIES BLAKUS KATLAM TĀ DARBA LAIKĀ!



UZMANĪBU

Pārlicinieties, ka blīvējuma aukla pa kameras malām nav bojāta. Ja blīvējuma aukla ir bojāta, sazinieties ar pilnvaroto servisa centru.



UZMANĪBU

Pirms katla tīrīšanas pārlicinieties, ka pats katls un pelni tajā ir atdzisuši.



UZMANĪBU

Aizdeģšanās gadījumā dūmvadā, nepieciešams nekavējoties evakuēt visus cilvēkus un dzīvniekus no bīstamās zonas. Pēc tam nepieciešams nekavējoties atslēgt elektropadevi ar svirslēdzi vai izņemt kabeli no kontaktligzdas (ja to var izdarīt bez riska) un izsaukt ugunsdzēsības dienestu.



UZMANĪBU

Lai nodrošinātu nepārtrauktu un drošu katla darbu, neizmantojiet par kurināmo sasmalcinātu koksnī.



UZMANĪBU

Neizmantojiet katlu par atkritumu dedzinātāju.



UZMANĪBU

Personām ar muguras traumām un grūtniecēm nevajadzētu celt granulu maisus.



UZMANĪBU

Ražotājs neuzņemas nekādu atbildību par zaudējumu, kas varētu rasties nekvalitatīvu granulu izmantošanas rezultātā, kā arī par katla sliktu darbu izmantojamo zemas kvalitātes granulu vai papildus piemaisījumu, blakus priekšmetu rezultātā, tajā skaitā metāls, plastmasa, lupatas un citas lietas granulās.

PĒRCIET TIKAI KVALITATĪVAS GRANULAS PIE PĀRBAUDĪTA PIEGĀDĀTĀJA



UZMANĪBU

Granulām jāatbilst standartam DIN 51731, DIN plus, Ö-Norm M-7135 vai citiem līdzvērtīgiem Eiropas standartiem.

Uz šīs instrukcijas sastādīšanas brīdi NVS (Krievija, Kazahstāna, Baltkrievija) tirgū nepastāv koksnes granulu kvalitātes regulēšanas likumdošana. Mēs iesakām orientēties uz vietējiem ražotājiem, kuri vadās pēc ES standartiem.



UZMANĪBU

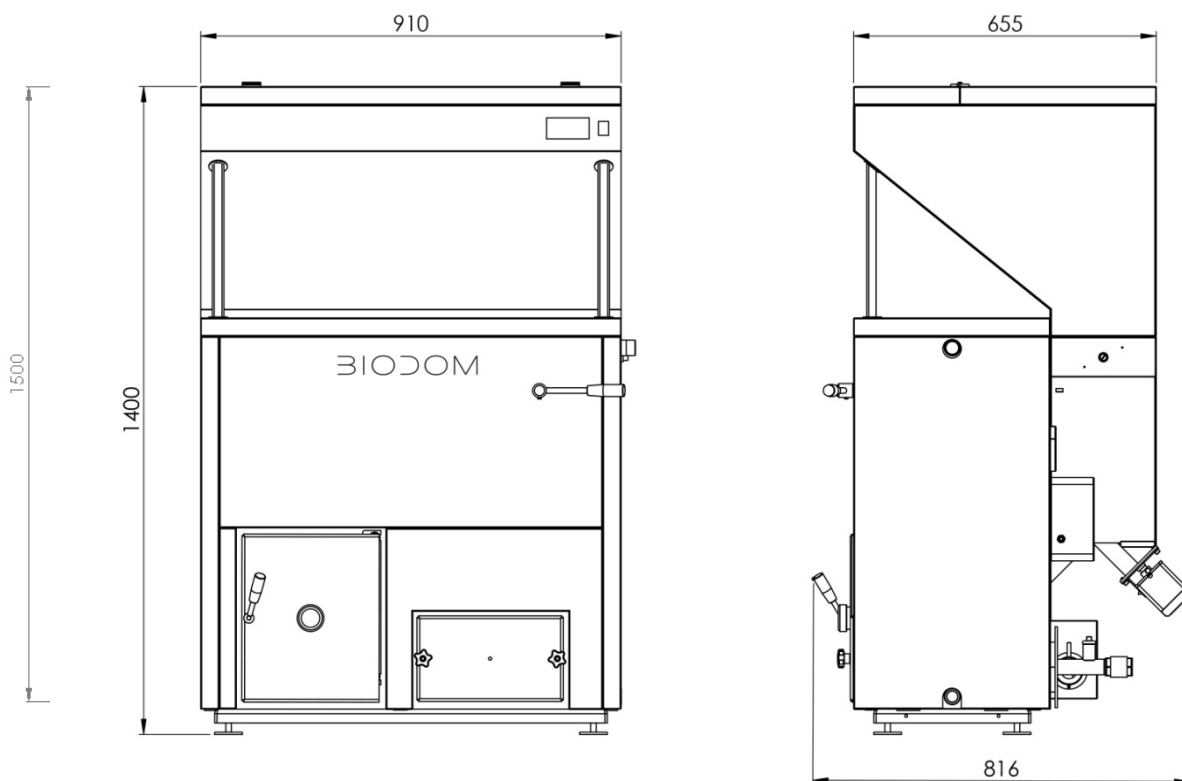
GRANULAS NEDRĪKST UZGLABĀT KATLA TUVUMĀ. Tās var uzglabāt ne mazāk kā 50 cm attālumā no katla.

2. MODELĀBIODOM 27 TEHNISKIE RAKSTUROJUMI

	Minimālie	Nominālie
Siltuma jauda	8,65 kW	30,80 kW
Efektivitāte	91,92 %	91,94 %
Granulu stundu patēriņš	1,92 kg/st.	6,82 kg/st.
Degšanas laiks1 uzpildei (apmēram)	93,8 st.	26,4 st.
CO emisija (koncentr. 13% O ₂)	141,21 mg/m ³	9,06 mg/m ³
Dūmgāzu vidējā temperatūra	56,8 °C	114,9 °C
Dūmgāzu masu plūsma	0,0071	0,0152
Kurināmais	Granulas C1	
Katla klase (kurināmais)	C1	
Katla klase pēc standarta EN 303-5:2012	5	
Dūmvada īscaurule	Ø80 mm	
Ūdens tilpums katlā	74 l	
Ūdens temperatūra katlā	65°C – 85°C	
Maksimālā ūdens temperatūra katlā	90°C	
Cirkulācijas ūdens minimālā temperatūra	50 °C	
Maksimāli pieļaujama darba spiediens	2 bar	
Katla pretestība pie ΔT = 20°C	38 mbar	
Kurtuves tilpums	60,44 l	
Svars	275 kg	
Kurināmais	Granulas – C1	
Tilpums granulām	~ 185 kg	
Dūmvada vilkme	0,11 (± 0,02) mbar	
Spriegums	220 V	
Strāva pie elektroenerģijas maksimālā patēriņakatla darba laikā	1,80 A	
Frekvence	50 Hz	
Maksimālais enerģijas patēriņš katla darba laikā	78,5 W	
Minimālais enerģijas patēriņš katla darba laikā		

Maksimālais enerģijas patēriņš pie katla aizdedzināšanas	328,5 W
Drošības līmenis	IP20
Katls darbojas ar divu ventilatoru palīdzību	
Katls darbojas tikai pēc degšanas principa pie negatīva spiediena	
Katla darbā neveidojas kondensāts	
Troksnis nepārsniedz 70 dB	

3. KATLABIODOM 27 IZMĒRI



4. EKSPLUATĀCIJAS INSTRUKCIJAS NOZĪME

Ekspluatācijas instrukcija paredzēta tam, lai lietotājs varētu uzsākt visas darbības un sagatavot visu vajadzīgo iekārtu un apsējumu, lai nodrošinātu pareizu un drošu sadedģšanas iekārtas ekspluatāciju.

4.1 ATJAUNINĀJUMI

Šajā instrukcijā par produkciju tiek izklāstīts, ņemot vērā to stāvokli, kādā katls tiek piegādāts pēc tā ražošanas beigām.

Instrukcija nevar tikt piemērota produktiem, kas jau atrodas tirgū un kuriem dota pavaddokumentācija, kā arī nevar tikt uzskatīta par nepietiekamu vai nepiemērojamu pēc produkta modifikācijas vai adaptācijas vai jaunu tehnoloģiju pielietošanas daudz jaunākos produktos.

Šo instrukciju nepieciešams rūpīgi izlasīt un ievērot turpmākā. Visa informācija, kas atrodama šajā instrukcijā, ir nepieciešama pareizai Jūsu katla uzstādīšanai, ekspluatācijai un apkalpošanai.

Instrukciju nepieciešams uzglabāt drošā vietā. Ekspluatācijas, apkalpošanas un uzstādīšanas instrukcija ietilpst katla komplektācijā.

Ja katls tiek nodots īpašumā citai personai, tādai personai jāsaņem šī ekspluatācijas instrukcija kopā ar katlu.

Ja instrukcija tiek nozaudēta, pieprasiet jaunu instrukcijas eksemplāru no ražotāja, oficiālā dīlera vai apkalpojošā personāla.

5 RAŽOTĀJA ATBILDĪBA

Izsniedzot šo instrukciju, uzņēmums Biodom 27 d.o.o. atsakās no jebkādas tiešas vai netiešas, civilās vai soda atbildības par:

- gadījumiem, kas radušies šajā instrukcijā izklāstīto standartu un specifiku neievērošanas rezultātā;
- gadījumiem, kas radušies katla nepareiza vai aizliegta veida izmantošanas rezultātā;
- gadījumiem, kas radušies ražotāja Biodom 27 d.o.o. nesakcionēto jebkādu modifikāciju vai remontdarbu rezultātā;
- nepietiekamu apkalpošanu;
- neparedzētiem gadījumiem;
- gadījumiem, kas radušies neoriģinālu vai nepiemērotu rezerves daļu izmantošanas rezultātā.

Visu atbildību par katla uzstādīšanu uzņemas montētājs.

6.1 PAMATSTANDARTI, NEPIECIEŠAMIE OBLIGĀTĀ KĀRTĪBĀ

Produkts Biodom 27 izgatavots saskaņā ar šādiem standartiem:

EK DIREKTĪVA PAR MEHĀNISMIEM (2006/42/EK);
EK DIREKTĪVA PAR ZEMSPRIEGUMA APARATŪRU (2014/35/EK);
EK DIREKTĪVA PAR ELEKTROMAGNĒTISKO SAVIETOJAMĪBU (2014/30/EK);
EK DIREKTĪVA PAR APKURES KATLIEM UZ CIETĀ KURINĀMĀ AR NOMINĀLO JAUDU LĪDZ [500] kW;
EN 303-5- 2012
EN 14875

Saskaņotie standarti:

- 6 SIST EN ISO 12100-1: 2004 un A1: 2010;
- 7 SIST EN ISO 12100-2: 2004 un A1: 2010;
- 8 SIST EN 303-5: 2012;
- 9 61000-6-3: 2007;
- 10 61000-6-2: 2005;
- 11 61000-3-3: A1 2002;
- 12 61000-3-3: A2 2006;
- 13 EN 60204-1: 2006 un A1:2009.

6.2 KATLA PĀRVIETOŠANA UN TRANSPORTĒŠANA

Pārvietojot katlu, nodrošiniet personīgo drošību.

Katla transportēšana un pārvietošana jāveic, ievērojot visas drošības prasības ar pietiekamas kravnesības transportlīdzekļu un iekārtu palīdzību. Izvairieties no katla pēkšņas un/vai straujas kustības.

6.3 MONTĒTĀJA ATBILDĪBA

Montētājam pienākums pārbaudīt katla un cauruļvadu montāžas pareizību, jānodrošina gaisa pieplūde degšanai, vajadzīgo distanču un visu pārējo katla montāžas prasību ievērošana.

Montētājam ir pienākums nodrošināt vietējo likumdošanas aktu prasību ievērošana, kas spēkā teritorijā, kurā uzstādīts katls.

Katls ir jāekspluatē saskaņā ar norādījumiem, kas doti ekspluatācijas, apkalpošanas un uzstādīšanas instrukcijā, kā arī visiem drošības standartiem, kas doti likumdošanas aktos, kas spēkā teritorijā, kurā uzstādīts katls.

Montētāja pienākumi noteikti standartā UNI 10683. Montētājam ir pienākums pārbaudīt:

- uzstādāmās iekārtas tipu;
- pietiekamas telpas esību iekārtas uzstādīšanai, kas atbilst minimālām prasībām par pieejamo telpu;
- apkures iekārtas ražotāja instrukciju ievērošanu, attiecībā dūmgāzu novadīšanai;
- dūmvada cauruļu iekšējo diametru, materiālu, no kura izgatavots dūmvads, vai dūmvads ir taisns un līdzens un nepastāv kaut kādi šķēršļi;
- augstumu un nepieciešamības gadījumā – dūmvada vertikālo pagarinājumu;
- dūmvada pārklājuma pretestības un atbilstību;
- gaisa pieplūdes iespēju no ārpusē;
- vienlaicīgas ģeneratora izmantošanas iespēju sasaistē ar citām iekārtām.

Ja visu augstākminēto pārbaūžu rezultāti ir pozitīvi, katla montāžu var uzsākt. Pilnībā ievērojiet visas ražotāja instrukcijas, kā arī spēkā esošos drošības un ugunsdzēsības profilakses standartus.

Pēc katla pirmās palaišanas pārbaudiet tā darbu vismaz 30 minūtes, lai pārlicinātos par atbilstību visām piemērojamām prasībām.

Pēc montāžas pabeigšanas, montētājam ir pienākums izsniegt klientam:

- ražotāja ekspluatācijas, apkalpošanas un uzstādīšanas un ierīces montāžas instrukciju (ja tāda neietilpa komplektācijā);
- dokumentāciju, kuru pieprasa spēkā esošie standarti;
- klienta apmācību katla ekspluatācijas, tā regulārās apkalpošanas un tīrīšanas darbībām.

7 MONTĀŽA

Atbildību par montāžas darbiem telpā, kurā uzstādīts katls, pilnībā uzņemas klients.

Pirms uzsākt montāžu, montētājam ir pienākums izpildīt visas oficiālo drošības standartu prasības, īpaši:

- Pārlicināties, ka katla montāžas standarti atbilst vietējiem, valsts un Eiropas standartiem.
- Izpildīt šajā dokumentā izklāstītās prasības.
- Pārbaudīt cauruļvadu un gaisa ieplūdes sistēmu savietojamību ar uzstādāmo iekārtu.
- Neapriķot nekādus pagaidu pieslēgumus pie elektropadeves ar nepiemērotiem kabeliem.
- Pārbaudīt elektrosistēmu zemējumu.
- Vienmēr izmantot individuālos drošības līdzekļus un visus aizsarglīdzekļus, kas noteikti normatīvos aktos.
- Obligāti atstāt pietiekamu telpu apkalpošanas darbu veikšanai.
- Saņemt no darbinieka vai uzņēmuma, kas veic dūmvadu tīrīšanu, atļauju katla pieslēgšanai pie dūmvada.
- Pēc montāžas beigām veikt dūmgāzu izplūdes mērījumus.

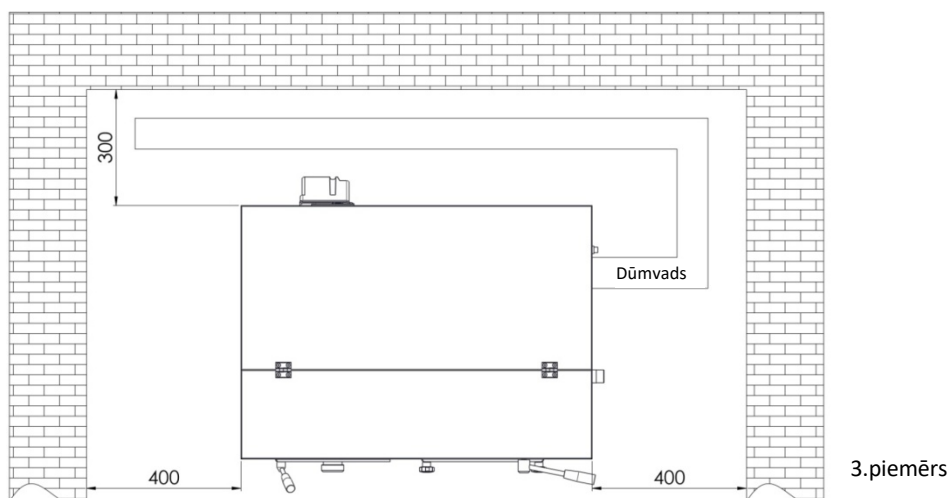
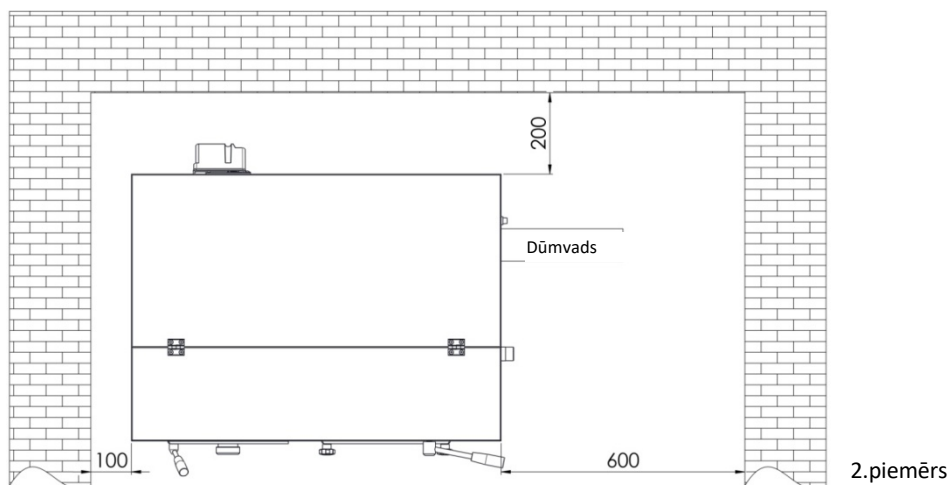
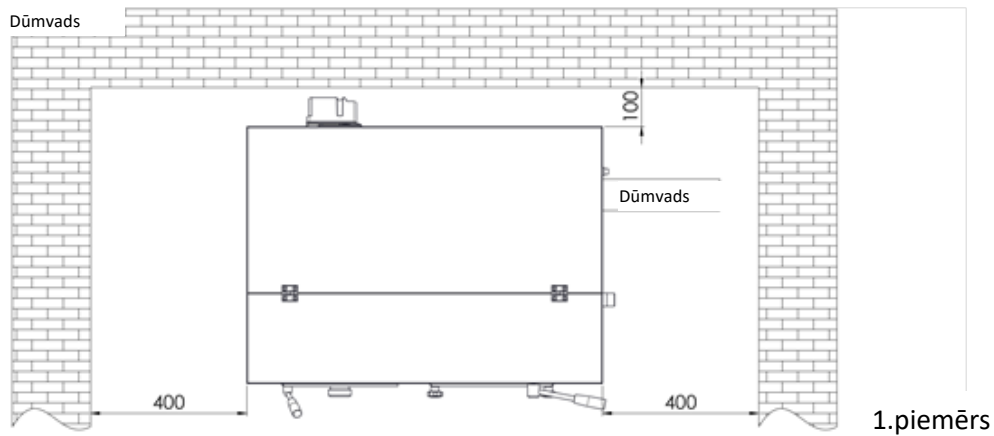
7.1 IZVIETOŠANA

Ieteicams atbrīvot katlu no iepakojuma tikai tā uzstādīšanas vietā.

Ja blakus sienas un/vai grīda izgatavota no materiāla, kas nav karstumizturīga, nepieciešams nodrošināt siltumizolāciju ar nedegoša izolācijas materiāla palīdzību.

Grīdu aizsardzībai no degošiem materiāliem, mēs iesakām uzstādīt zem katla metāla plāksni biezumā no 3–4 mm, kas izvirzīta no katla priekšējās malas ne mazāk kā par 30 cm.

Katls ir jāuzstāda atbilstoši rasējumam, kas nosaka attālumu līdz sienām (**1.att.**).



1.att. Minimālais attālums starp katlu un katlu telpas sienām

Ja katlu uzstāda katlu telpā, kurā atrodas cita iekārta, kas izsūc gaisu (citi katli, dažādi sūcējventilatori utt.), pārliecinieties, ka ieplūstošā gaisa tilpums ir pietiekams apkures iekārtas drošam darbam.

Ja dūmvads izbūvēts caur griestiem, tam jābūt pienācīgā veidā izolētam ar membrānu no nedegoša izolācijas materiāla.

Uzstādīto katlu nepieciešams izlīdzināt ar balsta kājiņu palīdzību (izlīdzināšana pa horizontāli).

Dūmgāzu novadišanas sistēmas no katla darbojas pēc negatīvā spiediena principa katlā un nedaudz izšķirama spiediena uzturēšanas dūmvada caurulē Ø80 mm. Ļoti svarīgi, lai dūmgāzu novadišanas sistēma būtu hermētiska.

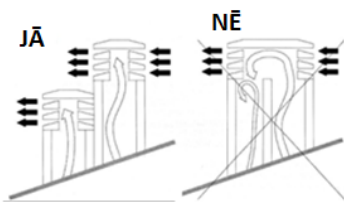
Nepieciešams izanalizēt telpas shēmu un struktūru, kurā uzstāda dūmvadu. Ja tas izbūvēts caur sienām un/vai jumtu, to nepieciešams pienācīgā veidā samontēt, saskaņā ar ugunsdrošības standartiem.

Pārliecinieties, ka telpā, kurā uzstāda katlu, ir pietiekami gaisa degšanas procesa nodrošināšanai. Ja katla Biodom 27 darbam nav pietiekami skābekļa/gaisa, katls atspoguļo trauksmes signālu. Gaisa padeve vai ņemšana no ārpusē prasa caurules esību ar diametru, kas nav mazāks par 110 mm un garumā ne vairāk kā 10 m. katrs savienojums 90° leņķī prasa gaisa vada saīsināšanu par 1 m. Ja gaisa vads garāks nekā rakstīts šeit, nepieciešams palielināt gaisa vada diametru.

Ja gaiss ieplūst caur režģi uz ēkas fasādes, vilkmes atveres laukumam jāstāda 100 cm² vai vairāk. Ierīce darbojas pie sprieguma 220 V un frekvences 50 Hz. Elektrības kabeļiem jāatrodas drošā attālumā no karstām virsmām, nedrīkst atrasties zem katla un nedrīkst skarties pie asiem priekšmetiem, kas var tos sabojāt. Ja katls tiek pakļauts elektriskām pārslodzēm, gaidāmais tā elektroiekārtas kalpošanas laiks būtiski samazinās.

7.2 DŪMGĀZU NOVADĪŠANA

Dūmgāzu novadišana jāaprīko saskaņā ar spēkā esošiem likumiem. Dūmvada caurules nedrīkst savienoties ar jebkādam citām izplūdes caurulēm vai citām apkures un sildīšanas ierīcēm (2.att.). Aizliegts aprīkot dūmgāzu novadišanu ar izeju slēgtās un/vai nedaudz atvērtās telpās, piemēram, garāžās, šauras ejas vai koridori, tuneļi vai citas tamlīdzīgas telpas. Ja pieslēgums dūmvadam neatbilst prasībām, nepieciešams ierīkot jaunu pieslēgumu atbilstoši augstāk izklāstītām prasībām (3.1.p.).



2.att.

Attiecībā izmēriem un materiālam, no kura tas izgatavots, dūmvadam jāatbilst standartiem UNI 9615-9731, UNI 10683 - EN1856-1.

Dūmvadu izmantošana, kas atrodas sliktā stāvoklī un/vai izgatavoti no nepiemērotiem materiāliem (azbests, cinkota lokšņu metāla utt., ar raupju vai porainu virsmu), aizliegti ar likumu un traucē katla normālam darbam.

Dūmi var tikt novadīti caur tradicionālu dūmvadu (sk. attēlu zemāk) ar nosacījumu, ka tiks izpildītas šādas prasības:

- Pārbaudiet dūmvada stāvokli un pārliecinieties, ka tiek nodrošināta pienācīga tā apkope.

Informāciju par dūmvada pienācīgu apkalpošanu un/vai tā atjaunošanu var saņemt organizācijā, kas veic dūmvada tīrīšanu.

- Dūmgāzu novadīšanu var tieši pieslēgt dūmvadam tikai tajā gadījumā, ja tā šķērsriezuma izmērs sastāda ne vairāk kā 20 cm diametrā un turklāt tas aprīkots ar skatlodziņu.
- Ja dūmvadam ir liels diametrs, tajā nepieciešams uzstādīt cauruli (vajadzīgā diametra) no nerūsējoša materiāla ar pienācīgu izolācijas pārklājumu.
- Pārliedzinieties par savienojuma ar dūmvadu hermētiskumu.
- Izvairieties no savienojumu kontakta ar degošiem materiāliem (piemēram, koksnes pelni) un izolējiet visus savienojumus ar ugunsizturīgu materiālu.

Savienojumos starp katlu un dūmvadu obligāti izmantot savienojumus, kas aprīkoti ar durtiņām tīrīšanai (**3.att.**). Savienojumu izmantošana ar tīrīšanas durtiņām ļauj regulāri veikt tīrīšanu bez nepieciešamības izjaukt cauruļvadu. Atgāzes plūst caur dūmvada īscauruli zem neliela spiediena. Tāpēc pēc katras tīrīšanas obligāti jāpārliedzinās, ka lūkas vāks pelnu tīrīšanai ir hermētiski noslēgts. Pārliedzinieties par atgriezenisko salikšanu un pārbaudiet blīvējumu stāvokli.

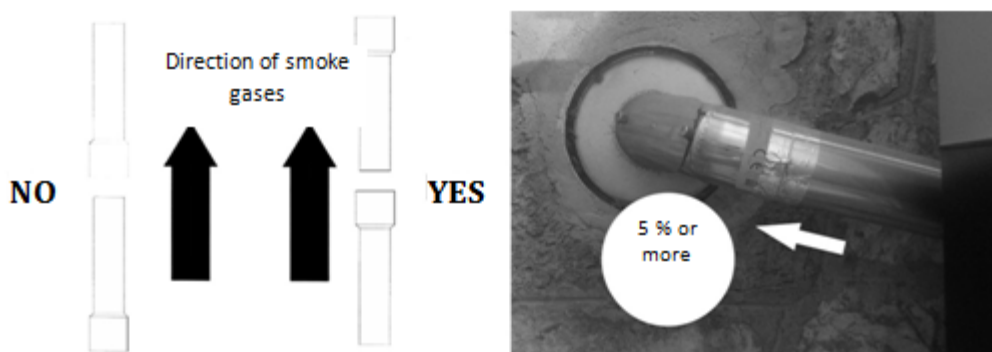


3.att. Tīrīšanas iekārta

Cauruļu savienojumi vienmēr jāizvieto tā, lai elementi ar ārējo vītņi būtu vērsti augšup (**4.att.**).

Dūmvados ieteicams izvairīties no cauruļu horizontāliem savienojumiem. Ja no tā nevar izvairīties, tad caurules nepieciešams montēt ne mazāk kā 5 grādu leņķī, vērstas augšup, nevis uz leju (**5.att.**). Cauruļvada horizontālās daļas garums nedrīkst pārsniegt 2 m.

Nav ieteicams pieslēgt katla cauruli tieši dūmvadam caur horizontāli izvietotu caurulīti, kas garāka par 1 m.



4.att.5.att.

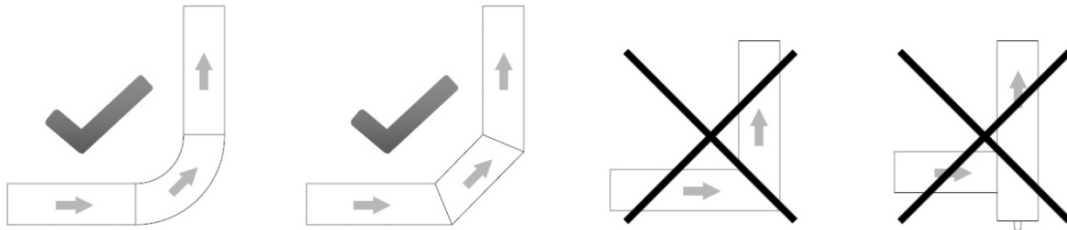
7.3 JUMTA ATVERU IZOLĀCIJA UN DIAMETRS

Pēc tam, kad tiks noteikts uzstādāmā katla stāvoklis, nepieciešams izveidot atveres dūmvada cauruļu izlikšanai. Tās var būt dažādas, atkarībā no uzstādīšanas tipa, dūmvada cauruļu diametra un sienas

vai jumta tipa, caur kuru tās jāizvada. Izolācijai jābūt uz minerālā pamata (akmens vate), ar nominālo blīvumu virs 80 kg/m^3 .

Ideālās vilkmes nodrošināšana atkarīga, pārsvarā, no dūmvada, kuram pēc iespējas jābūt brīvam no šķēršļiem, tādiem kā sašaurinājums un/vai dažādi savienojumi. Savienojumi jāmontē 30° , 45° vai 90° leņķī. Savienojumiem 90° leņķī jā sastāv no trīs daļām (**6.att.**).

Jebkurā gadījumā pareizai dūmgāzu novadīšanai nepieciešams sākumā uzstādīt taisnu vertikālo cauruli ne mazāk kā 1,5 metru garumā.



6.att.

7.4 GAISA PIEPLŪDE

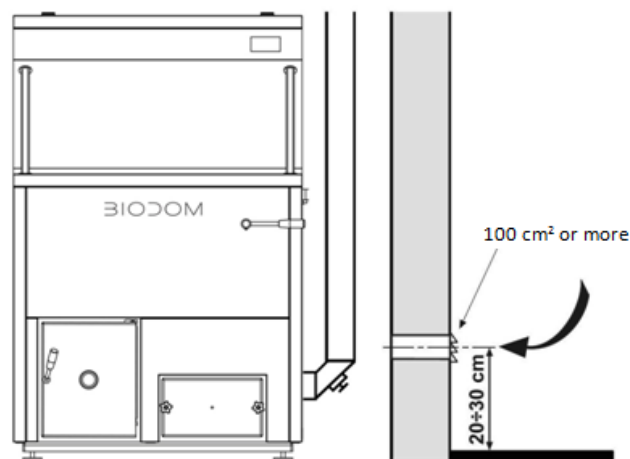
Gaisa daudzums apkārtējā vidē, kas nepieciešams degšanai, ir jāaizpilda uz svaiga gaisa pieplūdes rēķina caur atveri sienā, gropi katlu telpas durvīs vai režģi logā. Tas nodrošina katla pareizu degšanu un darbu.

Atverēm svaiga gaisa ieplūšanai arī jābūt aizsargātām no lietus, vēja un kukaiņiem.

Atveres tiek veidotas telpas ārsienā, kurā uzstāda katlu.

Standarts UNI 10683 aizliedz gaisa ņemšanu no telpām, kas tiek izmantotas kurināmo materiālu uzglabāšanai vai pakļautām ugunsgrēka riskam.

Ja telpā uzstādītas arī citas apkures un sildošās ierīces, gaisa pieplūdei ir jābūt pietiekamai, lai nodrošinātu degšanu visās šajās ierīcēs un atbilstību jau uzstādītām katlu telpā ventilācijas sistēmu tehniskiem parametriem.



7.att.

7.5 PIESLĒGUMS ELEKTROPADEVEI

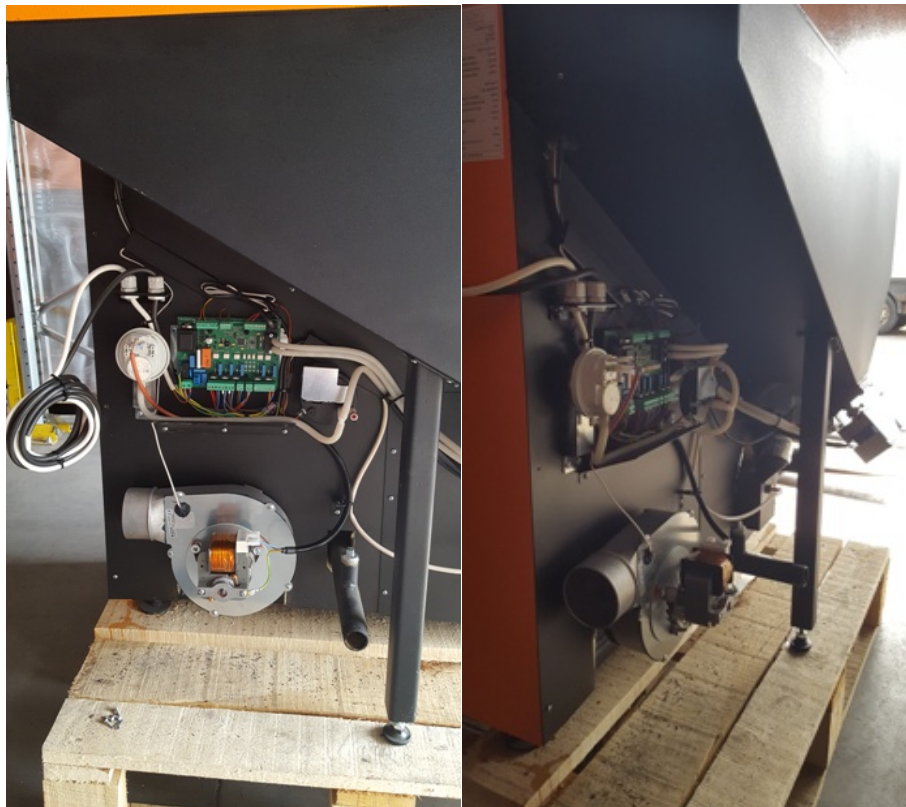
Apkures ierīces nepieciešams pieslēgt elektrotīklam. Mūsu granulu katli aprīkoti ar elektriskiem kabeļiem, kas paredzēti izmantošanai pie vidējām temperatūrām. Ja elektriskais kabelis bojāts un tas jānomaina, sazinieties ar mūsu apkalpojošo personālu.

Pirms pieslēgt ierīci elektrotīklam, pārliedzinieties, ka:

- Elektroinstalācijas raksturojumi atbilst raksturojumiem, kas norādīti uz katla.
- **Dūmgāzu novadīšana iezemēta saskaņā ar spēkā esošiem noteikumiem un vietējām prasībām (Zemējums obligāts pēc likuma).**
- **Elektrības kabelis nekādā gadījumā nedrīkst uzkarst līdz 80°C augstāk par apkārtējās vides temperatūru.** Ja vēlaties pieslēgt katlu tieši elektrotīklam, Jums jāuzstāda bipolārais slēdzis ar attālumu starp kontaktiem ne mazāk kā 3 mm, kas atbilst prasītam spriegumam un spēkā esošiem noteikumiem. Bipolāram slēdzim vienmēr jābūt pieejamam, tajā skaitā pēc tam, kad katls tiks uzstādīts.

Pieslēgums elektropadevei

Granulu katls jāpieslēdz elektrotīklam. Barošanas kabelis – balts, 3 m garumā, apzīmēts ar marķējumu "220 V". Cits kabelis melnā krāsā, apzīmēts ar marķējumu "Pump", ir paredzēts sūkņa pieslēgšanai.



8a, b.att.

Baltais kabelis – Katla barošana (220 V)

Atskrūvējiet
skrūves un noņemiet
aizmugurējo vāku



8c.att.

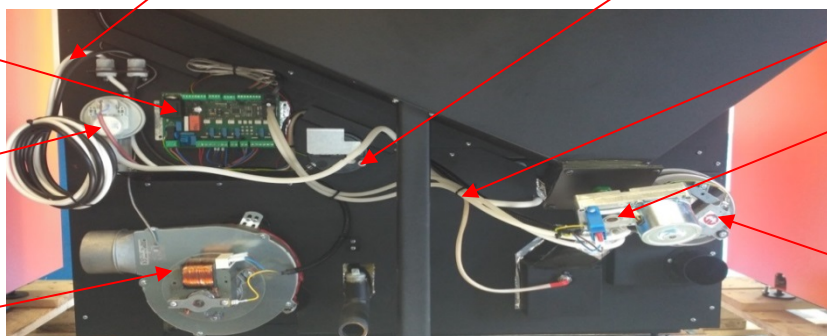
Elektrības kabelis un sūkņa kabelis

Spiediena svārstību bloks HUBA

Elektronika

Spiediena
drošinātājs HUBA
UPRS-YES (slēdzis
ON/OFF)

Ventilators
dūmgāzu
novadīšanai FAN 2



Silikona caurules

Reduktoru
dzinējs FED 1

Padeves
ventilators FAN 1

Ja barošanas kabelis bojāts, to nepieciešams nomainīt. Kabeļa nomaiņu drīkst veikt tikai pilnvarotais darbinieks.

Pieslēgumam pie elektrotīkla vienmēr jābūt pieejamam, tajā skaitā arī pēc tam, kad katls tiks uzstādīts.

8 KATLA NODOŠANA EKSPLUATĀCIJĀ

Katla nodošanu ekspluatācijā var izpildīt tikai pārdevēja pilnvarots tehniķis, savādāk garantija nebūs spēkā.

INSTRUKCIJA CILVĒKU, DZĪVNIEKU UN ĪPAŠUMA DROŠĪBAI

Šajā sadaļā mēs vēlamies informēt montētāju, kas uzstāda katlu, par dažiem pamatprincipiem, kurus vēlams ievērot katla pareizai montāžai. Šie standarti ir obligāti, bet ne izsmeļoši; papildus daudz detalizētāka informācija dota arī citās katla ekspluatācijas, apkalpošanas un montāžas instrukcijas sadaļās.

- Pieslēdziet katlu elektrotīklam.
- Nepieļaujiet bērnu vai dzīvnieku atrašanos katla tuvumā.
- Izmantojiet tikai kvalitatīvas granulas. Neizmantojiet cita veida kurināmo.
- Informējiet citus lietotājus par iespējamajiem riskiem un draudiem un apmāciet viņus pareizi

lietot katlu.

- Ja katls tiek novietots uz koka grīdas, ieteicams nodrošināt grīdas aizsardzību atbilstoši noteikumiem.

9 BRĪDINĀJUMI PAR DROŠĪBAS TEHNIKAS IEVĒROŠANU

9.1 BRĪDINĀJUMI PAR DROŠĪBAS TEHNIKAS IEVĒROŠANU APKALPOJOŠAM PERSONĀLAM

Ievērojot vispārīgās drošības prasības, apkalpojošam personālam nepieciešams:

- Vienmēr izmantot iekārtas drošības nodrošināšanai un personīgos aizsarglīdzekļus, saskaņā ar Direktīvas 89/391/EEK prasībām.
- Pirms uzsākt jebkurus darbus, atslēdziet katlu no barošanas avota.
- Vienmēr izmantojiet tikai piemērotus instrumentus.
- Pirms uzsākt jebkādu darbu ar katlu, pārlicinieties, ka katls un tajā esošie mezgli ir atdzisuši, īpaši pirms pieskarties katlam.
- **KATLS UZSKATĀMS PAR NEDERĪGU EKSPLOATĀCIJAI BOJĀJUMA, ATTEICES VAI PAT VIENAS DROŠĪBAS IEKĀRTAS NEPAREIZA REMONTA GADĪJUMĀ!**
- Nekad un neviena iemesla dēļ neveiciet nekādas modifikācijas, izņemot tās, kuras apstiprinājis un/vai atļāvis ražotājs vai pilnvarotā persona.
- Izmantojiet tikai oriģinālās rezerves daļas. Negaidiet, kamēr katla detaļas galīgi nolietojas, nomainiet tās laicīgi. Nolietotās daļas nomaina līdz brīdim, kamēr tā izraisīs traucējumus katla darbā, novērš nopietna kaitējuma risku cilvēka veselībai un materiālam zaudējumam, kas rodas pie detaļas pēkšņas kļūmes.
- Tīrot pelnus, iztīriet arī degkameru un telpu zem tās.

9.2 RĪDINĀJUMI PAR DROŠĪBAS TEHNIKAS IEVĒROŠANU LIETOTĀJAM

Telpai un laukumam, kas paredzēti katla uzstādīšanai, ir jāatbilst vietējo, valsts un Eiropas direktīvu prasībām.

Katla darba procesā notiek degšana, tāpēc katla darba gaitā tā ārējās virsmas var uzkarst līdz ļoti augstām temperatūrām.

Katls ir C1 klases un paredzēts darbam tikai uz granulām (granulas 6 mm diametrā un 30 mm garumā ar maksimālo mitruma saturu līdz 10%) vai uz kurināmā C1 (koksnes granulas), kas atbilst standartam EN 14961-2.

Apkures iekārtas ekspluatācijas procesā ieteicams pievērst īpašu uzmanību šādiem noteikumiem:

- Katla darba laikā Netuvojieties tam un nepieskarieties degkameras durvīm, lai izvairītos no APDEGUMIEM.
- Katla darba laikā Netuvojieties tam un nepieskarieties dūmvada caurulēm, lai izvairītos no APDEGUMIEM.
- Katla darba laikā Neizpildiet nekādus apkures iekārtas tīrīšanas darbus.
- Katla darba laikā neatveriet kurtuves durvis, jo tā strādā pienācīgā veidā tikai pie hermētiski aizvērtām durvīm (ja Jūs atverat durvis katla darba laikā, noskanēs trauksmes signāls).
- NEIZTĪRIET pelnus katla darba laikā.
- NEĻAUJIET bērniem un dzīvniekiem tuvoties katlam.
- IEVĒROJIET PRASĪBAS, KAS IZKLĀSTĪTAS ŠAJĀ DOKUMENTĀ.

Lai nodrošinātu katla pareizu darbu, nepieciešams ievērot šādus norādījumus:

- Izmantojiet tikai un vienīgi to kurināmo, kuru rekomendējis katla ražotājs.

- Ievērojiet apkalpošanas instrukcijas.
- Tīriet katlu kurtuvi pēc katras granulu tilpuma iztukšošanas (reizi 3–14 dienās, kad katls un tajā esošie pelni atdzisis).
- NELIETOJIET katlu, ja tā darbā radušies traucējumi, nenormāli trokšņi un/vai apšaubāmas kļūmes. Šajā gadījumā NEKAVĒJOTIES sazinieties ar pilnvaroto servisa centru.
- Nelejiet uz katlu ūdeni, kā arī Nedzēsiet uguni degkamerā ar ūdeni.
- Neatbalstieties pret katlu, ja tas nav stabili novietots, var apgāzties.
- Neizmantojiet katlu kā paliktņi vai stiprinājumu. Neatstājiet kurināmā tilpuma vāku atvērtu.
- Neskarieties pie katla nokrāsotām virsmām, kamēr tas darbojas.
- Neievietojiet katlā malku vai ogles. Izmantojiet tikai granulas ar šādiem parametriem:
 - izmērs: diametrs - 6 mm,
 - maksimālais garums: 30 mm,
 - mitruma saturs: līdz 10 %,
 - siltumspēja: ne mazāk kā 16,9 MJ/kgvai 4,7 kW/h,
 - pelnu saturs 0,7%.
- Neizmantojiet katlu par atkritumu dedzinātāju.
- Vienmēr nodrošiniet maksimālu drošību.

10 INSTRUKCIJAS DROŠAI KATLA IEKURŠANAI UN TĪRĪŠANAI

NEKAD neiekuriet katlu ar mazuta, lampas eļļas vai jebkuras citas eļļas vai cita degšķidruma palīdzību. Visus šādus šķidrumus uzglabājiet attālumā no strādājoša katla.

Pārliedzinieties, ka katla novietots pienācīgā veidā un nenobīdās.

Pārliedzinieties, ka kurtuve cieši aizvērta un paliek aizvērta katla visā darba laikā.

Attīrīt no pelniem ar putekļsūcēju var pēc tam, kad katls būs atdzisis.

Neizmantojiet katla tīrīšanai abrazīvus līdzekļus.

10.1 REGULĀRA KATLA APKALPOŠANA UN TĪRĪŠANA

Separatora tipa putekļsūcēja izmantošana atvieglo pelnu iztīrīšanu no katla.

Pirms sākt jebkādu darbu katla apkalpošanai, tajā skaitā tīrīšanu, rīkojieties šādi:

- Pirms jebkuru darbu izpildīšanas atslēdziet katlu.
- Pirms jebkuru darbu izpildīšanas ar katlu, pārliedzinieties, ka pelni katlā ir atdzisuši.

Iztīriet pelnus no degkameras ar putekļsūcēju un iztīriet kameru ne retāk kā reizi desmit dienās vai katru reizi pēc tam, kad granulu tilpums paliks tukšs (tikai pēc tam, kad katls atdzisis) **(10.att.)**.

Reizi mēnesī noņemiet priekšējās durvis siltummaiņa apakšējā daļā katla labajā pusē un iztīriet iekšējo telpu ar putekļsūcēju **(10.att.)**.



Vienmēr pārliedzinieties, ka katls un pelni tajā ir atdzisuši. Granulu sadedzināšanas tilpums **(9.att.)**. Mēs iesakām pārbaudīt degkameras dibenu un iztīrīt to no pelniem katrā tīrīšanas reizē. Uzstādot tilpumu sadedzināšanai atpakaļ vietā, pārliedzinieties, ka tas uzstādīts pareizi: to nepieciešams iebīdīt pie aizmugurējās sienas līdz atdurei. Tikai šajā gadījumā Jūs varat būt pārliedzināts, ka katls darbosies normāli.

9.att.

**10.att.**

Ja Jums nepieciešami jebkādi paskaidrojumi, droši sazinieties ar organizāciju, kas montējusi jūsu katlu. Par cik ražotājs nevar kontrolēt montētāja darbu, garantēt tā darba kvalitāti un ražotājs nevar veikt tā turpmāko apkalpošanu.

Degkameru nepieciešams tīrīt pēc katras granulu tilpuma iztukšošanas, iztīrīt ar putekļsūcēju un attīrīt no visiem netīrumiem, kas paliek pēc granulu sadegšanas.

Nekad neievietojiet nesadedgušās granulas atpakaļ tilpumā granulām vai pelnu kastē.

10.2 KONTROLES DARBĪBAS UN DETAĻAS, KAM NEPIECIEŠAMA APKOPE

TĀLĀK NORĀDĪTĀS DARBĪBAS VAR NODROŠINĀT NEPĀRTRAUKTU KATLA DARBU. TURKLĀT, KATLS DARBOSIES EFEKTĪVĀK, UN PALIELINĀS SILTUMA ATDEVE SISTĒMĀ:

- Lai nodrošinātu ideālu tīrību, iztīriet pelnus ar putekļsūcēja palīdzību zem sadedzināšanas tilpuma un no degkammeras katru nedēļu vai pēc katras 200 kg granulu tilpuma iztukšošanas (atkarībā no tā, kas iestāsies agrāk). Kurtuves sienu tīrīšanai izmantojiet slotu vai birsti.
- Attīriet dūmgāzu novadīšanas ventilatoru, noņemot ventilatora aizsargapvalku un notīrot ventilatora lāpstiņas ar slotiņu vai birsti.

KATLA ĢENERĀLTĪRĪŠANA PĒC APKURES SEZONAS BEIGĀM VAI PIRMS JAUNĀS SEZONAS SĀKUMA:

- Beidzoties apkures sezonai, atslēdziet katlu no elektrotīkla. Ļoti svarīgi pārbaudīt un tīrīt katlu tā, kā tas aprakstīts instrukcijās.
- Durvju blīvējums no montāžas materiāla, kas izturīgs pret augstu temperatūru iedarbību, pēc ilgstošas ekspluatācijas var atdalīties. Lai atjaunotu tā hermētiskumu, uzklājiet termoizturīgu montāžas materiālu uz blīvējuma aizmugurējo daļu. Tādā veidā kurtuves durvis varēs no jauna hermētiski aizvērt.

DŪMVADS – CAURULE (nepieciešams izlasīt pēc katras apkures sezonas beigām):

- Dūmvadu, cauruli un caurules apvalku nepieciešams pārbaudīt un tīrīt katru gadu. Pēc profesionālas apkalpošanas vērsieties pie darbinieka vai organizācijas, kas veic dūmvadu tīrīšanu.

10.3 PAPILDUS APKALPOŠANA

Jūsu katls no sevis izsaka siltuma ģeneratoru, kas darbojas uz granulām. Tāpēc katru gadu nepieciešama īpaša apkalpošana, kuru izpilda BIODOM 27 pilnvarotā uzņēmuma darbinieki.

Regulāra ikgadēja apkalpošana nodrošina labu katla tehnisko stāvokli, tā lielāku darba efektivitāti, saglabā spēkā garantijas noteikumus un pagarina gaidāmo iekārtas kalpošanas laiku.

Iepriekšējā sadaļā aprakstītos darba veidus rekomendējas izpildīt pēc apkures sezonas beigām. Šo darbu mērķis – pārbaudīt un nodrošināt nevainojamu katla visu komponentu darbu.

11 SVARĪGA INFORMĀCIJA PAR DROŠĪBU

Jūs esat iegādājies augstākās kvalitātes produktu.

Pēc jebkuras informācijas, kas var būt nepieciešama, Jūs varat vērsties pie piegādātāja. Apkures ierīces pareiza uzstādīšana, saskaņā ar visām instrukcijām novērš traucējumus katla darbā, ugunsgrēka riska un citu draudu rašanos.

Katls darbojas pēc negatīva spiediena radīšanas principa degkamerā. Tāpēc nepieciešams sekot tam, lai dūmvads būtu aprīkots siltumizolāciju.

12 GRANULU KVALITĀTE ĻOTI SVARĪGA

Katls paredzēts darbam uz granulām. Sakarā ar to, ka tirgū tiek piedāvātas visdažādāko veidu un izmēru granulas, ļoti svarīgi iepirkt granulas bez jebkādiem piemaisījumiem. Izmantojiet tikai kompakas un putekļus neveidojošas granulas. Prasiet piegādātājam piemērotas granulas 6 mm diametrā un 30 mm garumā. Pienācīga katla funkcionēšana atkarīga no granulu veida un kvalitātes. Granulas tiek iebērts kurināmā tilpumā no augšas, caur atvāžamu tilpuma vāku (**11.att.**). Uzpildīšanas laikā sekojiet tam, lai tilpumā neiekļūtu cieti priekšmeti, plēve vai citi blakus priekšmeti, kas var radīt traucējumus dozēšanas gliemeža darbā. Nekāpiet kurināmā tilpuma iekšpusē.



11.att.

12.1 GRANULU UZGLABĀŠANA

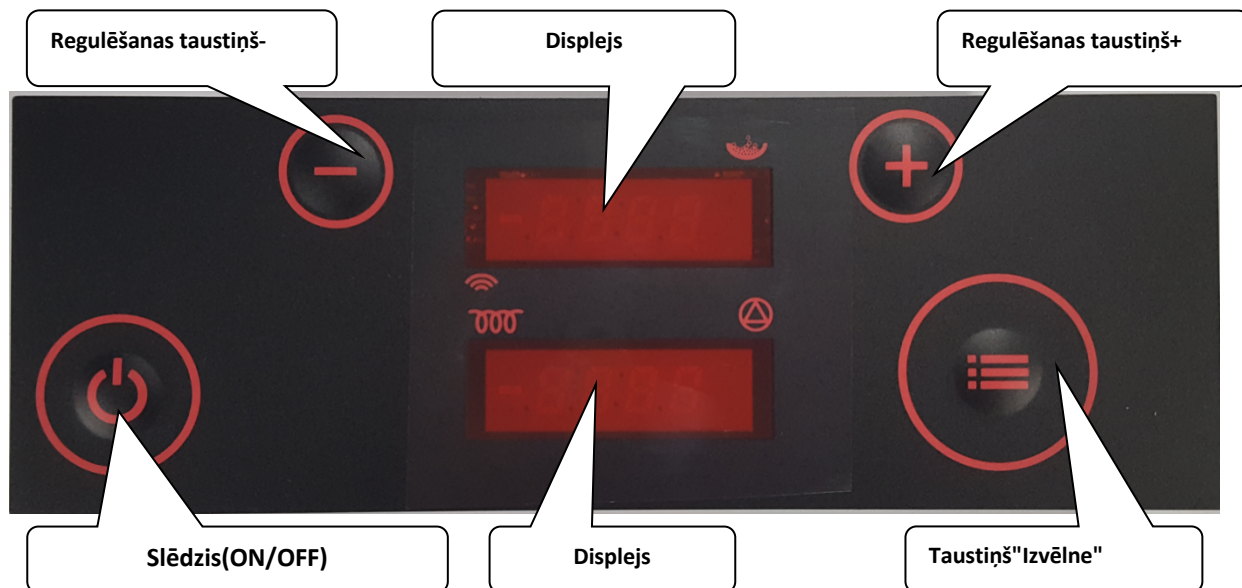
Granulas nepieciešams uzglabāt sausā, ne pārāk aukstā vietā.

Aukstas (temperatūra apmēram 5°C) un mitras granulas samazina siltumspēju un izsauc vajadzību daudz biežāk tīrīt katlu.

Pārvietojot granulas esiet uzmanīgi, lai tās neizbārstītu.

Ja papildīt kurināmā tvertni ar skaidām, tās var nosprostot granulū dozēšanas sistēmu.

13. VADĪBAS PULTS APRAKSTS UN FUNKCIONĒŠANA KLAVIATŪRAS AR DISPLEJU APRAKSTS (plastmasas klaviatūra)



Displejs

Funkcija



augšējais displejs atspoguļo katla stāvokli, izvēlēto izvēlni, dozēšanas operāciju un laika ieprogrammēto operāciju



apakšējais displejs atspoguļo faktisko laiku, iestatījumu un parametru lielumus un brīdinājuma uzrakstus



aizdedzes sveču darba indikators



sūkņa darba indikators



dozēšanas operāciju indikators

Rādījumi uz displeja katla darba laikā degšanas režīmā

Augšējais displejs:

augšējais displejs pārmaiņus atspoguļo:

BURN, pēc tam **P5D5**, kur **Px** nozīmē faktisko darba jaudu dotajā brīdī, bet **DX** – uzdoto darba jaudu

Apakšējais displejs: apakšējais displejs pārmaiņusatspoguļo:
 dūmgāzu temperatūru: **155**.
 Ūdens temperatūru katlā: **B72**
 Atgriezes ūdens temperatūru: **r45**

Rādījumi uz displeja katla atrašanās laikā gaidīšanas režīmā:

Augšējais displejs: **OFF**

Apakšējais displejs: Laiks: **18:35**

Poga

Funkcija



PogaON/OFF

Nospiediet un turiet nospiektu katla ieslēgšanas/izslēgšanas pogu. Ātra nospiešana – atgriešanās galvenajā ekrānā.



PogaUP (uz augšu)

Nospiediet katla darba laikā, lai paaugstinātu uzdoto jaudu. Ja pirms tam nospiekt pogu MENU, šī poga palielina katla ūdens vēlamās temperatūras lielumu. Izvēlnes režīmā ar pogas palīdzību var izvēlēties vajadzīgo apakšizvēlni.



PogaDOWN (uz leju)

Nospiediet katla darba laikā, lai samazinātu uzdoto jaudu. Ja pirms tam nospiekt pogu MENU, šī poga samazina katla ūdens vēlamās temperatūras lielumu. Izvēlnes režīmā ar pogas palīdzību var izvēlēties vajadzīgo apakšizvēlni.



Poga MENU (izvēlne)

Ātra pogas nospiešana, atrodoties galvenajā ekrānā atspoguļo uzdoto vēlamu ūdens temperatūru katlā, kuru pēc tam var nomainīt ar pogām + un –.

Nospiediet un turiet ne mazāk par 2 sekundēm, lai ieietu izvēlnes režīmā.

Nospiediet un turiet ne mazāk par 4 sekundēm, lai atvērtu izvēlnes paplašinātos iestatījumus. Turpmākā nospiežot pogu, atspoguļojas izvēlnes punkti.

Parametru izvēlei apakšizvēlnē izmantojiet pogas + un –. Ātri nospiežot pogu MENU parametra uzdotais lielums sāk mirgot. Turklāt to var izmainīt ar pogām + un –.

Ātri nospiediet pogu ON/OFF un turiet pogu MENU, lai pārlūkotu visus izvēlnes punktus un atgrieztos galvenajā ekrānā.

13.1. KATLAM DARBOJOTIES

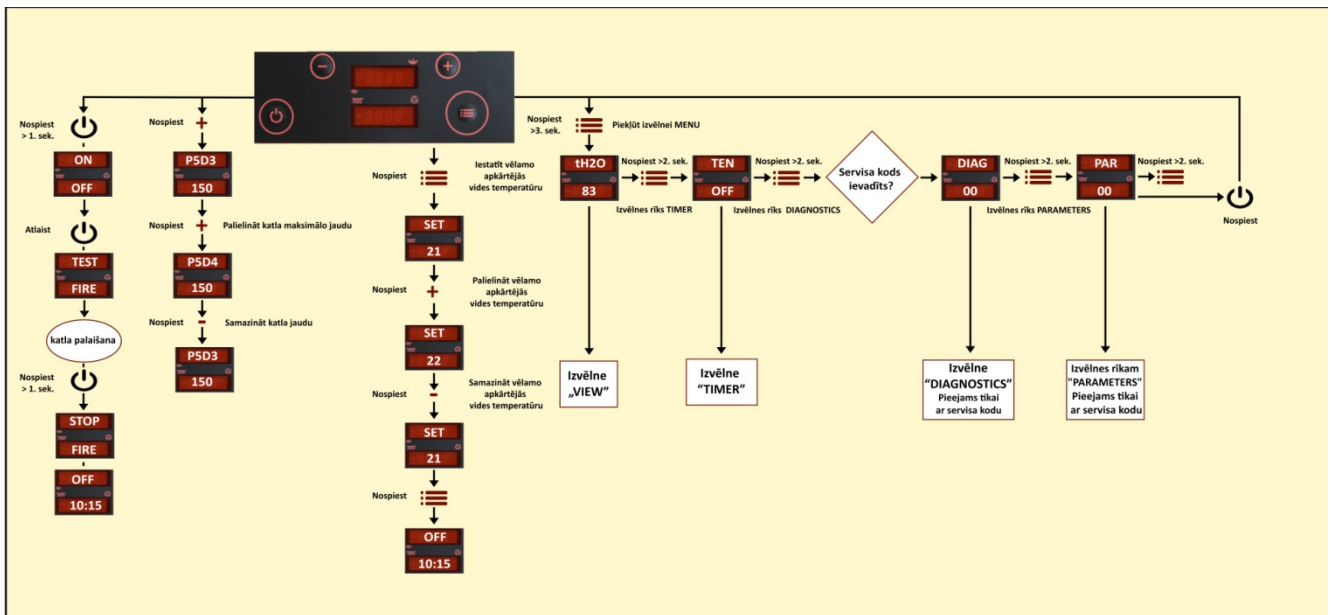
Displejs atspoguļo darba kārtējo fāzi (piemēram, TestFire – izmēģinājuma palaišana, HeatUp – uzsildīšana utt.). Augšējais displejs katras 45 sekundes pārmaiņus atspoguļo katla uzdoto un faktisko jaudu.

Nospiediet **pogu +**, lai palielinātu uzdotās jaudas lielumu, vai **pogu-**, lai to samazinātu.

Nospiediet **pogu MENU**, lai atspoguļotu uzdoto ūdens temperatūru katlā. To var izmainīt ar **pogām + un-**.

Katls darbojas pie uzdotās jaudas, kamēr ūdens temperatūra katlā nesasnies modulācijas sliekšni, vai kamēr dūmgāzes nesasnies maksimālos lielumus. Pirmajā gadījumā atspoguļojas uzraksts Regu H2O, bet otrajā –ReguGas.

Elektrības padeves pārtraukšanas gadījumā mazāk kā uz 2 minūtēm, katls atgriežas parastajā darba režīmā, kad elektrības padeves atjaunojas. Ja elektrība nav ilgāk par 2 minūtēm, katls automātiski izpilda drošības izslēgšanu un atdzesēšanu, pēc tam restartējas.



13.2.KATLA IZSLĒGŠANA

Nospiežot un paturot **pogu ON/OFF** ilgāk par pussekundi (katla darba laikā), displejs atspoguļo **ON**, un katls sāk izslēgšanas procedūru, kad poga tiks atlaista. Dozēšanas gliemezis apstājas, un displejs atspoguļo **STOP FIRE**. Ventilatori darbojas lielā ātrumā, lai novērstu pārmērīgu ūdens temperatūras palielināšanos katlā. Kad katls atdziest zemāk par noteikto temperatūras līmeni, ventilatori ieslēdzas uz maksimālā ātruma un izpūš no kurtuves pēdējās daļiņas. Displejs atspoguļo **OFF**.

13.3.KATLA IESLĒGŠANA

Nospiežot un paturot **pogu ON/OFF** ilgāk par pussekundi (kad katls atrodas gaidīšanas režīmā), displejs atspoguļo **OFF**, un katls sāk ieslēgšanas procedūru, kad poga tiks atlaista. Displejs atspoguļo **TEST FIRE**. Ventilatori darbojas ar lielu ātrumu, iztīrot kurtuvi. Dozēšanas gliemezis ir nekustīgs, aizdedzes svece uzkarst.

Ja temperatūra kurtuvē ir zema, tiek palaista uzkaršanās procedūra **HEATUP**, kuras gaitā granulas tiek ātri padotas kurtuvē pie izslēgtiem ventilatoriem. Pēc tam atsākas procedūras **FuelIGNI** un **TESTIGNI**, kuras norit tik ilgi, kamēr katls nesasnies nosacījumus, kas nepieciešami pāriešanai degšanas fāzē (**BURN**).

13.4. LAIKA PROGRAMMĒŠANA

Nospiediet un turiet (kamēr uz displeja atspoguļosies "TEN") **pogu MENU**, lai iietu laika programmēšanas izvēlnē.

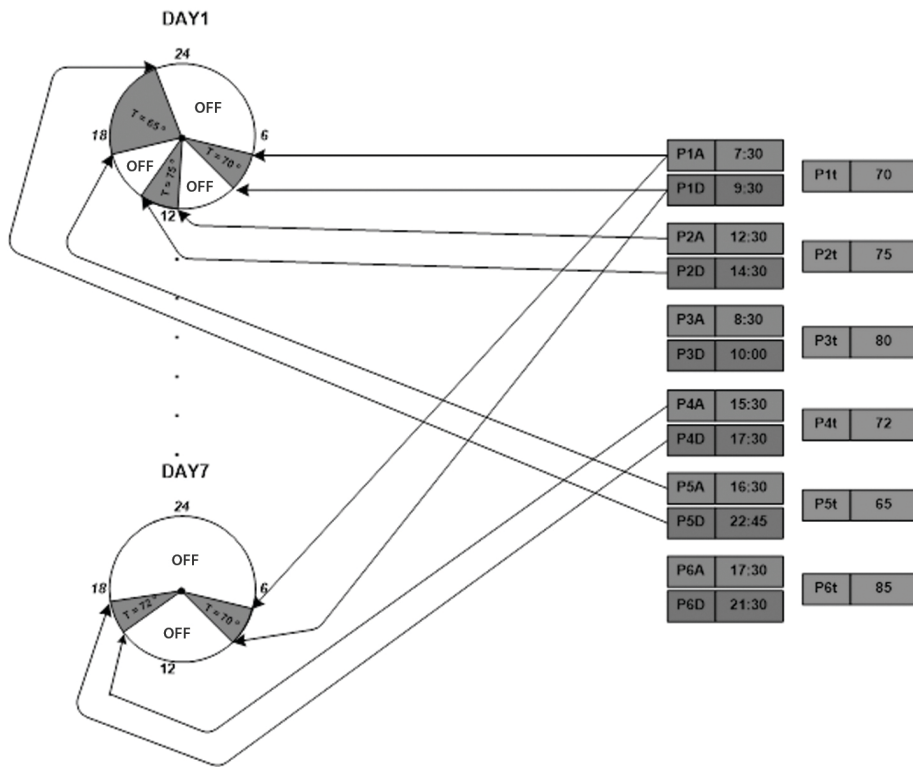
Izvēloties ON vai OFF var, attiecīgi ieslēgt vai izslēgt uzdoto programmu.

Nepieciešams uzstādīt precīzu laiku un nedēļas dienu (1 – pirmdiena utt.), bet pēc tam ieprogrāmēt 6 programmas periodus un temperatūras lielumus.

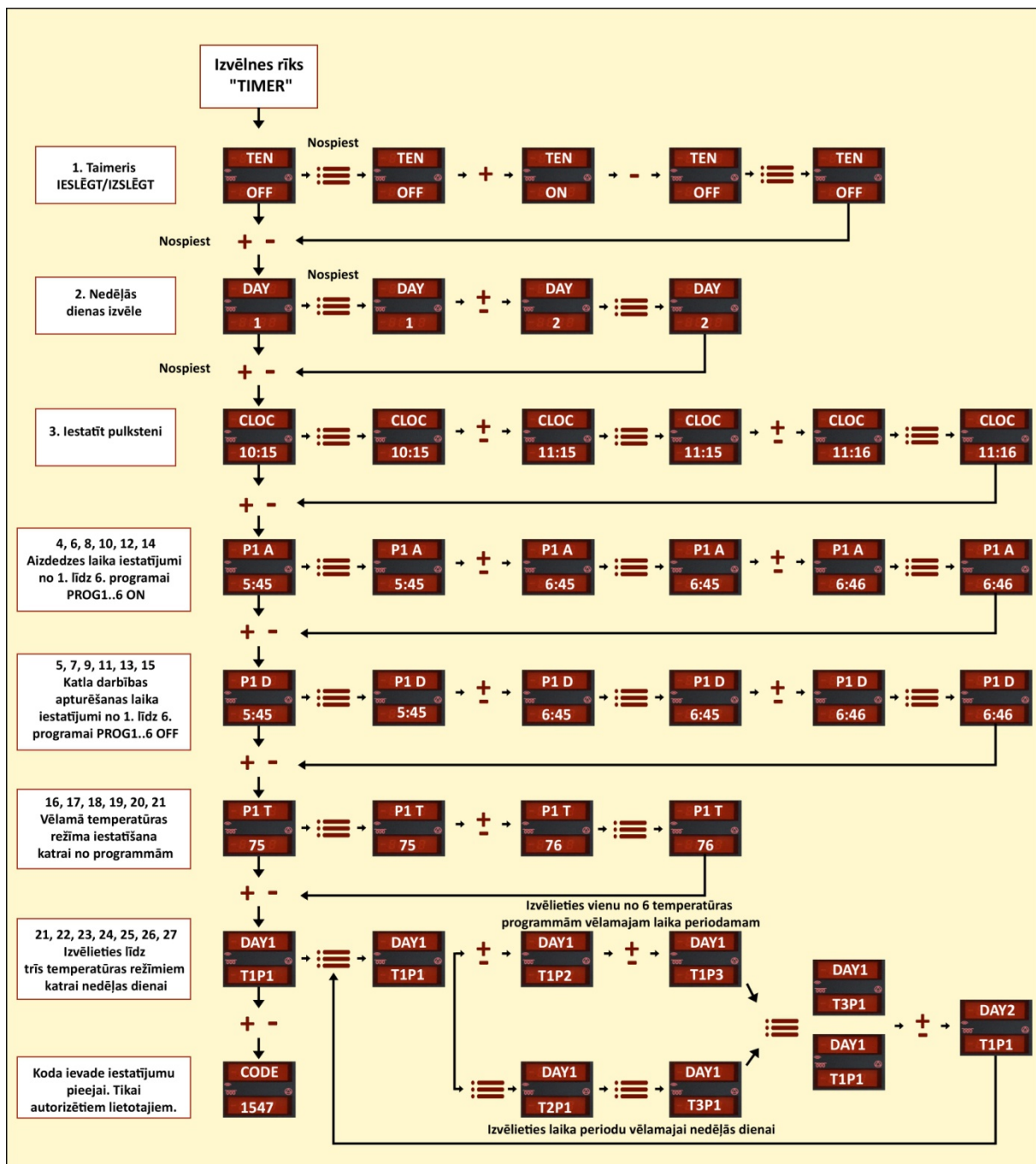
Katru no 6 laika periodiem nosaka sākuma laiks (P1a – programmas sākuma laiks 1) un beigu laiks (P1d – programmas beigu laiks 1). Šajā laika periodā katls darbojas, uzturot noteiktu ūdens temperatūru katlā (P1t).

Pēc tam nosakiet līdz 3 laika periodiem katrai nedēļas dienai.

Piemērs (otrdienai): augšējais displejs atspoguļo DAY2, bet apakšējais – P1, P3 un P6, tas nozīmē, ka otrdienās katls aktīvi darbosies tajos periodos, kas ieprogrāmēti atbilstoši programmām P1, P3 un P6.



12.attēls. Taimera iestatījuma shēma



Navigācija pa taimera izvēlni

13.5. RĀDĪJUMI UN PAZIŅOJUMI UZ DISPLEJA

Rādījumi uz displeja

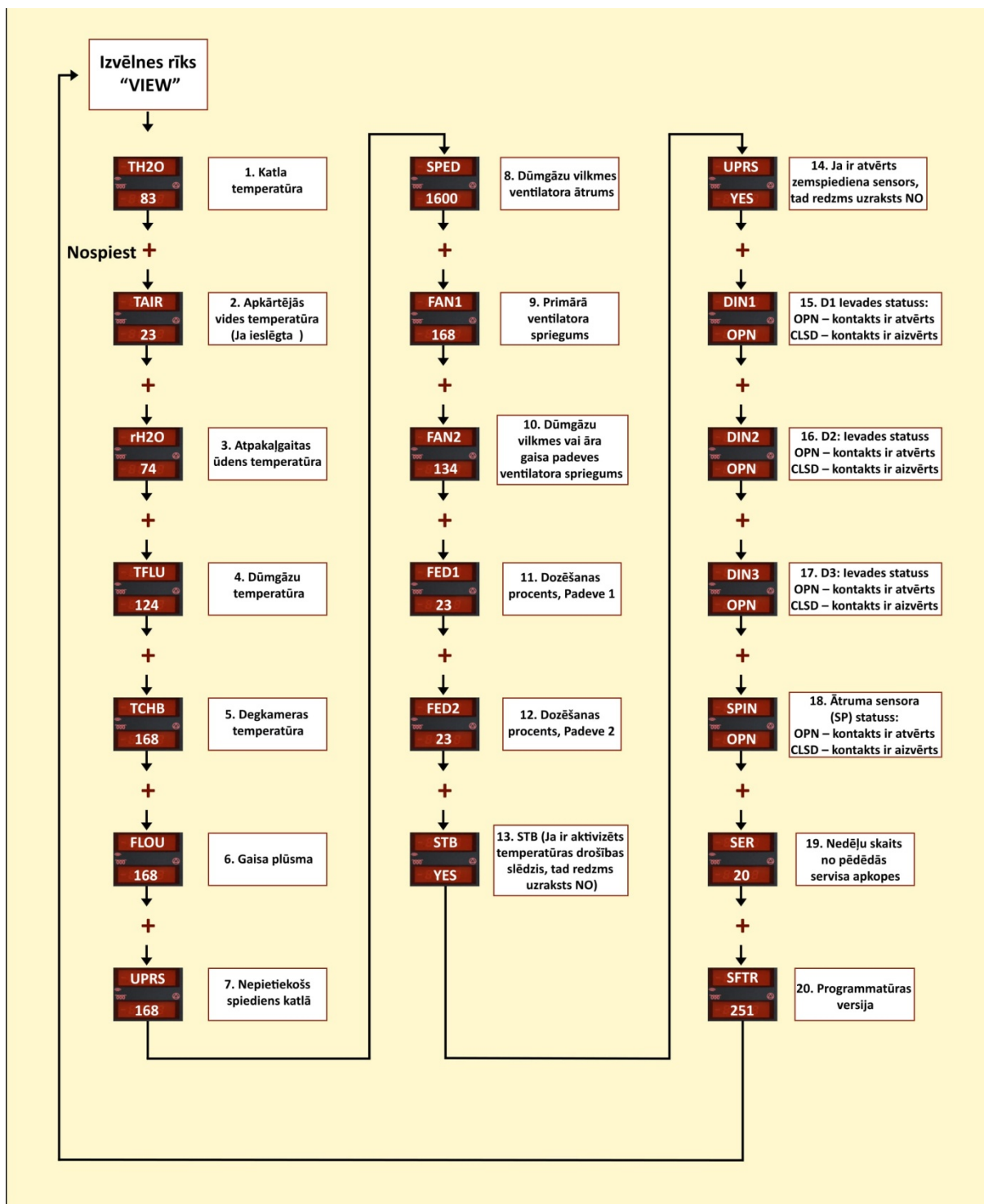
Paskaidrojumi pie katla paziņojumiem un statusiem

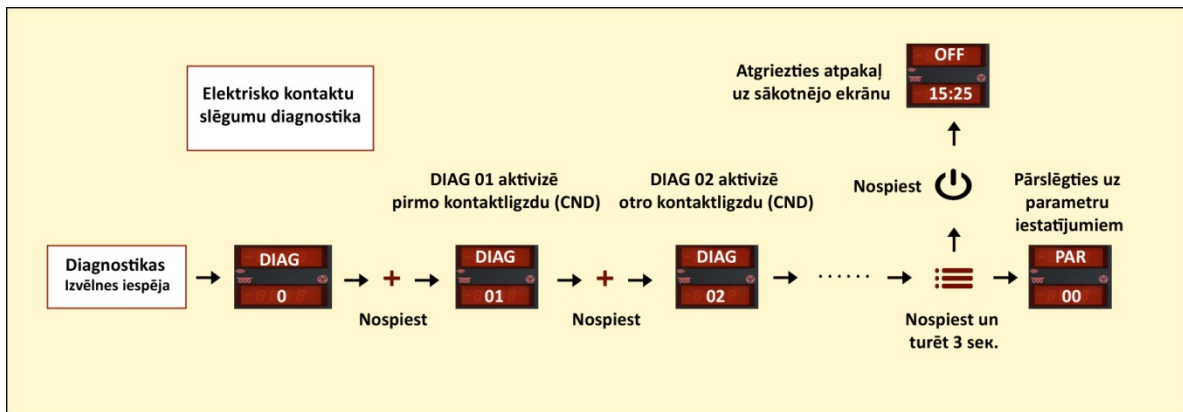
OFF	Katls gaidīšanas režīmā.
12 53	
°OFF	Katls atrodas gaidīšanas režīmā, bet laika programma aktīva un iedarbina katlu atbilstoši laika iestatījumiem
12 53	
TEST	Katls pārbauda, vai kurtuvē ir liesma un vai degšanas process notiek pienācīgā veidā. Šī procedūra tiek palaista pēc barošanas atslēgšanas.
FIRE	
Heat	Iekuršanas fāzē pēc tam, kad dozēšanas gliemezis piepildīs kurtuvi, aizdedzes svece uzkarsēs granulas līdz to uzliesmošanai.
UP	
Fuel	Pēc uzkarsēšanas fāzes beigām katls iedezina granulas. Dozēšanas šajā fāzē nenotiek.
IGNI	
TST	Pēc iekuršanas fāzes beigām katls atslēdz sveci un pārbauda, vai iekuršana notikusi veiksmīgi, vai pareizi notiek degšanas process un vai palielinās temperatūra pienācīgā veidā.
IGNI	
BURN	Degšanas fāze (parastais darba režīms). Apakšējais displejs atspoguļo dūmgāzu temperatūru izejā no katla.
123°	
BURN	Degšanas fāze. Apakšējais displejs atspoguļo ūdens temperatūru katlā.
B78°	
BURN	Degšanas fāze. Apakšējais displejs atspoguļo atgriezes ūdens temperatūru.
R48°	
P5 D5	Degšanas fāze. Augšējais displejs atspoguļo faktisko katla jaudu (Px) un katla uzdoto jaudu (Dx).
R48°	
CLN	Tīrīšanas fāze. Ventilatori izpūš no kurtuves pelnus un citus atlikumus. Šī fāze automātiski tiek palaista noteiktos laika brīžos degšanas fāzes laikā.
FIRE	
FIRE	Katls izpilda izslēgšanas procedūru un atdzesējas.
STOP	
COOL	Kad ūdens temperatūra katlā, pat pie minimālās jaudas sasniedz uzdoto temperatūru, katls iet fāzē COOLFLUID (šķidrums atdzesēšana) un atdzesējas. Katls automātiski atjauno darbu, kad ūdens katlā atdziest zemāk uzdotam sliekšnim.
FLUID	

ALAR	Granulu iztrūkšnadegšanas fāzē.
PEL	
ALAR	Iekuršana nav izdevusies. Pārbaudiet katla stāvokli, iztīriet kurtuvi un pamēģiniet palaist iekuršanas procedūru vēlreiz.
FIRE	
ALAR	Iedarbināts termiskais drošinātājs. Pārbaudiet katla stāvokli un, ja neesat pamanījis neko nenormālu, nometiet drošinātāju manuāli un pārstartējiet katlu vai vērsieties servisa centrā.
STB	
ALAR	Iedarbināts spiediena nomešanas drošības elements. Pārbaudiet katla stāvokli un, ja neesat pamanījis neko nenormālu, pārstartējiet katlu vai vērsieties servisa centrā.
PRES	
ALAR	Nav signāla no dūmgāzu sensora. Vērsieties servisa centrā.
TC1	
ALAR	Nav temperatūras signāla kurtuvē. Vērsieties servisa centrā.
TCh	
ALAR	Nav signāla no plūsmas sensora, vai ventilatori nedarbojas pienācīgā veidā. Vērsieties servisa centrā
Alr	
ALAR	Iztīriet katlu un/vai dūmvadu.
dr t Y	
ALAR	Nav ūdens temperatūras signāla. Vērsieties servisa centrā.
NTC	
ALAR	Dūmgāzu temperatūra pārāk augsta.
GASS	

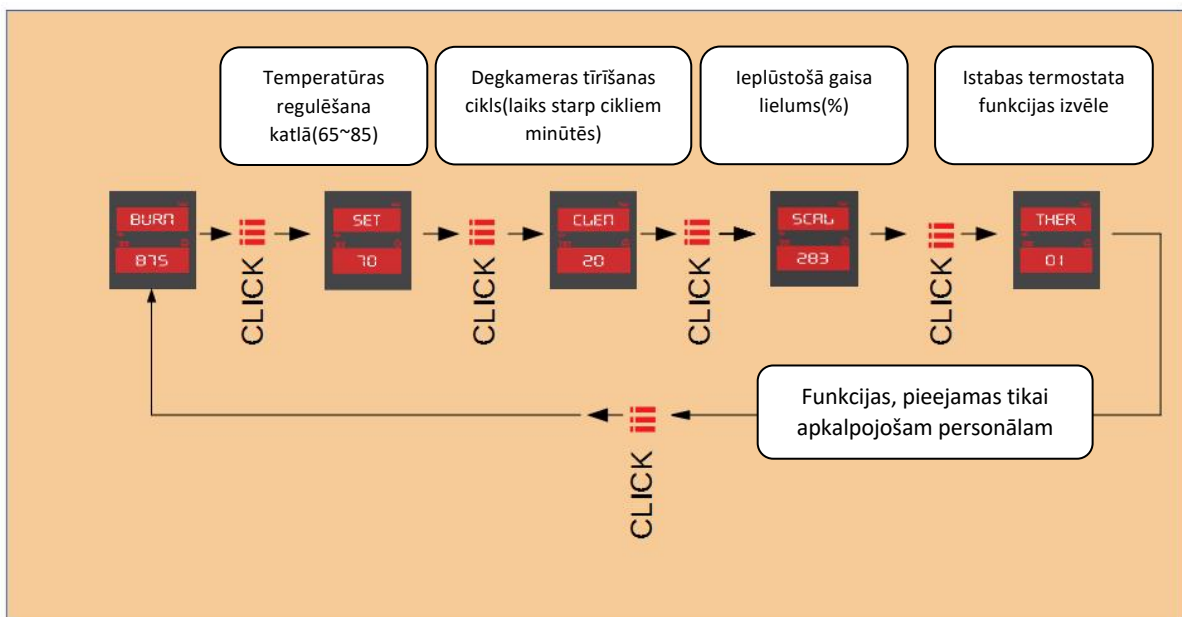
14. IZVĒLNE

Turot pogu MENU, var pārlūkot izvēlnes punktus. Lai izvēlētos noteiktu izvēlni, atlaidiet pogu tajā brīdī, kad tā atspoguļojas uz ekrāna. Katras atsevišķas izvēlnes apraksti doti zemāk:

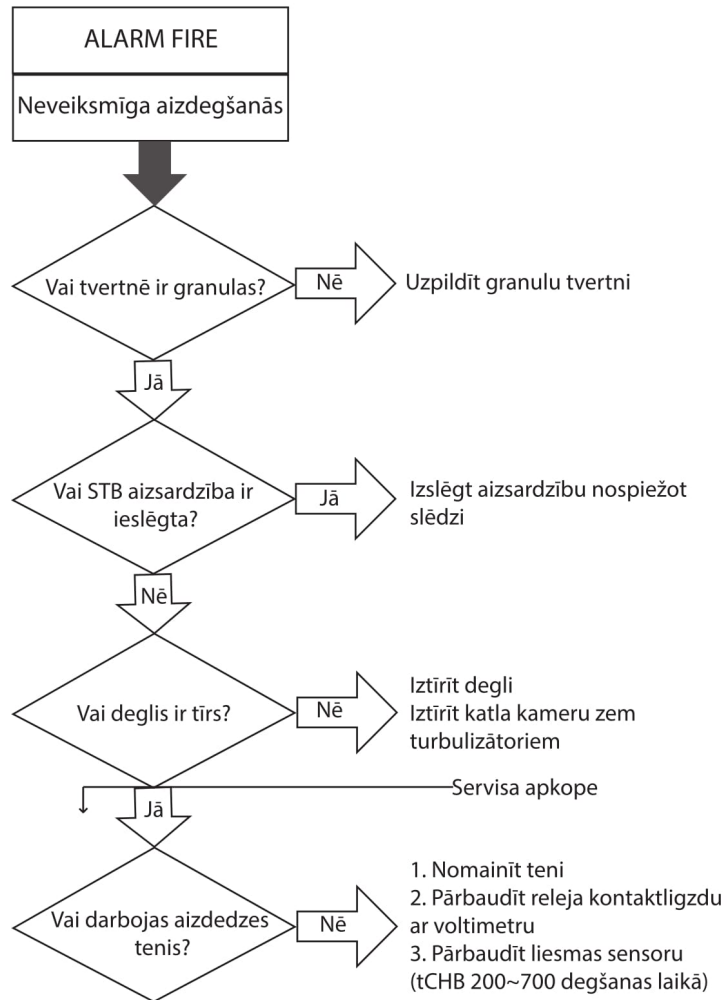


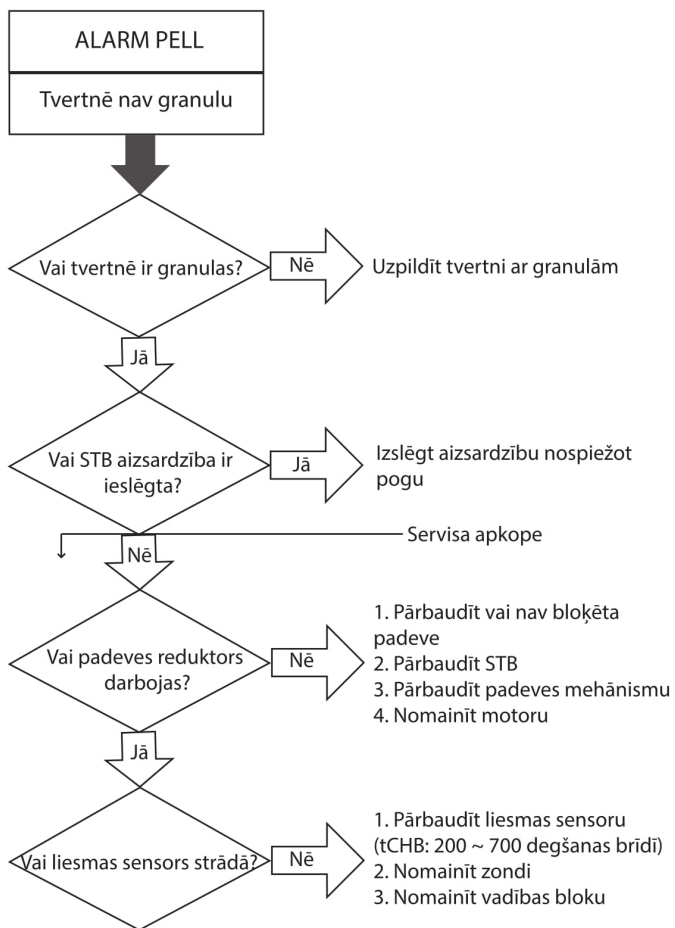


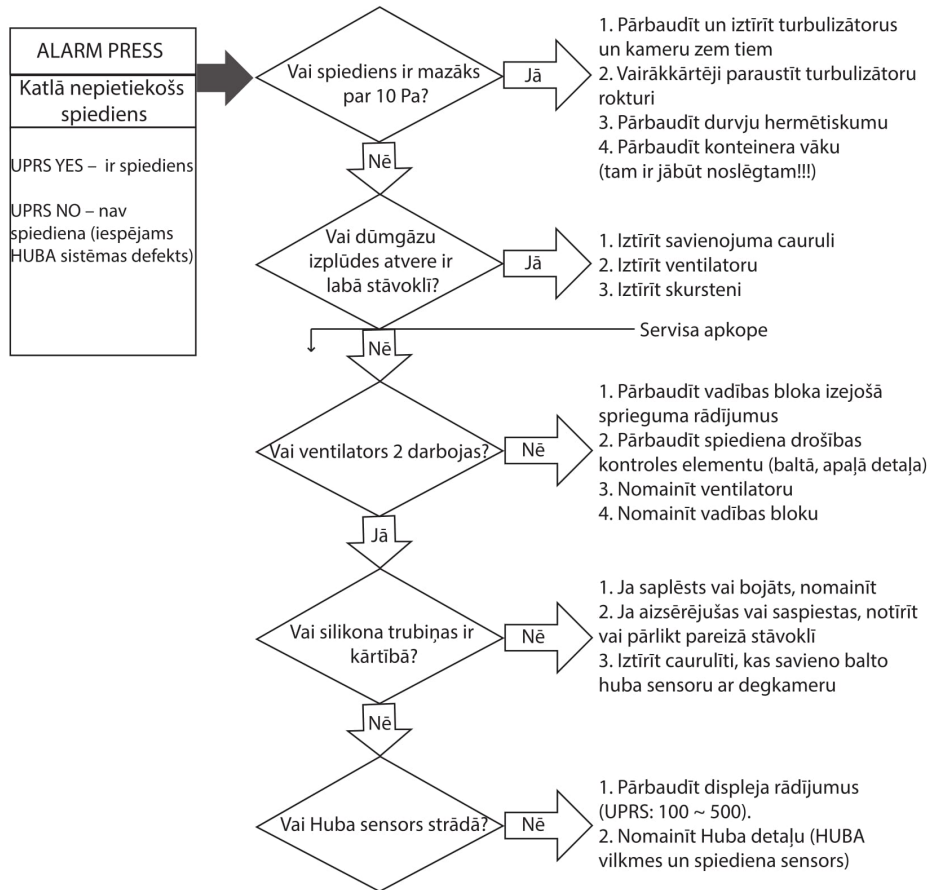
13.att.Izvēlnes apraksts

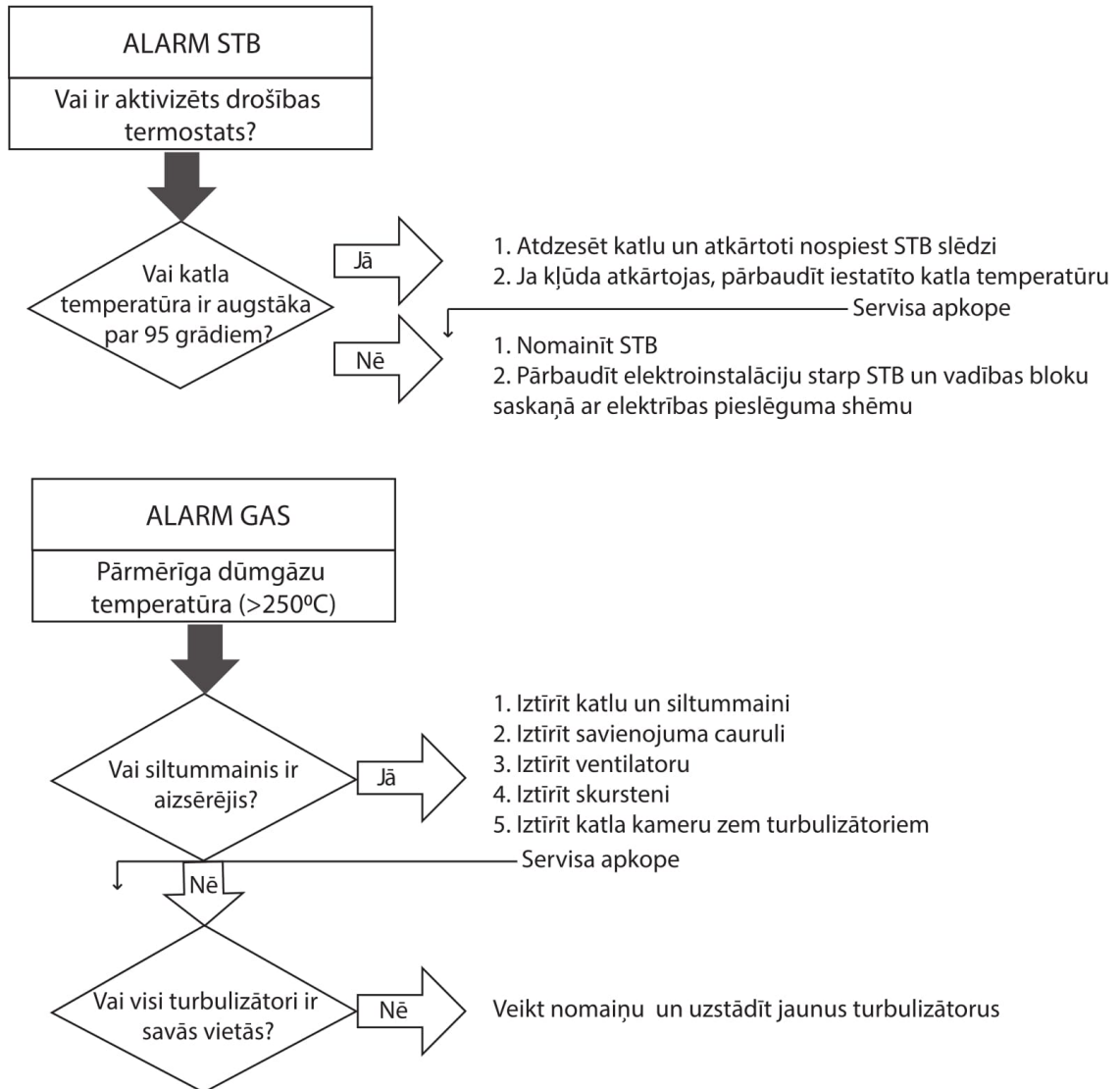


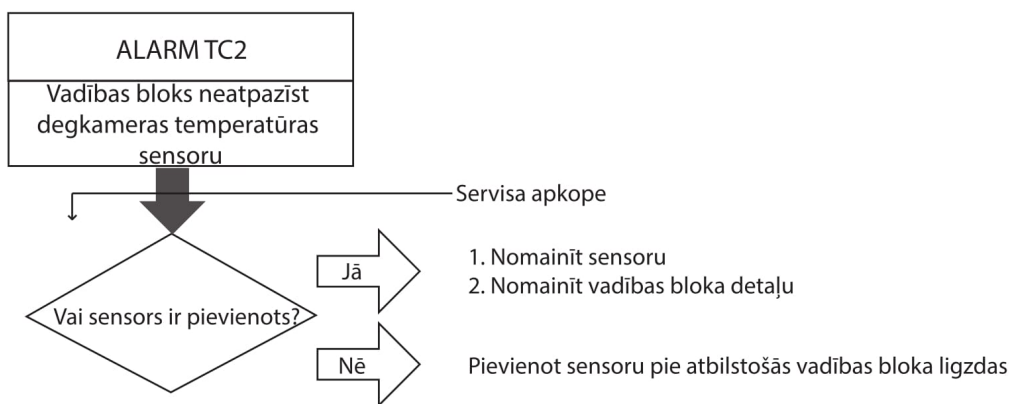
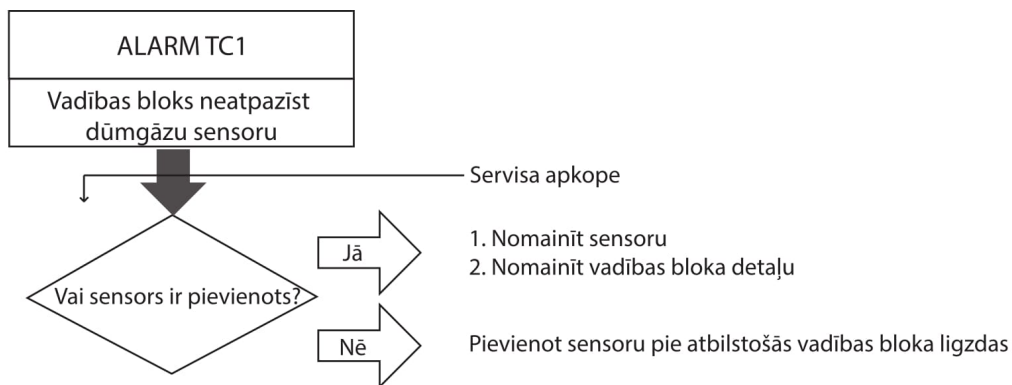
15. TRAUKSMES STATUSI

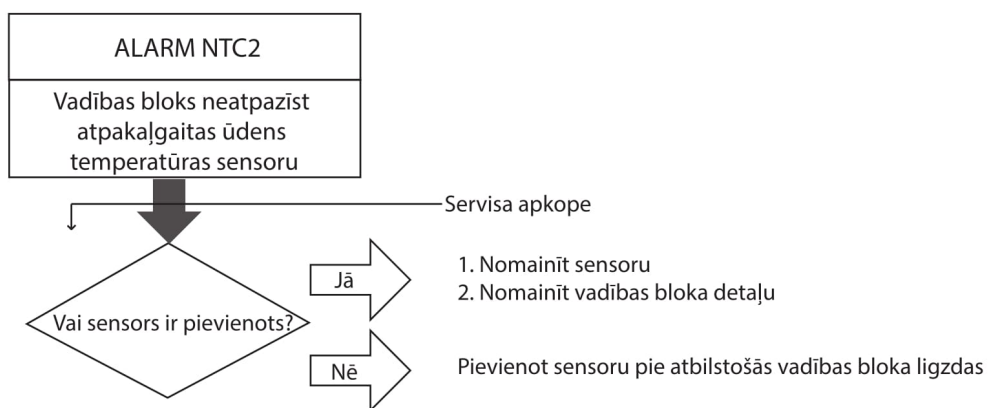
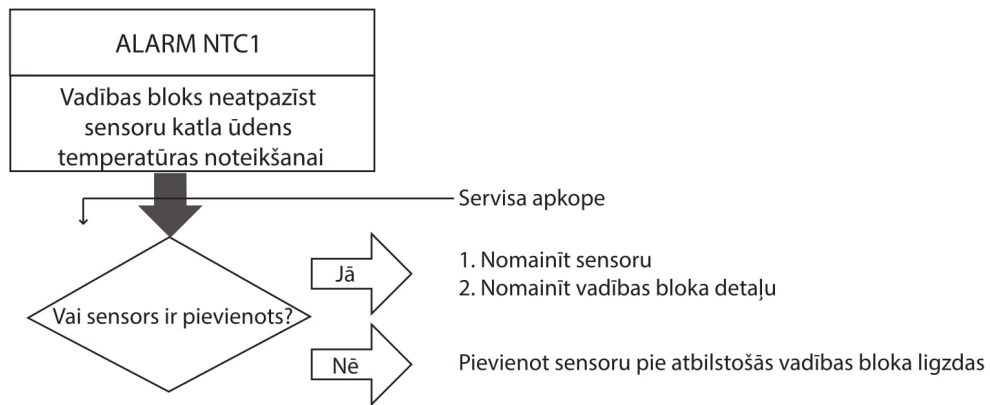












16. INFORMĀCIJA PAR KATLA LIKVIDĀCIJU UN UTILIZĀCIJU

Atbildību par katla likvidāciju un utilizāciju pilnībā uzņemas tā īpašnieks, kuram jārikojas saskaņā ar savas valsts likumiem drošības, apkārtējās vides aizsardzības un rūpīgas attieksmes pret to nozarē. Katla likvidāciju un utilizāciju var uzticēt trešajai personai, kurai ir licence vai pilnvaras augstāk norādīto materiālu utilizācijai un likvidācijai.

NORĀDĪJUMS: neatkarīgi no jebkādiem apstākļiem, Jums ir pienākums ievērot to likumu prasības, kas ir spēkā valstī, kurā uzstādīts katls.

Pēc katla likvidācijas nepieciešams likvidēt arī CE marķējumu, ekspluatācijas, apkalpošanas un uzstādīšanas instrukciju, kā arī jebkurus citus dokumentus, kas attiecas katlam.

1. GARANTIJAS NOTEIKUMI

VISPĀRĪGI:

Lai garantija būtu pilnībā spēkā saskaņā ar EPP Direktīvas 1999/44/EK (42/2002) nosacījumiem, lietotājam ir pienākums rūpīgi ievērot dotos šajā instrukcijā norādījumus, bet tieši:

- ekspluatēt katlu noteiktās robežās, atbilstoši dotajiem ekspluatācijas instrukcijā nosacījumiem;
- nodrošināt pastāvīgu un godprātīgu katla apkalpošanu;
- ievērot visus drošības līdzekļus, kas noteikti spēkā esošos likumos;
- nepieļaut neprofesionālu iejaukšanos katla darbā;
- izmantot tikai oriģinālās rezerves daļas.

GARANTIJAS DARBĪBAS LAIKS:

Garantija ir visiem Biodom produktiem ir 24 mēneši no pirmās palaišanas dienas ar nosacījumu, ka regulāra apskate un apkalpošana jāveic ne vēlāk kā pēc 12 mēnešiem no katla pirmās palaišanas dienas.

GARANTIJAS VISPĀRĪGIE NOTEIKUMI:

1. Mēs paziņojam:

- ka produkts darbosies nevainojami visa garantijas perioda laikā, ja tas tiks izmantots pēc nozīmes un ievērojot pievienotos ekspluatācijas un apkalpošanas norādījumus;
- ka visa garantijas perioda laikā uzņēmums Biodom caur pilnvarotiem servisa uzņēmumiem apņemas novērst jebkurus defektus/bojājumus, kuru dēļ iekārta nevar darboties atbilstoši savam pielietojumam ne vēlāk kā 45 dienu laikā no rakstiska paziņojuma saņemšanas brīža par tādiem defektiem/bojājumiem;
- ka produkts, kas nav izremontēts augstāk norādītajos termiņos pēc garantijas saņēmēja pieprasījuma tiks nomainīts pret jaunu, turklāt garantijas periods tiks pagarināts uz laiku, kuru aizņēma remonts;
- ka pilnvarotie servisa uzņēmumi garantē garantijas nosacījumu ievērošanu ar tā pārstāvja zīmogu un parakstu uz nopublicētā garantijas dokumenta.

2. Iesniegums par garantijas pakalpojumu saņemšanu:

Garantija ir spēkā pie nosacījuma, ka:

- klienta rīcībā ir derīgs dokuments, kas apliecina pārdevēja izsniegto pirkumu (čeks);
- apkures iekārtu uzstādīja kvalificēta un/vai pienācīgā veidā apmācīta persona, kas nosaka, vai iekārta atbilst visiem sistēmas tehniskiem raksturojumiem, kurā iekārta tiek uzstādīta, un obligāti jāatbilst instrukcijā dotajām prasībām;
- katls tiek ekspluatēts saskaņā ar ekspluatācijas instrukciju.

Iesniegums par garantijas pakalpojumu saņemšanu tiek iesniegts tam pārdevējam, no kura tika nopirkta iekārta.

Iesniegumā par bojājumiem jāsniedz precīzs bojājuma vai defekta apraksts.

3. Katla apkalpošanas un rezerves daļu pieejamības garantijas periods:

- garantijas periods, kura laikā mēs garantējam apkalpošanas un rezerves daļu pieejamību produkta neierobežotai ekspluatācijai sastāda 7 gadus no katla pirmās palaišanas;
- gadījumā, ja ražošanā nonāks cits Biodom modelis, mēs garantējam rezerves daļu pieejamību Jūsu produktam 3 gadu garumā;
- paejot 7 gadiem, rezerves daļas arī būs pieejamas, tām var būt cita nokrāsa, kas atšķirsies no Jūsu produkta nokrāsas.

4. Garantija neattiecas vai nesedz zaudējumus, kas rodas šādā rezultātā:

- laikapstākļu, ķīmisko vai elektroķīmisko faktoru ietekme, zibens spēriens, dabas katastrofas un/vai stihiskas nelaimes, nepareiza produkta ekspluatācija, nepietiekama apkalpošana, produkta modifikācija vai iejaukšanās tā darbā, nepiemērota vai nepietiekama dūmvada izmantošana un citi iemesli, kas nav saistīti ar produktu, piemēram, nepareiza vai nepienācīga montāža;
- materiālu sadedzināšana, kas neatbilst kurināmā veida prasībām, kas dotas šajā instrukcijā;
- jebkuri bojājumi, kas saņemti transportēšanas laikā vai transportlīdzekļa nodarīti. Tāpēc rūpīgi apskatiet piegādāto precī pie saņemšanas;
- ja katls izrādās bojāts, nekavējoties par to paziņojiet pārdevējam un nofiksējiet bojājumus pieņemšanas dokumentā vai piegādes pasūtījumā;
- ja katlu palaiž uzņēmuma darbinieki, kuriem nav atbilstošas pilnvaras darbam ar Biodom produktiem;
- nepilnvarotu personu iejaukšanās produkta darbā vai tā remontā;
- ja lietotājs neievēro ekspluatācijas un apkalpošanas instrukcijas;
- apkures iekārtas Biodom defektu vai bojājumu rašanās, kas radušies citu ražotāju iekārtu defektu dēļ.

Uzņēmuma 27 d.o.o. atbildība aprobežojas ar iekārtas piegādi. Ierīcei ir jābūt samontētai pienācīgā veidā saskaņā ar ražotāja instrukcijām un spēkā esošiem likumiem. Montāža jāizpilda ražotāja pilnvarotiem kvalificētiem darbiniekiem vai pārstāvjiem/pārdevējam¹ (un/vai viņa vadībā un atbildībā), kas uzņemas visu atbildību par montāžas rezultātu un turpmāko pienācīgu uzstādītā produkta darbu. Šo nosacījumu neizpildīšanas gadījumā uzņēmums Biodom 27.d.o.o. neuzņemas atbildība nekādā gadījumā.

¹Par pārstāvi/pārdevēju uzskata jebkuru fizisko vai juridisko personu, kas pilnvarota pārdot produktus šīs garantijas gala lietotājiem.

PIEZĪME: Uzņēmums Biodom 27 d.o.o. neuzņemas atbildību par jebkuru zaudējumu un tā sekām, pat ja tās ir katla bojātas detaļas nomaiņas sekas.

Uzņēmums Biodom 27 d.o.o. garantē, ka visi tā produkti izgatavoti no augstākās klases materiāliem un izmantojot ražošanas procesus, kas nodrošina ideālu efektivitāti. Ja vienkāršas ekspluatācijas gaitā jebkuras detaļas izrādās ar defektiem vai bojātas, tās pakļautas nomaiņai.

DETAĻAS, KAS PAKĻAUTAS DABISKAM NOLIETOJUMAM, UZ KURĀM GARANTIJA NEATTIECAS:

- Blīvējumi un čuguna daļas, kurām nav defekta pazīmes, kuras varētu piedēvēt ražošanas kļūmēm.
- Krāsas izmaiņas, plaisas un nelielas izmēru izmaiņas nav pamatojums produkta brāķēšanai, jo tās ir materiālu dabisko īpašību rezultāts.

ATBILDĪBA:

Uzņēmums Biodom 27 d.o.o. nekompensē tiešu vai netiešu produkta izsaukto vai saistīto ar to zaudējumu.

APKALPOŠANA GARANTIJAS PERIODA LAIKĀ:

Biodom 27 d.o.o. novērš garantijai piederošās problēmas tikai caur saviem pilnvarotajiem pārstāvjiem.

PIEMĒROJAMĀS JURISDIKCIJA TIESA:

Jurisdikcija strīdus izšķiršanai pieder pilsētas Koper tiesai.

Jebkādu detaļu nomaiņas gadījumā garantija netiek pagarināta.

Jebkāda atlīdzība par tiem starplaikiem, kuru laikā produktu nevarēja izmantot, netiek izsniegta.

Biodom 27 d.o.o. neuzņemas atbildību par jebkādam kļūdām šajā instrukcijā. Mēs paturam sev tiesības izdarīt izmaiņas bez iepriekšēja paziņojuma.

2. INSTRUKCIJA MONTĒTĀJIEM

Šī instrukcijas daļa paredzēta tikai montētājiem un satur visus galvenos datus, kas nepieciešami apkures iekārtas Biodom 27 montāžai un pieslēgšanai.

3. KATLA PIESLĒGŠANAS INSTRUKCIJA

Pirms katla Biodom pieslēgšanas centrālās apkures sistēmai, nepieciešams pārbaudīt sekojošo:

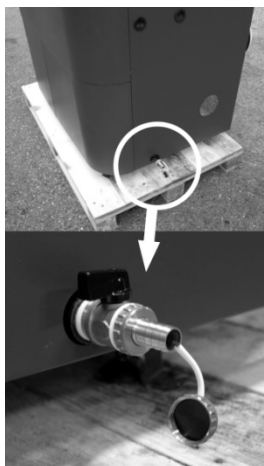
- Pretvārsta atsperes (vai citu drošības grupas noslēgu elementu) uzstādīšanas nepieciešamība automātiskai siltumnesēja nekontrolējamai cirkulācijai novēršanai caur katlu zemes pievilkšanās iedarbībā.
- Centrālās apkures cauruļvadu uzstādīšanas pareizība (cauruļu izmēri, gaisa novadīšana, cauruļvada funkcionēšana, apkures sistēmas atbilstība katla jaudai).
- Sadales iekārtas (sūkņu darbu, slēgvārstu darbu, elektrisko atslēdzošo krānu darbu, maisītājvārstu darbu...)
- Gaisa pieplūdi telpās, kurās uzstādīts katls Biodom 27. Gaisa pieplūdei jābūt nodrošinātai tādā veidā, lai to nevarētu pārtraukt, un lai jebkurā brīdī varētu padot šajā telpā svaigu gaisu – skābekli degšanai. Viegli pusatvērti logi vai atvērtas durvis, kā arī gaisa padeve no jumta pa gaisa vada kanālu, kas atrodas paralēli dūmvadam nav pietiekami līdzekļi gaisa padeves nodrošināšanai.
- Spriegumam elektrotīklā, kas tiek pieslēgts iekārtai Biodom 27, ir jābūt 230 V / 50 Hz (dots katla Biodom 27 tehniskos datos).
- Dūmgāzu novadīšanas ceļi – dūmvads. Pirms pieslēgšanas obligāti nepieciešams saņemt tam atļauju no darbinieka vai uzņēmuma, kas veic dūmvadu tīrīšanu, kurā tiek apliecināts dūmvada derīgums izmantošanai ar degli Biodom 27.

Izvietojot un pieslēdzot degli centrālās apkures sistēmai, montētājam jāievēro šādas prasības:

- Katls Biodom 27 jānovieto horizontāli pēc garuma un augstuma.
- Nepieciešams ievērot attālumus, kas norādīti pievienotā rasējumā (sk. **1.att.**).
- Gadījumā, ja atpakaļgaitas cauruļvads katlam Biodom 27 tika uzstādīts iepriekš, nepieciešams to aprīkot ar tīrīšanas iekārtu ar slēgvārstiem.
- Uz atpakaļgaitas cauruļvada katlam Biodom 27 tiek uzstādīts drošības vārsts, kas nostrādā pie spiediena 2.5 bar. Montētājam jānodrošina pienācīga izmēra izplešanās trauks, kas atbilst ūdens apjomam apkures sistēmā (izplešanās trauka izmēram jābūt mazākam par 10% no ūdens apjoma sistēmā). Piemēram, sistēmā esot 150 l ūdens, izplešanās trauka tilpumam jābūt ne mazākam par 15 litriem). Izplešanās trauku novieto uz katlu Biodom 27 bez noslēgumiem.
- Krānu satura uzpildīšanai un novadīšanai jāuzstāda katla labajā pusē, uz savienojuma DN20.
- Katlā jānodrošina tīkla ūdens minimālais spiediens 0,7 bar.
- Tajos gadījumos, kad ir vairāki apkures kontūri (taisniem kontūriem vai jauktajiem kontūriem apkurei ar radiatoriem, ūdens sildīšanas katliem, konvektoriem), vienmēr jāizmanto pieslēguma shēma №.3, kur uz katla kontūra nepieciešams uzstādīt hidraulisko pārslēdzēju un sūkni, barošanu pie kura pievieno no katla pa kabeli "sūknis" (sk. **8.att.**).
- Katls ir jāaprīko ar manometru tīkla ūdens spiediena līmeņa kontrolei katlā, tas ir manometru

uzstāda pirms katra slēgvārsta (manometram jāuzrāda spiediens katlā un sistēmā. Sistēmas uzpildīšanas laikā neviens noslēgums nedrīkst nosprostot spiediena atspoguļošanu katlā uz manometra). Katla Biodom 27 labajā pusē ir savienojums DN20 krāna uzstādīšanai satura uzpildīšanai un noliešanai. Šis krāns paredzēts sistēmas un katla uzpildīšanai un to satura noliešanai.

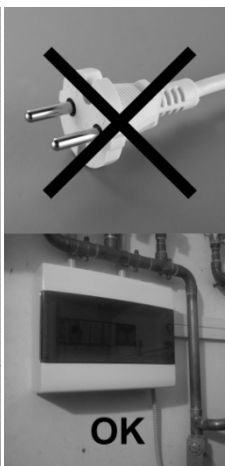
- Pieslēdzot katlu Biodom 27 pie centrālās apkures sistēmas, nepieciešams izmantot mehāniskos elementus, kas novērš nekontrolējamu karstā tīkla ūdens cirkulāciju caur katlu (gravitācijas bloķēšana, atsperu pretvārsti, solenoīda noslēgvārsts, noslēgvārsts ar elektromotoru utt.). Tādas aizsardzības mērķis – nodrošināt nepieciešamo tīkla ūdens plūsmu caur katlu (minimālai plūsmai caur katlu jābūt virs 300 l/h).
- Tajos gadījumos, kad tīkla ūdens sadali regulē trīsejuma sītājvārsts (grīdas apsildīšana, regulēšana atkarībā no laikapstākļiem, kad samazinās ūdens plūsma apkures kontūrā ar katlu), sistēma tiek izpildīta ar hidrauliskā pārslēdzēja un sūkņa uzstādīšanu uz apkures kontūra ar galveno katlu. Sūknis uz katla apkures kontūra ir jāvada katla regulatoram, jau esošam rūpnīcas savienojumam sūkņa elektropadeves pieslēgšanai.
- Ja tiek izmantots trīsejuma sītājvārsts (grīdas apsildīšanai vai apkurei ar radiatoriem, esot tikai vienam apkures maisītāja kontūram), katla Biodom 27 pieslēgšanu vienmēr jāizpilda saskaņā ar **shēmu №.3**, atbilstoši kurai hidrauliskais pārslēdzējs un sūknis tiek iebūvēti apkures kontūra iekārtā ar pretvārstu (sūknis pieslēgts melnam kabelim, kas iet no katla).
- Pieslēgums dūmvadam jāveic saskaņā ar instrukciju, kas ierobežo maksimālo savienotājcaurules Ø80 (5 m) garumu. Turklāt savienojumi 90° leņķī uzskatāmi par pretestību līnijā, kas samazina savienotājcaurules garumu par 1 m (piemēram, ja uz pieslēguma caurules dūmvadam 2 savienojumi, tās garums var pārsniegt 3 metrus). Pieslēgumam pie dūmvada jābūt savienojumam ar skatlodziņiem tīrīšanai (sk. **3.att.**). Savienojumiem ir jā sastāv ne mazāk kā no 3 segmentiem (savienojumi ar trīs vai vairāk segmentiem nodrošina dūmgāzu vienmērīgu plūsmu caur savienojumiem). Aizliegts izmantot savienojumus ar diviem segmentiem (savienojumi ar diviem segmentiem rada pretestību dūmgāzu plūsmai) (sk. **6.att.**).
- Ja pieslēgums dūmvadam garāks nekā noteikts instrukcijā, montētājam jāuzstāda reducēšanas elements (no aptverošās detaļas Ø 80 uz aptverošo detaļu Ø130) tieši aiz ventilatora un pieslēgumu nepieciešams aprīkot, izmantojot cauruli Ø130.
- Katla pieslēgums elektrotīklam notiek ar kabeļa palīdzību (sk. **8.att.**) saskaņā ar instrukcijām. Katlu nedrīkst pieslēgt barošanas kontaktdakšai – to nepieciešams pieslēgt tieši tīklam caur tumbleri, pārtraucošs gan strāvas ķēdi, gan arī neitrāles ķēdi.
- Elektropadeves pieslēgums sadales elementiem (sūkņi, solenoīda vārsti, elektromotoru vārsti utt.) jāizpilda atbilstoši dotajai instrukcijās shēmai, tas ir barošana pie sadales elementiem jāpievada no katla savienotājkaabeļa (kabelis "sūknis") (sk. **8.att.**).
- Katls Biodom 27, centrālās apkures caurulēm un pieslēgumam pie dūmvada jābūt iezemētiem saskaņā ar profesionāliem normatīviem (zemējuma vads ar šķērsriezumu ne mazāku par 4 mm²).



13.att.



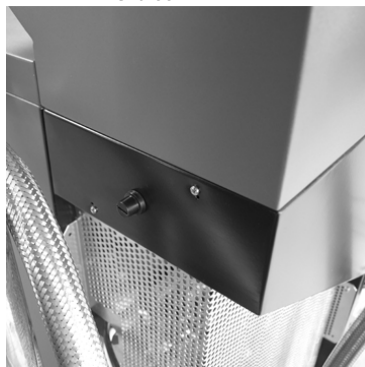
14.att.



15.att.



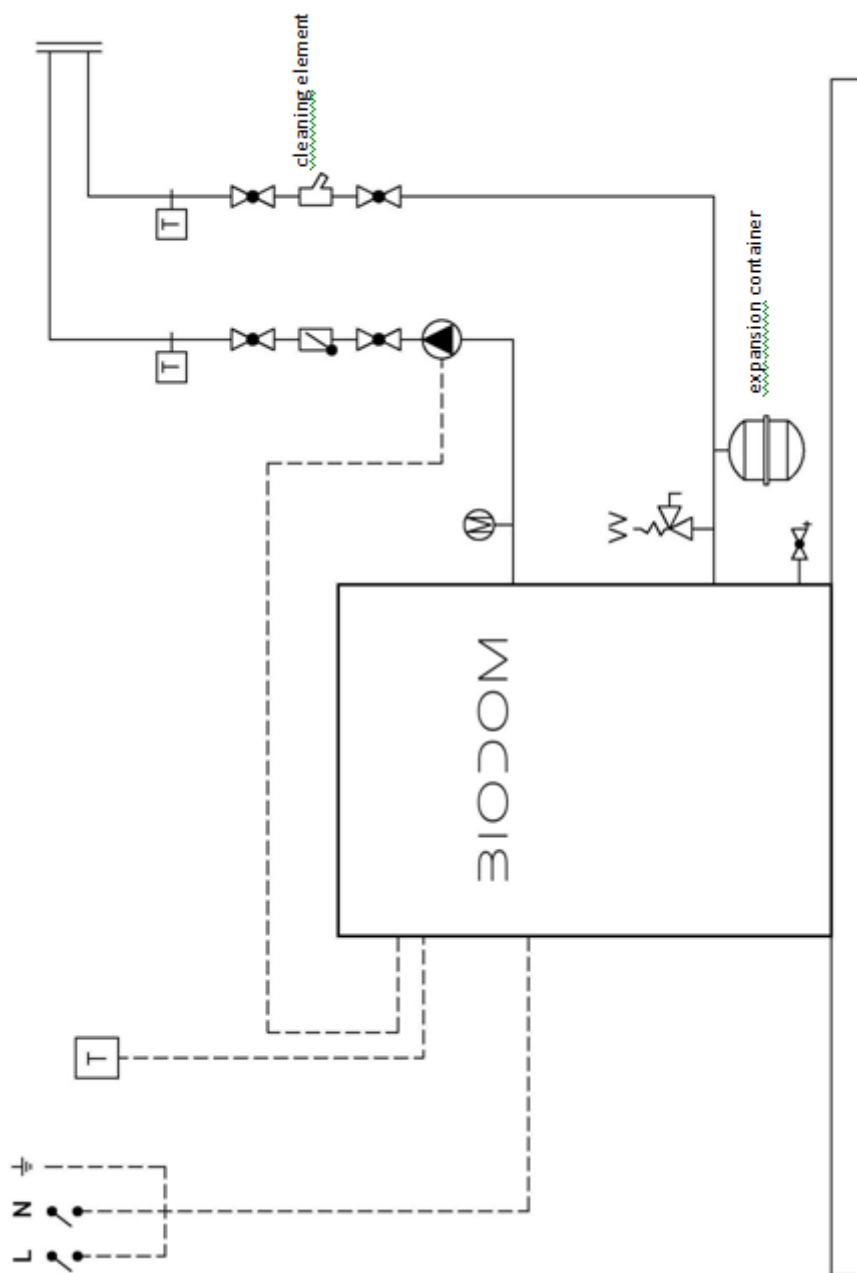
16.att.



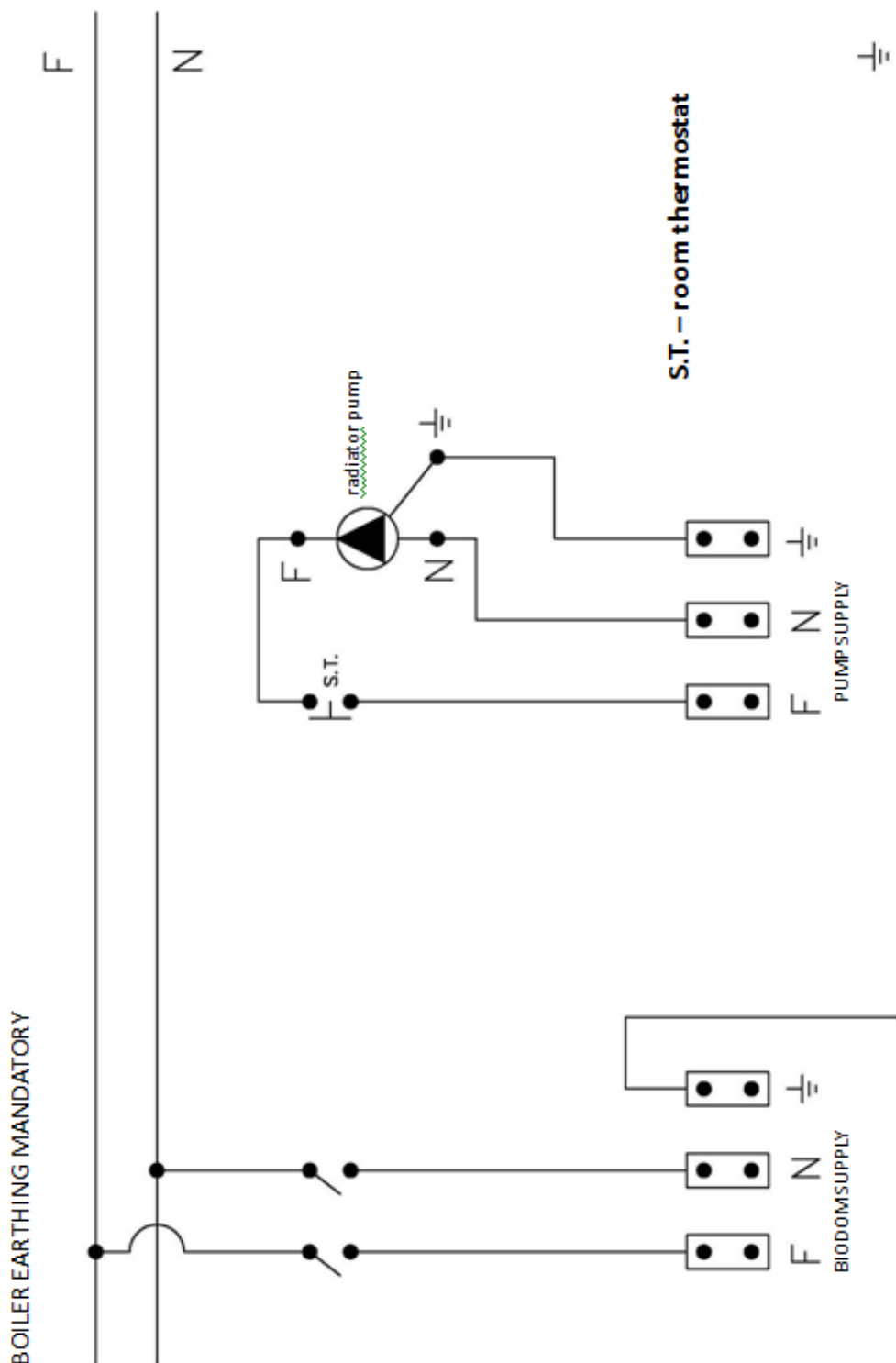
17.att. Termiskā drošinātāja ieslēgšana

4. PIESLĒGUMU SHĒMAS

4.1. SHĒMA №1: TIKAI APKURE

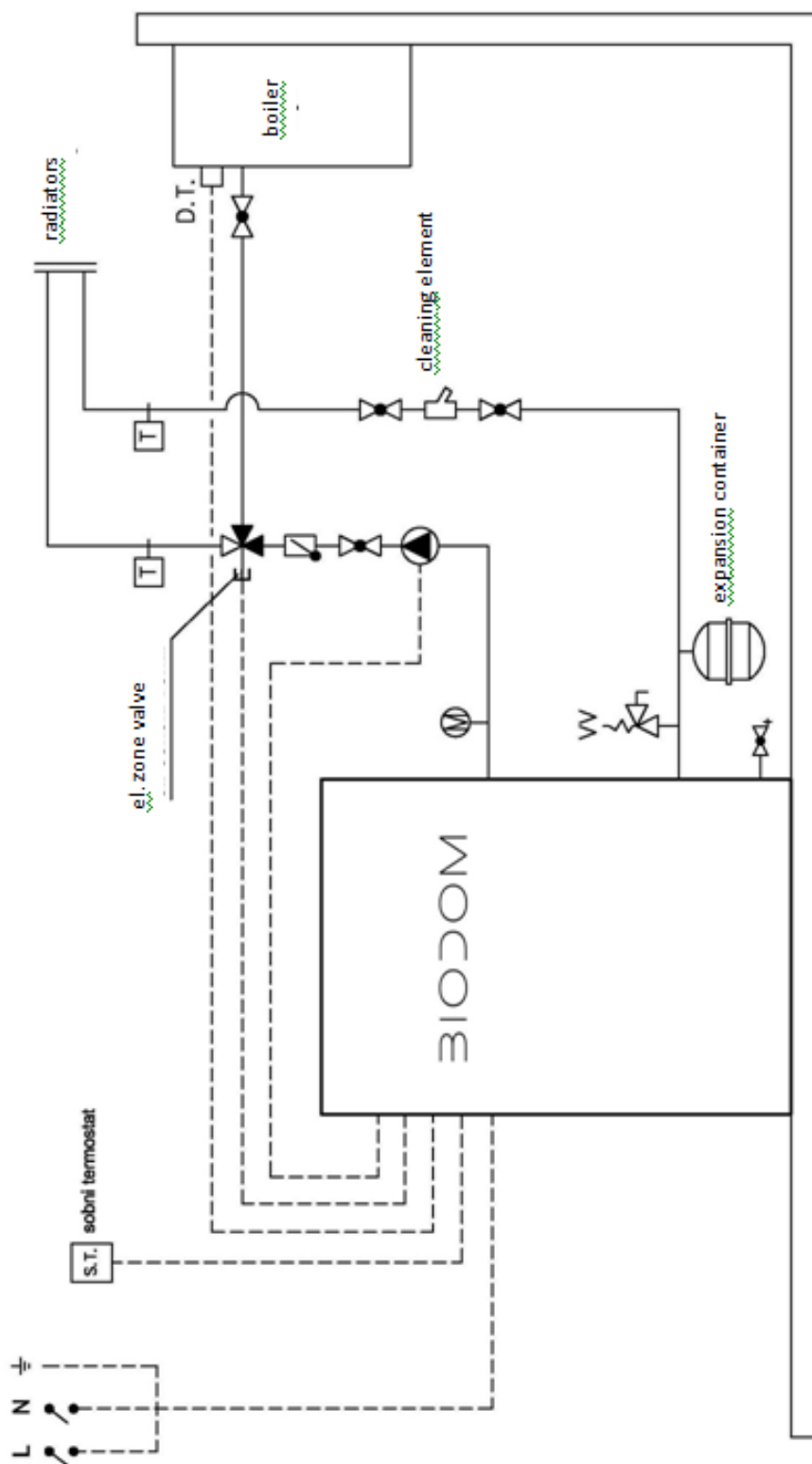


Pieslēguma shēma 1

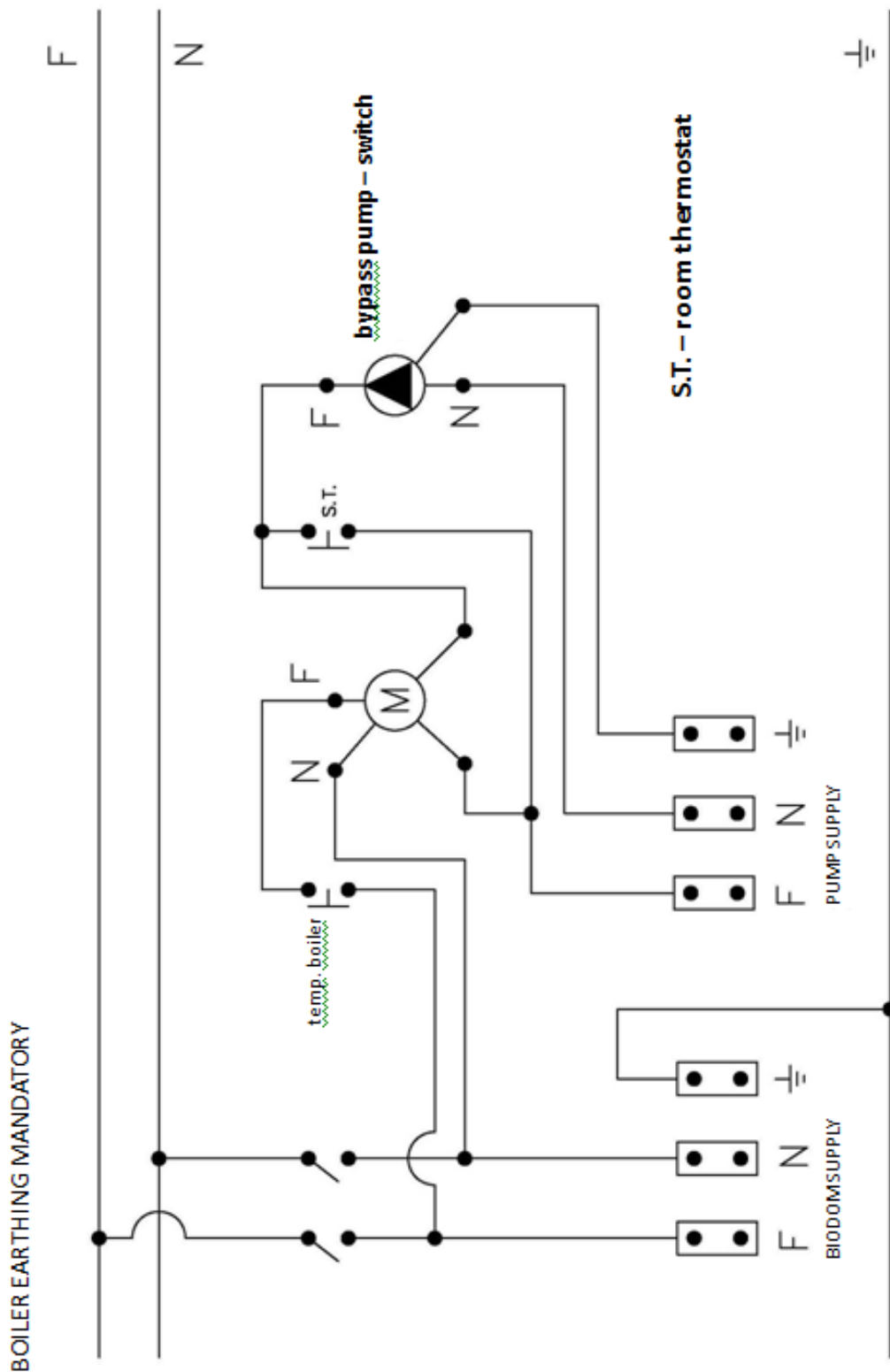


Elektriskā shēma 1

4.2. SHĒMA №2: APKURE, KARSTĀIS ŪDENS SADZĪVES VAJADZĪBĀM



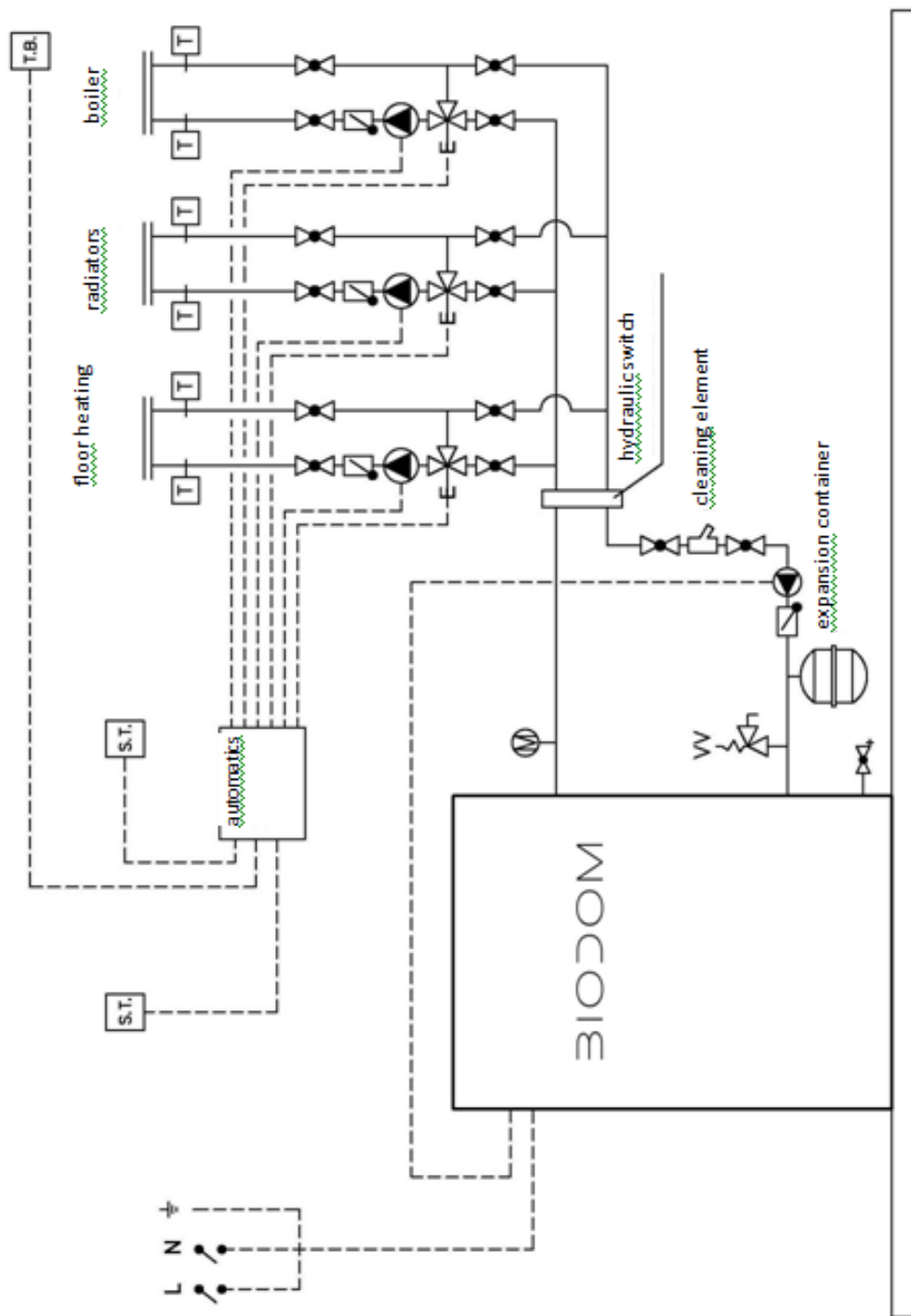
Pieslēguma shēma 2



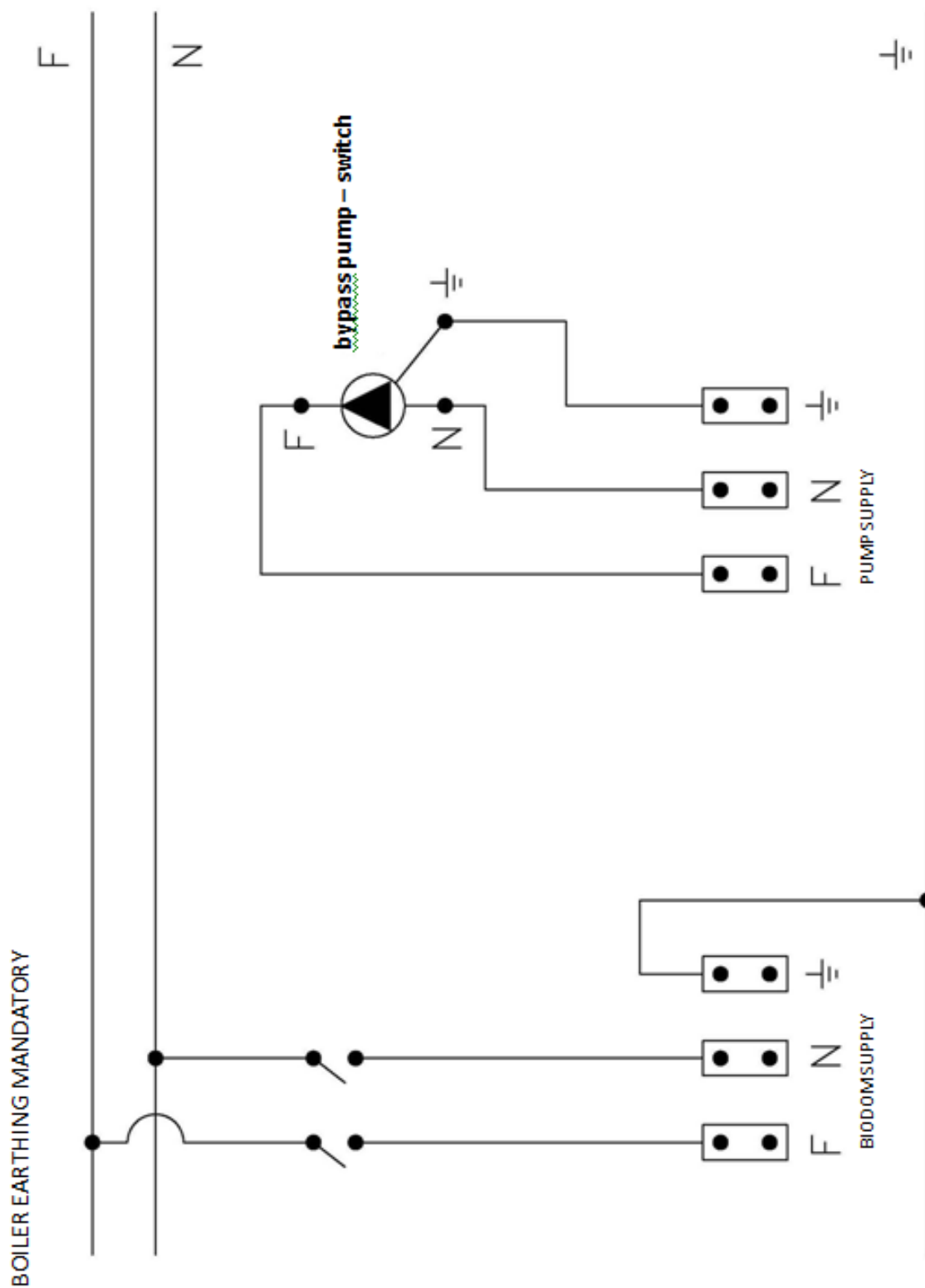
Elektriskā shēma 2

4.3. SHĒMA №3: APKURE AR VAIRĀKĀM SISTĒMĀM

Šī tipa pieslēgumam obligāti nepieciešams hidrauliskais pārslēdzējs.



Pieslēguma shēma 3



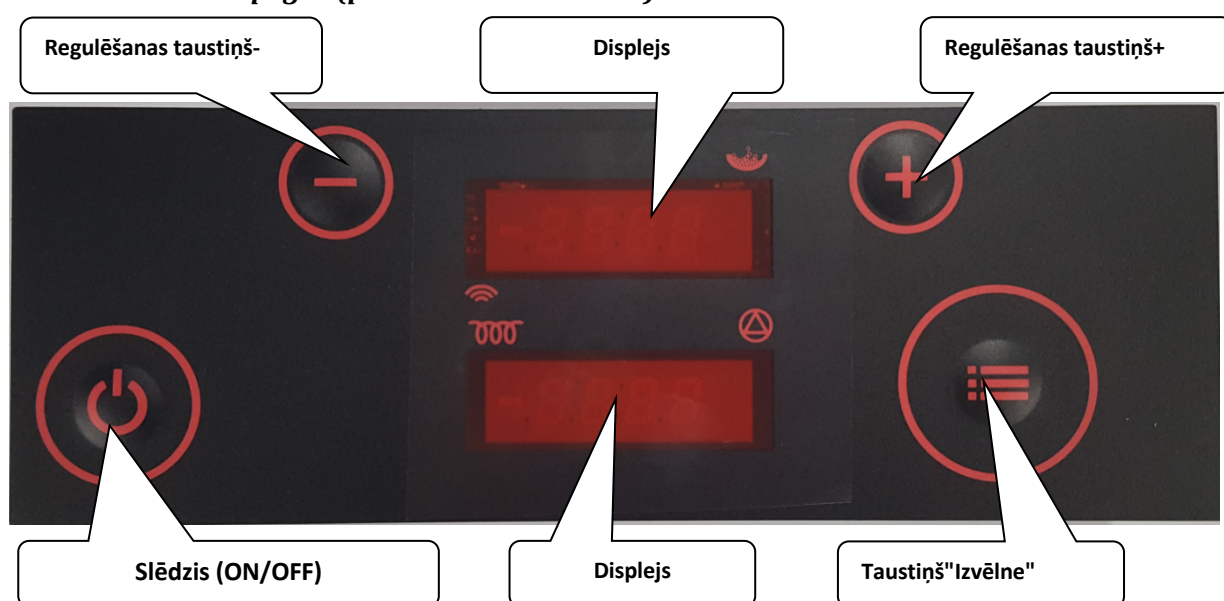
Elektriskā shēma 3

5. INSTRUKCIJA PIRMAJAI PALAIŠANAI

Katls Biodom 27 ir apkures katls, kas darbojas uz granulām. Apkures katla Biodom 27 priekšrocības noslēdzas modernā tehnoloģijā, kas nodrošina automātisku skābekļa satura noteikšanu gaisā, automātisku villkmes noteikšanu dūmvadā un automātisku granulu kvalitātes noteikšanu. Kad kādam no augstākminētiem faktoriem ir nepieļaujams lielums, apkures iekārta Biodom 27 atspoguļo uz displeja trauksmes signālu ar norādījumu, kas tieši ir nepiemērots, bojāts vai nepietiekams (piemēram, ja dūmvads piesārņots vai nenodrošina dūmgāzu novadīšanu, katls Biodom 27 atspoguļo signālu "ALARMPRESS").

Trauksmes signālu apkopojums dots 41.lappusē.

18a.att.Klaviatūras pogas (plastmasas klaviatūra):



Katls gatavs palaišanai tad, kad montētājs pieslēgs to centrālās apkures sistēmai, dūmvadam ar īscaurules palīdzību un elektrotīklam saskaņā ar montāžas instrukciju. Pēc tam, kad visus punktus, kas norādīti instrukcijā montētājs pārbaudīs, apkures iekārtu Biodom 27 var palaist, nospiežot pogu ON/OFF (sk. **18.att.**). Tas jā dara montētājam, kas uzstādīja iekārtu.

Pirmās palaišanas laikā montētājam rūpīgi jāievēro pareiza darbību (un atspoguļojamo signālu) secība:

- Nospiediet un turiet pogu ON/OFF 3 sekundes. Displejs atspoguļo signālu ON un uzreiz pēc tam –.
- **"Testfire"**, kas atspoguļojas 10 sekundes, pēc tam nomainās uz
- **"Heatup"** – ātra tilpuma uzpildīšana granulu sadedzināšanai, pie kura pārmaiņus atspoguļojas uzraksts *P0 d5* (uz augšējā displeja) un mainīgās temperatūras; b – apkures ūdens temperatūra katlā; vienkāršs skaitlis – dūmgāzu temperatūra, a r – atgriezes ūdens temperatūra (uz apakšējā displeja); pēc tam signāls nomainās uz
- **"Fueligni"** – apkures iekārtas Biodom 27 iekuršana, kas ilgst apmēram 5 minūtes (pirmās iekuršanas laikā šī fāze var būt ilgāka līdz pat 10 minūtēm); turklāt pārmaiņus atspoguļojas uzraksts *P0 d5* uz augšējā displeja un temperatūra uz apakšējā displeja; pēc tam signāls nomainās uz

- **"Ignitest"** – iekuršanas pārbaude, displejs pārmaiņus atspoguļo signālu *ignitest* un uzrakstu *PO d5*, uz apakšējā displeja atspoguļojas temperatūras. Pēc tam, kad pārbaude pabeigta, signāls nomainās uz
- **"Burn"** – katla darbs, uz augšējā displeja atspoguļojas signāls *Burn*, apakšējais displejs atspoguļo mainīgo temperatūru *b* (apkures ūdens katlā), dūmgāzu temperatūru un temperatūru *r* (*atgriezes* ūdens temperatūru katlā):
- Gaismas diode augšējā displeja augšējā labajā stūrī signalizē par gliemeža reduktora darbu granulā dozēšanai (kad gaismas diode deg, gliemeža reduktors padod granulas deglī, un otrādi – ja gaismas diode nedeg, reduktors nedarbojas).
- Gaismas diode apakšējā displeja apakšējā labajā stūrī signalizē par to, ka katls padod spriegumu sūknim – sūknis darbojas (ja gaismas diode deg, sūknis atrodas zem sprieguma un darbojas, un otrādi – ja gaismas diode nedeg, sūknis nedarbojas),
- Kad apkures ūdens temperatūra sāk pietuvoties uzdotai temperatūrai, apkures iekārta Biodom 27 sāk modulēt (regulēt/samazināt) jaudu. Šajā stāvoklī atspoguļojas signāls **"regu H2O"**, augšējais displejs pārmaiņus atspoguļo jaudu (*P* – katla darba faktiskā jauda, *d* – jaudas uzdotais līmenis), bet apakšējais displejs atspoguļo temperatūru.
- **"Coolflui"** – izslēgšanas režīms, atspoguļojas uz displeja, kad apkures ierīce Biodom 27 sasniedz apkures ūdens temperatūras uzdoto lielumu katlā ar papildus temperatūras rezervi regulēšanai (ja apkures ūdens temperatūra uzstādīta uz 70°C, katla pāriet režīmā "coolflui" pie temperatūras 75°C). Kad katls pabeidz režīmu "Coolflui", tas nozīmē, ka apkures ūdenskatlā atdzisis. Katls pāriet režīmā
- **"Testfire"**, un iekuršanas procedūra atkārtojas.

Informācijas kontrole par apkures ierīces Biodom 27 darbu prasa piekļuvi informācijas programmas izvēlnei (zemāk dotie dati norādīti ilustratīvos mērķos). Ieejiet izvēlnē, nospiežot pogu MENU (sk. **18.att.**), kad uz displeja atspoguļosies "tH2O", atlaidiet pogu. Izvēlieties vajadzīgo informāciju ar pogām + un –.

Atspoguļojas šāda informācija:

- **tH2O** apkures ūdens temperatūra katlā
- **rH2O** atgriezes ūdens temperatūra
- **tFLU** dūmgāzu temperatūra ((H2O)+30-90°C),
- **tChb** liesmas temperatūradegkamerā (615°C+-40°C)
- **floU** gaisa-skābekļa pieplūde apkures ierīcē (480°C +- 40°C)
- **FanI** spriegums uz ventilatora 1 (130 V +- 15V)
- **FedI** granulā dozēšanas procents deglī (70% +- 20%)

Pabeidzot informācijas pārlūkošanu, izmantojiet pogas + un –, lai atspoguļotu punktu "tH2O". To atrodot, ātri nospiediet pogu ON/OFF, lai atgrieztos atpakaļ. Ja displejs turklāt atspoguļo signālu "alarm", trauksmes iemeslu nepieciešams noteikt, salīdzinot ar trauksmes signālu sarakstu (sk. 31.lpp.).

6. ATBILSTĪBAS DEKLARĀCIJA



**IZJAVAPROIZVAJALCA O SKLADNOSTI
ATBILSTĪBAS DEKLARĀCIJA**

Nazivproizvajalca / Ražotājs:

Biodom 27 d.o.o.

OIC Hrpelje 4a, 6240 Kozina, Slovenia

Izjavlja, da v nadaljevanju opisani stroj / Paziņo, ka zemāk norādītais mehānisms

Toplovodnikotelnatrdogorivo / Ūdens sildāmais apkures katls uz cietā kurināmā

Tip / Tips: **BIODOM 27 C5 Valter**

Kotelnapelete/ Granulu katls

Serijskaštevilka / Sērijas numurs:

--	--	--	--	--	--	--	--	--	--

Ietoproizvodnje / izgatavošanas gads:

--	--	--	--

Ustrezaosnovnimzdravstveniminvarnostnimzahtevamdirektiv / Atbilstšādām ES direktīvām:

Direktiva / Direktīva 2006/42/CE o strojih / par mehānismiem

Direktiva / Direktīva 2014/35/ES o nizkonapetostniopremi / par zemsprieguma aparatūru

Direktiva / Direktīva 2014/30/ES o elektromagnetnizdružljivosti / par elektromagnētisko savietojamību (EMS)

Harmoniziranistandardi / Saskaņotie standarti:

EN ISO 12100-1:2004 un A1:2010

EN ISO 12100-2:2004 un A1:2010

EN 303-5:2012

EN 60204-1:2006 un A1:2009

EN 61000-6-3:2007

EN 61000-6-2:2005

EN 61000-3-3:A1 2002

EN 61000-3-3:A2 2006

PreizkusnapravejeopravilaKiwaCermetItaliaS.p.A., VialeVenezia, 45 31020 San Vendemiano(TV), številka preizkusaje 130402174. / Granulu katla izmēģinājumus veica uzņēmums

KiwaCermetItaliaS.p.A., VialeVenezia, 45 31020 San Vendemiano (TV), atskaites numurs 130402174.

TehničnadokumentacijasehraninanaslovuOIC Hrpelje 4 a, 6240 Kozina. Oseba, zadolženazasestavljanjetehničnedokumentacijeje Anton Kavčič. / *Tehniskā dokumentācija glabājas pēc adreses: OIC Hrpelje 4^a, 6240 Kozina. Persona, kas atbildīga par tehniskās dokumentācijas sastādīšanu – Anton Kavčič.*

Kozina, 15.02.2017

Biodom 27 d.o.o.
Anton Kavčič, direktors

RAŽOTĀJS UN IZPLATĪTĀJS
BALTIJAS VALSTĪS

BIODOM 27 SIA
Celtnieku iela 15, Ķekava,
Ķekavas novads, Latvija, LV-2123

Tālr.: +371 66 555 072
info@biodom27.com

www.biodombaltia.com
facebook.com/BiodomBaltia

GALVAS UZŅĒMUMS SLOVĒNIJĀ

BIODOM 27 d.o.o.
OIC Hrpelje 14a
6240 Kozina, Slovenia
Tel.: +386 5 6801456
Fax: +386 82051087
www.biodom27.si
info@biodom27.si