



SMART PELLET

16 - 30kW



PLATINUM PELLET draiveri ir ļoti intuitīva ierīce, kas ļauj bez apkopes, efektīvu un pilnībā automatizētu katlu darbību 24 stundas diennaktī. Vadītājs ļauj:

- RTC pulksteņa programmēšana visai darba nedēļai, sadalīta vasaras / ziemas režīmā;
- laika apstākļu kontrole;
- izplūdušā loģika;
- paplašinājuma modulis *.

Vadītājs atbalsta:

- viena maisīšanas shēma, C.O.1 ar telpu termostatu;
- sūkņi: C.O.1; C.W.U.; cirkulācija; papildus.

* PAPILDUS APRĪKOJUMS



Telpu termostats un interneta modulis* ir spēja uzstādīt divas saderīgas ierīces, kas darbojas gan kopā, gan atsevišķi ar PLATINUM kontrolleri:

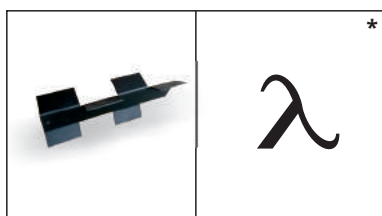
- ecoNET interneta modulis ar iespēju kontrolēt katlu ar datora, planšetdatora un viedtālruna lietojumprogrammu
- telpu termostats parāda visu katla regulatora sniegto informāciju, kā arī ļauj ievadīt vairākas izmaiņas no tā līmeņa.

* PAPILDUS APRĪKOJUMS



Visās durvīs atrodami ierobežojošā slēdža aizsardzības pasākumi. Aizsardzība izraisa katla darbības tūlītēju izslēgšanu pēc durvju atvēršanas.

atbilst PN-EN 303-5 2012



Turbulatorus var atrast katla konvekcijas kanālos.

Pateicoties to izmantošanai, mēs palielinām siltuma patēriņu no izplūdes gāzēm.

Lambda zonde* atrodas katla dūmvadā, un, pateicoties nepārtrauktai dūmgāzu sastāva uzraudzībai, tas ļauj precīzāk izvēlēties piegādātā gaisa daudzumu.

* PAPILDUS APRĪKOJUMS



E-pasts: sb@sbsshop.lv
Kontaktārunis: +371 29999997; +371 26688163
www.sbsiltumtehnika.lv



Lietišķā tehnoloģija katlu ražošanā.

Mēs garantējam mūsu izstrādājumu ražošanā izmantoto materiālu kvalitāti.

Mūsu apkures katlos izmantojam tikai sertificētu, augstas kvalitātes katlu tērauda biezumu 6 mm. Pateicoties katla trīsdalīgajai konstrukcijai, to ir vieglāk uzstādīt un transportēt tieši uz katlu telpu. Katls sastāv no korpusa, degvielas padeves un degļa.

Iekārtas tehniskās apkopes garantija**

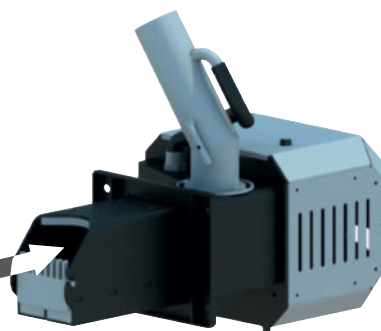
5 gadu garantija tiek piešķirta katla siltummainim iegādājoties iekārtu.

** GARANTIJAS NOSACĪJUMI ROKASGRĀMATĀ



Pašattīrošs izplūdes deglis

Šis novatoriskais risinājums ir degvielas sadedzināšana ar granulām un nodrošina automātisku tīrīšanu. Deglis ir aprīkots ar sistēmu automātiskai pelnu noņemšanai no režģa. Pateicoties automātiskajam keramikas aizdedzējam, mašīna kļūst praktiski automātiska. Degļa daļas, kas pakļautas kontaktam ar augstu temperatūru, tiek ražotas no karstumizturīga tērauda. Chamotte ekrāns atrodas uz sienas, kas atrodas pretī deglim.

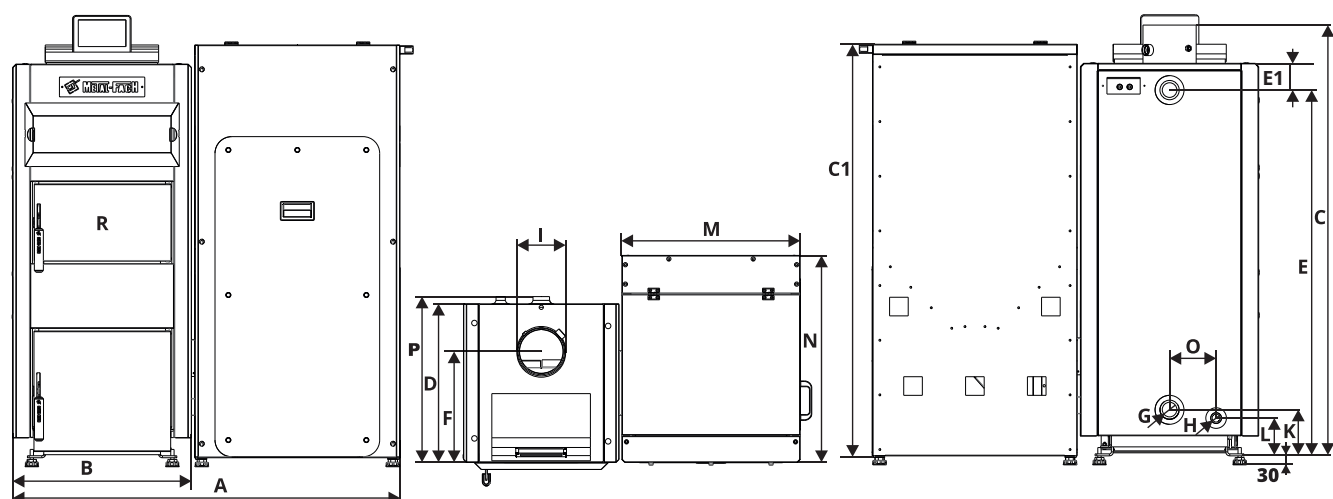




TEHNISKĀS SPECIFIKĀCIJAS

Parametri	Vienības	Katla modelis			
		SMART PELLETT 16	SMART PELLETT 20	SMART PELLETT 25	SMART PELLETT 30
Nominālā jauda dedzinot granulas	[kW]	16	20	25	30
Katla jaudas diapazons	[kW]	4,8-16	6-20	7,5-25	9-30
Iespējamā apsildīšanas platība	[m ²]	150	150-200	200-250	250-300
Siltummaiņa laukums	[m ²]	1,63	2,0	2,6	3,08
Katla ūdens tilpums	[L]	48	60	71	80
Maks. darba spiediens	[Bar]	3	3	3	3
Maks. darba temperatūra	[°C]	85	85	85	85
Testa spiediens	[Bar]	4,5	4,5	4,5	4,5
EcoDesign	-	+	+	+	+
Katla klase	-	5	5	5	5
Lietderības koeficients	[%]	≤90	≤90	≤90	≤90
Degvielas tvertnes tilpums	[L]	260	260	260	260
Degvielas tvertnes tilpums	[kg]	155	155	155	155
Degviela	-	granulas Φ6-8			
Elektriskais savienojums	-	~230V; 50Hz			
Elektriskās jaudas patēriņš katlam strādājot ar nominālo jaudu	[W]	115	115	115	115
Uzstādāmās temperatūras diapazons	[°C]	60 - 85 (ik 1°C)			
Nepieciešamā skursteņa vilkme	[Pa]	24	25	24	24
Katla svars	[kg]	340	360	405	440





TIPS	SMART PELLET 16	SMART PELLET 20	SMART PELLET 25	SMART PELLET 30
A	1150	1150	1200	1200
B	535	535	585	585
C	1300	1350	1350	1450
C1	1230	1230	1230	1230
D	547	615	710	710
E	1100	1160	1160	1250
E1	80	75	80	80
F	380	450	545	530
G	G 1 ½	G 1 ½	G 1 ½	G 1 ½
H	G ¾	G ¾	G ¾	G ¾
I	160	160	160	180
J	G 1 ½	G 1 ½	G 1 ½	G 1 ½
K	140	140	140	140
L	115	115	115	115
M	615	615	615	615
N	715	715	715	715
O	140	140	140	140
P	575	640	735	735
R	-	-	-	-