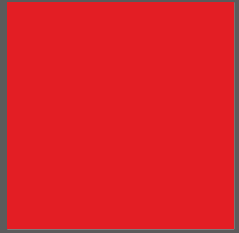




# METAL-FACH

APKURES TEHNOLOĢIJA



# KATALOGS

CENTRĀLĀS APKURES KATLS



# VĒSTURE COMPANY

**METAL-FACH Apkures Tehnika** ir dinamiski augošs Polijas uzņēmums, centrālapkures katlu SOKÓŁ ražotājs. Kompāniju 1989. gadā nodibināja Jaceks Kuharevičs. Kompānijas galvenie ofisi atrodas valsts ziemeļaustrumu daļā – Podlases vojevodistē, Sokolkas pilsētā.

**METAL-FACH Apkures Tehnika**- ilggadējās darbības rezultātā uzņēmums ir radījis unikālus apstākļus ražošanas un apkalpošanas darbu veikšanai, kuros tiek ņemtas vērā individuālā patērētāja vēlmes. Kompānijas pastāvīgā modernizācija un piedāvājumu pilnveidošana ļauj ražot produkciju, kas atbilst visiem enerģētisko un ekoloģisko standartu kritērijiem.

Uzņēmuma ražotie centrālapkures katli izmanto dažāda veida kurināmo, un to konstrukcijā izmantotā automātika nodrošina komfortablu ekspluatāciju. Visi katli ir saņēmuši atbilstības sertifikātus. Pirms realizācijas sākuma tiek veikta rūpīga katlu tehniskā pārbaude un kvalitātes kontrole. Katli pieejami tirdzniecībā visā Polijā, Eiropas, Āzijas, Baltijas un Skandināvijas valstīs.

**METAL-FACH Apkures Tehnika** pielāgo risinājumus pasūtītāja individuālajām prasībām. Pateicoties rūpīgi izraudzītā personāla darbam, uzņēmums sniedz augsta līmeņa tehniskās konsultācijas un nodrošina individuālu apkalpošanu.

Nodrošinot savas produkcijas pieejamību Polijas, Eiropas un Āzijas valstu tirgos, kompānija pastāvīgi paplašina izplatītāju tīklu.

Mēs piedāvājam sadarbību komercuzņēmumiem, kas meklē uzticamus un ar atbildības sajūtu apveltītus partnerus.



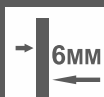
# MARKĒJUMS IZMANTO KATALOGĀ

5

GADU GARANTIJA



AR ŪDENI PILDĪTA ĀRDU RESTE



SERTIFICĒTS KATLU TĒRAUDS



TĒRAUDA RESTE

≤90%

LIETDERĪBAS KOEFICIENTS



VASARAS REŽĪMS



AUTOMĀTISKĀ AIZDEDZE



KONTROLIERIS



LAMBDA ZONDE



AUTOMĀTISKA PROGRAMMA  
FUZZY LOGIC PID



VADĪBA CAUR MOBĪLĀ TELEFONA  
APLIKĀCIJU



KUSTĪGIE ĀRDI



ZEMS ELEKTRĪBAS PATĒRIŅŠ



LIELA KURINĀMĀ PADEVES KAMERA



FUZZY LOGIC II



GAISA PADEVES VENTILĀTORS



AUTOMĀTISKĀ TĪRĪŠANA



VILKMES REGULATORS



DŪMU VILKMES REGULATORS



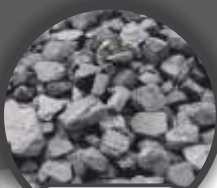
ČUGUNA ŠNEKS

Sērijas SD DUO BIO centrāl apkures katli SOKÓL pieder pie 5. klases iekārtām saskaņā ar standartu PN EN 303-5:2012. To darbībai nepieciešamā kurināmais ir ekoloģiskās ogļu granulas. Šie katli (ar divām krāsnīm) ir aprīkoti ar automātisko padeves sistēmu: padeves skrūvi, retortes degli un kurināmā tvertni. Kā kurināmais tiek izmantots cietais kurināmais: granulas, kviešu graudi, vīnogu un olīvu kauliņi. Granulētā kurināmā ielāde padeves iekārtā, kuras tilpums ir 300 l, dos iespēju centrāl apkures krāsnij vairākas dienas strādāt automātiskajā režīmā (atbilstoši laika apstākļiem un konfigurācijai). Augšējo degkameru veido nostiprināta ārdu reste ar ūdens dzesēšanas sistēmu, kas dod iespēju periodiski izmantot lapkoku koksni un akmeņogles. Tērauda taisnstūra augstspiediena tverne ir izgatavota no katlu tērauda P265GH, kura biezums ir 6 mm (tas paredzēts komponentiem, kas atrodas saskarsmē ar sadegšanas produktiem) un 4 mm (citiem komponentiem). Centrāl apkures katla siltummaiņa mūsdienīgā konstrukcija ļauj nodrošināt atdevi < 90%.

Modernais kontrolieris FL 310 LG RTC ar nepārtrauktas un PID REGULĒŠANAS funkcijām ir uzstādīts standarta komplektācijā. Šis kontrolieris regul 4 sūkņus, 1 sajaucēju, kā arī āra un telpas vadību. Pastāv iespēja uzstādīt sistēmu, kas pasargā padeves iekārtā esošo kurināmo no aizdegšanās – STRAŽAK (FIREMAN), un LAMBDA ZONDI. Katli projektēti un izgatavoti atbilstoši standartam PN-EN 303-5:2012 un atbilst visām direktīvās iekļautajām drošības prasībām.

Katli paredzēti centrāl apkures sistēmām vienģimenes mājās, lauksaimniecības ēkās, remonta ēkās un tirdzniecības vietās.


**GRANULAS**

**GRAUDI**

**OGLES**

**MALKA**

Parametri	Mērvienības	Katla tips				
		SD DUO BIO - 16	SD DUO BIO - 20	SD DUO BIO - 28	SD DUO BIO - 34	
Nominālā jauda	[kW]	16	20	28	34	
Siltummaiņa platība	[m <sup>2</sup> ]	2,33	2,62	2,85	3,10	
Ūdens ietilpība katlā	[L]	78	84	90	100	
Maks. darba spiediens	[Bar]	1,5	1,5	1,5	1,5	
Maks. darba temperatūra	[°C]	95	95	95	95	
Testa spiediens	[Bar]	4	4	4	4	
Katla klase	-	5	5	5	5	
Katla efektivitāte	[%]	≤90	≤90	≤90	≤90	
Viena kurināmā ielāde	[L]	300	300	300	300	
Degšanas laiks pie nominālas jaudas	[h]	-	-	-	-	
Kurināmais	-	granulas, graudi, ogles, malka				
Strāva	-	~230V; 50Hz				
Elektrības patēriņš (maksimālais)	[W]	1000	1000	1000	1000	
Uzstādāmās temperatūras diapazons	[°C]	60° - 90°				
Nepieciešamā vilkme	[Pa]	20	23	23	35	
Plūsmas pretestība	[mBar]	[10K]	0,3	0,47	0,92	1,34
		[20K]	0,15	0,235	0,46	0,67
Katla svars	[kg]	370	390	410	440	



Safety  
Regular  
Production  
Surveillance



www.tuv.com  
ID 0000043077

**5**

KATLA KLASES  
STANDARTS PN EN  
303-5:2012  
**GRANULAS**

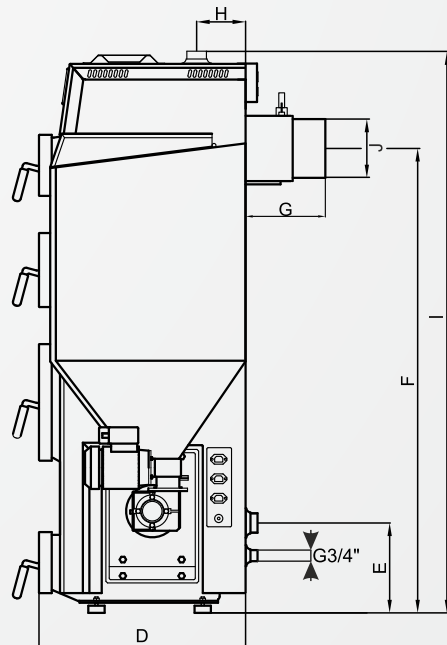
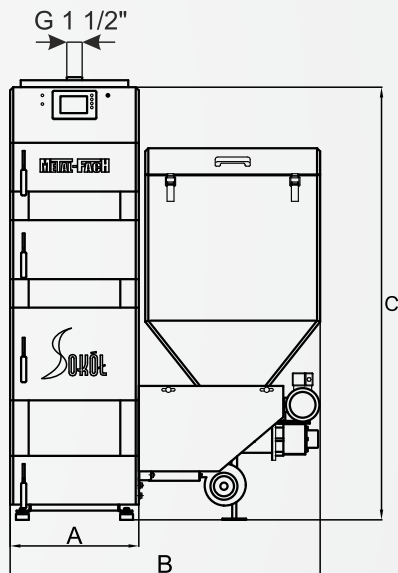
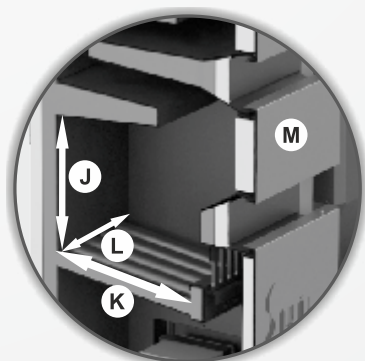


Il paaudzes deglis  
(0-32mm)



TIPS	SD DUO BIO-16	SD DUO BIO-20	SD DUO BIO-28	SD DUO BIO-34
A	500	500	500	550
B	1240	1240	1240	1290
C	1680	1680	1680	1680
D	590	640	690	690
E	277	277	277	277
F	1430	1430	1430	1430
G	240	240	240	240
H	145	150	150	150
I	1717	1717	1717	1717
J	180	180	180	200

TIPS	SD DUO BIO-16	SD DUO BIO-20	SD DUO BIO-28	SD DUO BIO-34
K	340	340	340	340
L	350	400	450	450
M	338	338	338	388
N	338x198	338x198	338x198	338x198



SD DUO BIO

SEG BIO

EKO PELLETT

SE

SE MAX

SDG

SK

# SĒRIJA SEG BIO



\* PAPILDUS APRĪKOJUMS

Sērijas **SEG BIO** centrālapkures katli **SOKÓĻ** (ar divām kamerām) ir aprīkoti ar automātisko padeves sistēmu: kurināmā padeves skrūvi un teknes krāsni ar automātisko aizdedzes iekārtu. Kā kurināmais tiek izmantots cietais kurināmais: granulas, graudi, vīnogu un olīvu kauliņi. Granulētā kurināmā ielāde padeves iekārtā, kuras tilpums ir 300 l, dos iespēju centrālapkures katlam vairākas dienas strādāt automātiskajā režīmā (atbilstoši laika apstākļiem un konfigurācijai). Augšējo degšanas kameru veido nostiprināta ārdurve ar ūdens dzesēšanas sistēmu, kas dod iespēju periodiski izmantot koksnī un akmeņogles, kā arī ieslēgt katlu ārkārtas situācijās. Tērauda taisnstūra augstspiediena tverne ir izgatavota no katlu tērauda P265GH, kuras biezums ir 6 mm (tas paredzēts komponentiem, kas atrodas saskarsmē ar sadegšanas produktiem) un 4 mm (citiem komponentiem). Siltummaiņa mūsdienīgā konstrukcija ļauj nodrošināt atdevi < 90%.

Modernais controlleris **FL 310 LG RTC** un **PID REGULĒŠANAS** funkcijām ir uzstādīts standarta komplektācijā. Šis controlleris regulē 4 sūkņus, 1 sajaucēju, kā arī āra un telpas vadību. Pastāv iespēja uzstādīt sistēmu, kas pasargā padeves iekārtā esošo kurināmo no aizdegšanās – **STRAŽĀK (FIREMAN)**, un **LAMBDA** zondi.

Katli paredzēti centrālapkures sistēmām vienģimenes mājās, lauksaimniecības ēkās, remonta ēkās un tirdzniecības vietās.



GRANULAS



GRAUDI



OGLES



MALKA

Parametri	Mērvienības	Katla tips							
		SEG BIO - 14	SEG BIO - 19	SEG BIO - 28	SEG BIO - 38	SEG BIO - 50	SEG BIO - 75	SEG BIO - 100	
Nominālā jauda	[kW]	14	19	28	38	50	75	100	
Siltummaiņa platība	[m <sup>2</sup> ]	2,1	2,54	2,85	3,11	5,41	6,75	8,2	
Ūdens ietilpība katlā	[L]	60	68	73	95	120	175	185	
Maks. darba spiediens	[Bar]	1,5	1,5	1,5	1,5	1,5	1,5	1,5	
Maks. darba temperatūra	[°C]	95	95	95	95	95	95	95	
Testa spiediens	[Bar]	4	4	4	4	4	4	4	
Katla klase	-	4	4	4	4	4	4	4	
Katla efektivitāte	[%]	≤90	≤90	≤90	≤90	≤90	≤90	≤90	
Viena kurināmā ielāde	[L]	190	290	350	350	400	400	470	
Degšanas laiks pie nominālas jaudas	[h]	-	-	-	-	-	-	-	
Kurināmais	-	granulas, graudi, ogles, malka				granulas			
Strāva	-	~230V; 50Hz							
Elektrības patēriņš (maksimālais)	[W]	1000	1000	1000	1000	1000	1100	1100	
Uzstādāmās temperatūras diapazons	[°C]	60° - 90°							
Nepieciešamā vilkme	[Pa]	20	23	23	35	38	40	40	
Plūsmas pretestība	[mBar]	[10K]	5,47	8,79	12,33	35,16	60,88	136,98	243,52
		[20K]	1,19	2,19	3,80	8,79	15,47	34,24	60,88
Katla svars	[kg]	286	340	370	390	520	730	850	



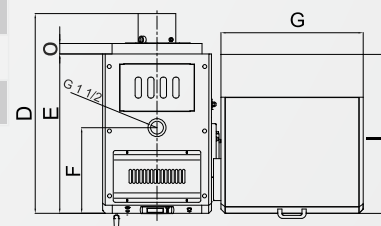
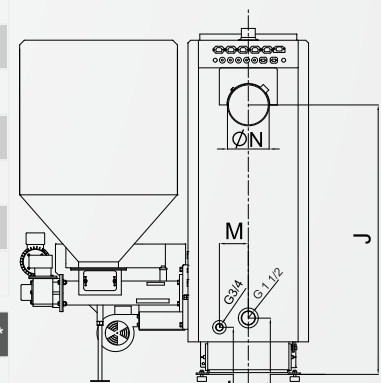
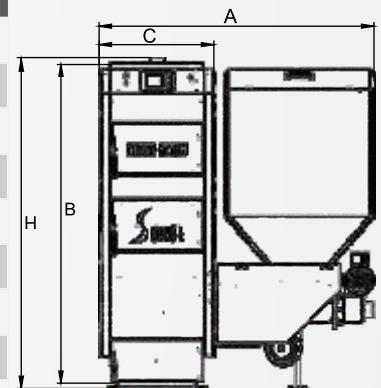
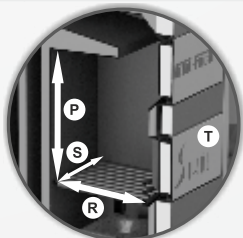
Il paaudzes deglis  
(0-32mm)



TIPS	SEG BIO-14	SEG BIO-19	SEG BIO-28	SEG BIO-38	SEG BIO-50	SEG BIO-75	SEG BIO-100
A	1255	1260	1260	1310	1410	1483	1465
B	1185	1380	1440	1440	1600	1410	1505
C	520	520	520	570	670	780	780
D	865	905	951	951	1135	1410	1570
E	670	720	760	760	907	1095	1260
F	347	356	403	403	520	545	695
G	680	680	680	680	680	680	660
H	1270	1465	1524	1524	1659	1460	1560
I	693	716	760	760	850	845	850
J	908	1106	1162	1162	1300	1115	1214
K	213	247	247	247	326	350	300
L	213	207	207	247	180	176	175
M	125	125	125	125	175	220	220
N	180	180	180	180	220	220	220
O	50	50	50	50	50	50	50

TIPS	SEG BIO-14	SEG BIO-19	SEG BIO-28	SEG BIO-38	SEG BIO-50	SEG BIO-75*	SEG BIO-100*
R	300	440	490	490	510	-	-
R	300	350	400	400	480	-	-
S	336	336	336	386	486	-	-
T	336x198	336x198	336x198	336x198	486x198	600x264	600x264

\*Nav dedzināšana bez padeves



SD DUO BIO

SEG BIO

EKO PELLETT

SE

SE MAX

SDG

SK

# SĒRIJA

# EKO PELLETT



Pateicoties ilggadējai pieredzei ekoloģiski tīru cietā kurināmā katlu ražošanas sfērā, uzņēmums METAL-FACH Heating Technology ir sācis ražot jaunus katlus – **EKO PELLETT SOKÓŁ**, kuros tiek izmantotas tikai granulas. Tas ir laikmetīgs apkures katls, kura funkcijas atbilst augstākajām Polijas un citu valstu tirgus prasībām. Katls pieder pie zemas temperatūras iekārtām un ir adaptēts darbam atklātā sistēmā. Katls paredzēts centrālāpkures sistēmām vienģimenes mājās, lauksaimniecības ēkās, remonta ēkās un tirdzniecības vietās. Katla iekārtā iekļauta: tvertne, padeves iekārta, moderna teknes krāsns, automātiskā aizdedzes iekārta un jaunākā modeļa controlleris ar RCT (reāllaika pulkstenis) funkcijām un LAMBDA zondi. Granulu katla un kontroliera funkciju ekspluatācija nodrošina ievērojamu (līdz 40%) apkures izdevumu mazināšanos.

Granulām raksturīgs zems mitruma saturs un nenozīmīgs pelnu saturs (apt. 1%), tāpēc granulas ir ļoti efektīvs kurināmais (99% kurināmā pārvēršas enerģijā). Šī iemesla dēļ granulu izmantošana privātajos centrālāpkures katlos ir ļoti izdevīga. Patērētāju ērtībām granulu dedzināšanai paredzētā degļa ražošana tika uzsākta vienlaikus ar katlu ražošanu.

Katls ir ražots pašapkalpošanās vajadzībām – tas ir maksimāli vienkāršots: nepieciešama tikai kurināmā ielāde un darbības uzsākšana. Automātiski vadāmie virpuļotāji attīra siltummaiņus, nodrošinot augstu un pastāvīgu enerģijas efektivitāti. Sistemātiski, vismaz vienu reizi gadā ir jāiztukšo pelnu kaste; siltummainis jāattīra tehniskās apkalpošanas laikā.



GRANULAS

Parametri	Mērvienības	Katla tips
		EKO PELLETT
Nominālā jauda	[kW]	16
Siltummaiņa platība	[m <sup>2</sup> ]	2,05
Ūdens ietilpība katlā	[L]	100
Maks. darba spiediens	[bar]	1,5
Maks. darba temperatūra	[°C]	95
Testa spiediens	[bar]	4
Katla klase	-	5
Katla efektivitāte	[%]	≤92
Viena kurināmā ielāde	[L]	300
Degšanas laiks pie nominālas jaudas	[h]	-
Kurināmais	-	granulas
Strāva	-	~230V; 50Hz
Elektrības patēriņš (maksimālais)	[W]	400
Uzstādāmās temperatūras diapazons	[°C]	60° - 90°
Nepieciešamā vilkme	[Pa]	23
Plūsmas pretestība	[10K]	0,36
	[20K]	0,09
Katla svars	[kg]	200





Safety  
Regular  
Production  
Surveillance



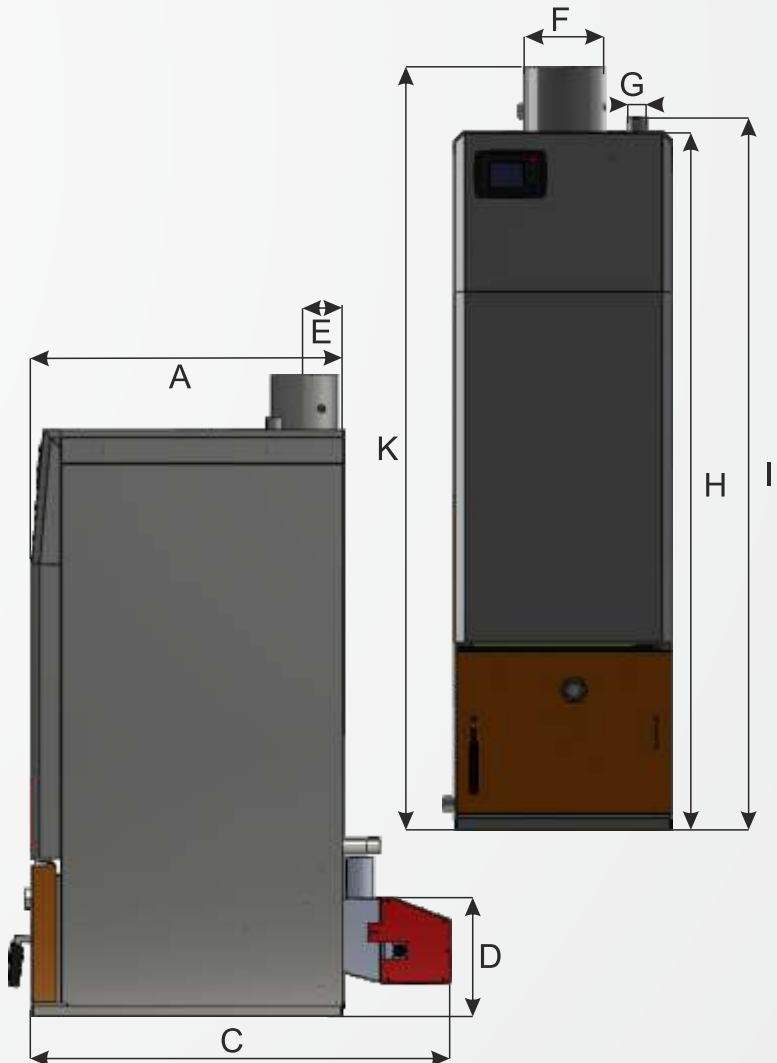
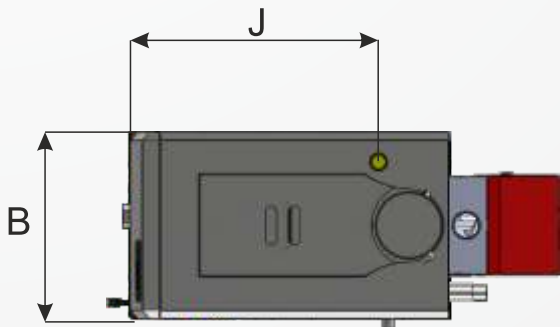
www.tuv.com  
ID 0000043077

**5**

KATLA KLASES  
STANDARTS PN EN  
303-5:2012  
**GRANULAS**



TIPS	EKO PELLET
A	830
B	485
C	1115
D	315
E	105
F	180
G	1 ¼
H	1560
I	1590
J	840
K	1705



SD DUO BIO

SEG BIO

**EKO PELLET**

SE

SE MAX

SDG

SK

# SĒRIJA

## SE 08-13



\* PAPILDUS APRĪKOJUMS

**Katli SE SOKŌĻ** ar augšējo sadegšanas sistēmu paredzēti kurināšanai ar malku un akmeņoglēm. Tērauda taisnstūra augstspiediena tverne ir izgatavota no katlu tērauda P265GH, kura biezums ir 6 mm (tas paredzēts komponentiem, kas atrodas saskarsmē ar sadegšanas produktiem) un 4 mm (citiem komponentiem). Standart versijā tiek piedāvāta mehāniska temperatūras regulēšana ar roktura palīdzību uz slīpās lūkas uz pelnu kastes durtiņām. Temperatūru iespējams regulēt arī ar vilkmes mērītāja un gaisa padeves iekārtas palīdzību (papildu aprīkojums). Katli piemēroti ventilatora un elektroniskā kontroliera uzstādīšanai – šīs iekārtas lielā mērā atvieglo darbu ar iekārtu. Katliem no SE-11 līdz SE-45 uzstādītas restes ar ūdens dzesēšanas sistēmu, kas palielina siltuma padeves virsmu, kā arī mehāniskās kustīgās ārdurvis restes. Tiem ir horizontāla dūmvada sistēma. Lielā ielādes kamera atvieglo ekspluatāciju – pēc kurināmā ielādes iekārta darbojas ilgāku laiku.

Katli tiek uzstādīti tikai darbam ar centrālapkures sistēmas iekārtām ar atklātu apkures sistēmu un pašteces vai piespiedu cirkulāciju.



OGLES



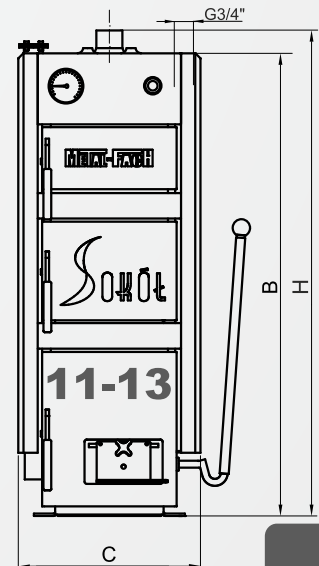
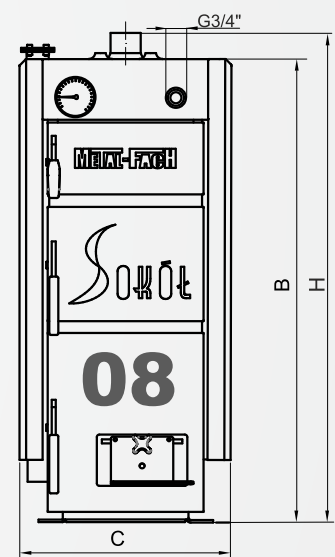
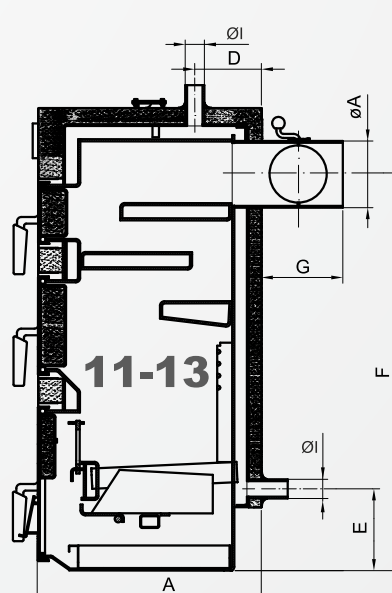
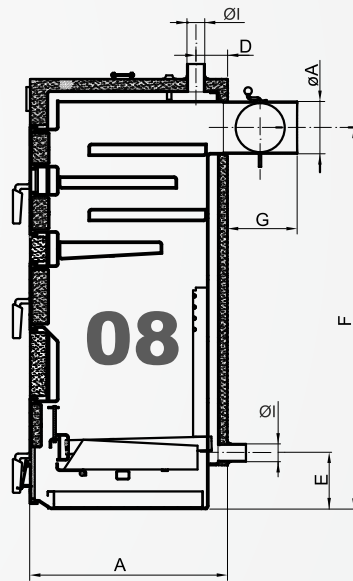
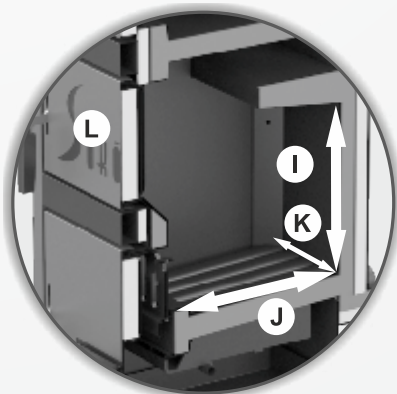
MALKA

Parametri	Mērvienības	Katla tips			
		SE - 08	SE - 11	SE - 13	
Nominālā jauda	[kW]	11	14	16	
Siltummaiņa platība	[m <sup>2</sup> ]	0,85	1,15	1,45	
Ūdens ietilpība katlā	[L]	30	41	49	
Maks. darba spiediens	[Bar]	1,5	1,5	1,5	
Maks. darba temperatūra	[°C]	95	95	95	
Testa spiediens	[Bar]	4	4	4	
Katla klase	-	3	3	3	
Katla efektivitāte	[%]	≤81	≤81	≤81	
Degšanas laiks pie nominālas jaudas	[h]	-	-	-	
Kurināmais	-	ogles, malka			
Nepieciešamā vilkme	[Pa]	20	20	20	
Plūsmas pretestība	[mBar]	[10K]	0,14	0,23	0,30
		[20K]	0,07	0,115	0,15
Katla svars	[kg]	147	197	235	



TIPS	SE-08	SE-11	SE-13
A	460	515	565
B	915	1065	1165
C	420	420	420
D	105	155	155
E	188	188	188
F	770	915	1015
G	190	190	190
H	970	1115	1215
ØA	160	160	160
ØI	1 1/2	1 1/2	1 1/2

TIPS	SE-08	SE-11	SE-13
I	330	330	430
J	340	350	400
K	240	240	240
L	240x200	240x200	240x200



SD DUO BIO

SEG BIO

EKO PELLETT

SE

SE MAX

SDG

SK

# SĒRIJA

## SE 16-150



\* PAPILDUS APRĪKOJUMS

**Katli SE SOKŌĻ** ar augšējo sadegšanas sistēmu paredzēti kurināšanai ar malku un akmeņoglēm. Tērauda taisnstūra augstspiediena tverne ir izgatavota no katlu tērauda P265GH, kura biezums ir 6 mm (tas paredzēts komponentiem, kas atrodas saskarsmē ar sadegšanas produktiem) un 4 mm (citiem komponentiem). Standart versijā tiek piedāvāta mehāniska temperatūras regulēšana ar roktura palīdzību uz slīpās lūkas uz pelnu kastes durtiņām. Temperatūru iespējams regulēt arī ar vilkmes mērītāja un gaisa padeves iekārtas palīdzību (papildu aprīkojums). Katli piemēroti ventilatora un elektroniskā kontroliera uzstādīšanai – šīs iekārtas lielā mērā atvieglo darbu ar iekārtu. Katliem no SE-11 līdz SE-45 uzstādītas restes ar ūdens dzesēšanas sistēmu, kas palielina siltuma padeves virsmu, kā arī mehāniskās kustīgās ārdurvestes. Tiem ir horizontāla dūmvada sistēma. Lielā ielādes kamera atvieglo ekspluatāciju – pēc kurināmā ielādes iekārta darbojas ilgāku laiku.

Katli tiek uzstādīti tikai darbam ar centrālapkures sistēmas iekārtām ar atklātu apkures sistēmu un pašteces vai piespiedu cirkulāciju.

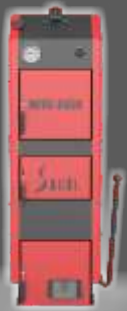


OGLES



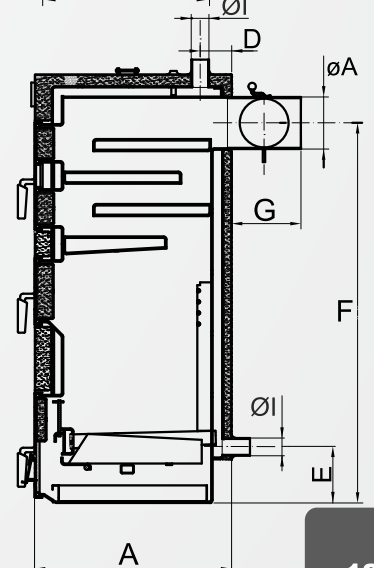
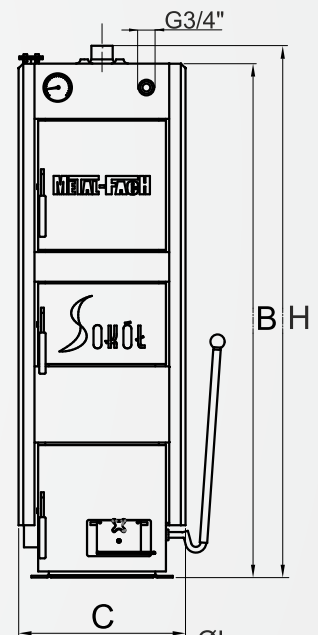
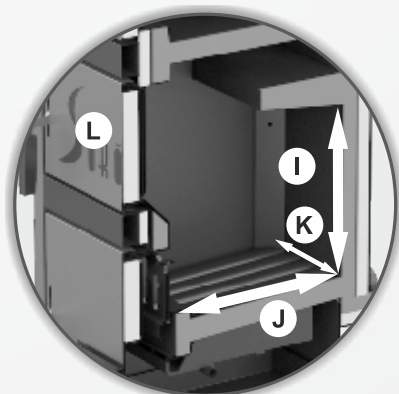
MALKA

Parametri	Mērvienības	Katla tips												
		SE - 16	SE - 19	SE - 25	SE - 32	SE - 38	SE - 45	SE - 50	SE - 80	SE - 100	SE - 120	SE - 150	SE - 200	
Nominālā jauda	[kW]	19	23	30	38	45	52	60	80	100	120	150	200	
Siltummaiņa platība	[m <sup>2</sup> ]	2,1	2,3	2,6	2,9	3,4	3,8	4,5	6,9	8,0	9,2	10	18,32	
Ūdens ietilpība katlā	[L]	53	62	69	76	90	105	115	260	290	316	330	713	
Maks. darba spiediens	[Bar]	1,5	1,5	1,5	1,5	1,5	1,5	1,5	1,5	1,5	1,5	1,5	1,5	
Maks. darba temperatūra	[°C]	95	95	95	95	95	95	95	95	95	95	95	95	
Testa spiediens	[Bar]	4	4	4	4	4	4	4	4	4	4	4	4	
Katla klase	-	3	3	3	3	3	3	3	3	3	3	3	3	
Katla efektivitāte	[%]	≤81	≤81	≤81	≤81	≤81	≤81	≤81	≤81	≤81	≤81	≤81	≤76	
Degšanas laiks pie nominālas jaudas	[h]	-	-	-	-	-	-	-	-	-	-	-	-	
Kurināmais	-	ogles, malka												
Nepieciešamā vilkme	[Pa]	20	23	23	35	35	38	38	40	40	45	45	50	
Plūsmas pretestība	[mBar]	[10K]	0,42	0,61	1,05	1,7	2,36	3,14	4,20	7,45	11,65	16,76	26,20	-
		[20K]	0,21	0,30	0,55	0,85	1,18	1,57	2,10	3,73	5,825	8,38	13,10	-
Katla svars	[kg]	270	300	343	378	410	460	495	800	950	1015	1090	2050	



TIPS	SE-16	SE-19	SE-25	SE-32	SE-38	SE-45	SE-50	SE-80	SE-100	SE-120	SE-150	SE-200
A	615	615	665	700	800	800	800	1120	1170	1170	1270	1726
B	1392	1392	1450	1520	1520	1520	1520	1810	1890	2090	2090	1865
C	420	470	470	540	540	590	690	770	870	870	870	1240
D	105	190	105	400	400	460	460	610	480	590	700	1023
E	188	188	188	190	190	160	173	330	330	338	338	370
F	1240	1235	1285	1330	1330	1330	1330	1690	1780	1980	1980	1520
G	190	190	190	190	190	190	190	320	360	360	360	370
H	1445	1445	1445	1495	1550	1550	1550	1830	1930	2130	2130	2025
ØA	180	180	180	200	200	200	200	250	250	250	250	350
ØI	1 1/2	1 1/2	1 1/2	1 1/2	1 1/2	1 1/2	1 1/2	2	2	2	2	2

TIPS	SE-16	SE-19	SE-25	SE-32	SE-38	SE-45	SE-50	SE-80	SE-100	SE-120	SE-150	SE-200
I	500	550	550	550	550	550	550	550	650	850	850	-
J	450	500	500	500	600	600	600	900	950	950	1050	-
K	240	290	290	340	340	390	490	540	640	640	640	-
L	240x200	290x200	290x200	340x200	340x200	390x200	490x200	540x300	640x300	640x300	640x300	-



SD DUO BIO

SEG BIO

EKO PELLETT

SE

SE MAX

SDG

SK

# SĒRIJA SE MAX II



\* PAPILDUS APRĪKOJUMS

**Centrālapkures katli SE MAX II SOKÓĻ** ar augšējo sadegšanas sistēmu paredzēti darbam ar malku un akmeņoglēm. Tērauda taisnstūra augstspiediena tverne ir izgatavota no katlu tērauda P265GH, kura biezums ir 6 mm (tas paredzēts komponentiem, kas atrodas saskarsmē ar sadegšanas produktiem) un 4 mm (citiem komponentiem). Bāzes versijā tiek piedāvāta mehāniska temperatūras regulēšana ar roktura palīdzību uz slīpās lūkas uz pelnu kastes durtiņām. Temperatūru iespējams regulēt arī ar velkmes mērītāja un gaisa padeves iekārtas palīdzību (papildu aprīkojums). Katli piemēroti ventilatora un elektroniskā kontroliera uzstādīšanai – šīs iekārtas lielā mērā atvieglo darbu ar iekārtu. Katliem uzstādītas ārdurvestes ar ūdens dzesēšanas sistēmu, kas palielina siltuma padeves virsmu, kā arī mehāniskās kustīgās restes. Tiem ir otrējā aerācijas sistēma augšējai degšanas kamerai un horizontāla dūmvada sistēma. Lielā ielādes kamera atvieglo ekspluatāciju – pēc kurināmā ielādes iekārta darbojas ilgāku laiku.

Katli tiek uzstādīti tikai darbam ar centrālapkures sistēmas iekārtām ar atklātu apkures sistēmu un pašteces vai piespiedu cirkulāciju un aizsardzību saskaņā ar prasībām. Katli SE MAX II SOKÓĻ paredzēti centrālapkures ūdensvada sistēmām vienģimenes mājās, lauksaimniecības ēkās, remonta ēkās un tirdzniecības vietās.



OGLES



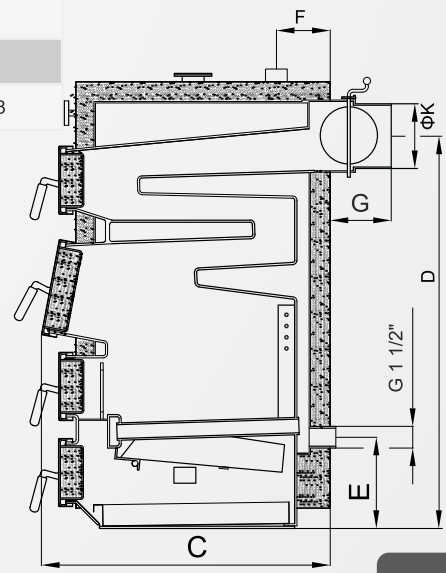
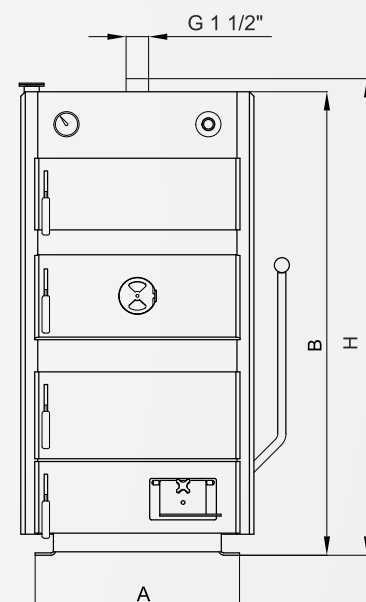
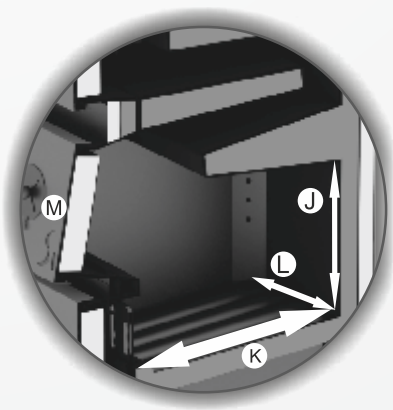
MALKA

Parametri	Mērvienības	Katla tips					
		SE MAX II - 15	SE MAX II - 20	SE MAX II - 25	SE MAX II - 30	SE MAX II - 35	
Nominālā jauda	[kW]	15	20	25	30	35	
Siltummaiņa platība	[m <sup>2</sup> ]	1,56	2,19	2,27	2,48	2,70	
Ūdens ietilpība katlā	[L]	56	71	87	93	111	
Maks. darba spiediens	[Bar]	1,5	1,5	1,5	1,5	1,5	
Maks. darba temperatūra	[°C]	95	95	95	95	95	
Testa spiediens	[Bar]	4	4	4	4	4	
Katla klase	-	3	3	3	3	3	
Katla efektivitāte	[%]	≤81	≤81	≤81	≤81	≤81	
Degšanas laiks pie nominālas jaudas	[h]	-	-	-	-	-	
Kurināmais	-	ogles, malka					
Nepieciešamā vilkme	[Pa]	20	23	23	23	25	
Plūsmas pretestība	[mBar]	[10K]	2,77	8,79	12,88	17,75	26,51
		[20K]	1,19	2,19	3,22	4,43	6,62
Katla svars	[kg]	260	325	331	358	396	



TIPS	SE MAX II - 15	SE MAX II - 20	SE MAX II - 25	SE MAX II - 30	SE MAX II - 35
A	450	510	530	580	630
B	1186	1241	1241	1241	1241
C	703	803	803	803	803
D	1035	1090	1090	1090	1090
E	253	253	253	253	253
F	148	132	132	132	132
G	226	226	226	226	226
H	1200	1256	1256	1256	1256
ØK	180	180	180	180	180

TIPS	SE MAX II - 15	SE MAX II - 20	SE MAX II - 25	SE MAX II - 30	SE MAX II - 35
J	360	370	370	370	370
K	420	520	520	520	520
L	258	318	338	388	438
M	258x190	318x238	338x238	388x238	438x238



SD DUO BIO

SEG BIO

EKO PELLETT

SE

SE MAX

SDG

SK

# SĒRIJA

## SDG



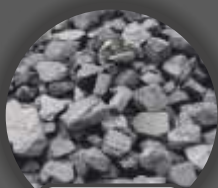
\* PAPILDUS APRĪKOJUMS

**Centrālapkures katli SDG SOKÓĻ** ar augšējo/apakšējo degšanas sistēmu paredzēti darbam ar malku un akmeņoglēm. Tērauda taisnstūra augstspiediena tverne ir izgatavota no katlu tērauda P265GH, kura biezums ir 6 mm (tas paredzēts komponentiem, kas atrodas saskarsmē ar sadegšanas produktiem) un 4 mm (citiem komponentiem).

Katliem no SDG-11 līdz SDG-32 uzstādītas ārdurvestes ar ūdens dzesēšanas sistēmu, kas palielina siltuma padeves virsmu, kā arī kustīgās ārdurvestes nomainībai. Tiem ir vertikāla dūmvada sistēma. Lielā ielādes kamera atvieglo ekspluatāciju – pēc kurināmā ielādes iekārta darbojas ilgāku laiku. Katliem raksturīga augsta efektivitāte, kas sasniedz 83%.

Katli tiek uzstādīti tikai darbam ar centrālapkures sistēmas iekārtām ar atklātu apkures sistēmu un pašteses vai piespiedu cirkulāciju.

Tērauda apkures katli SDG SOKÓĻ paredzēti centrālapkures ūdensvada sistēmām vienģimenes mājās, lauksaimniecības ēkās, remonta ēkās un tirdzniecības vietās.



OGLES



MALKA

Parametri	Mērvienības	Katla tips							
		SDG - 11	SDG - 13	SDG - 16	SDG - 19	SDG - 25	SDG - 32	SDG - 38	
Nominālā jauda	[kW]	14	16	19	23	30	40	45	
Siltummaiņa platība	[m <sup>2</sup> ]	1,4	1,65	1,75	1,85	2,15	2,4	2,9	
Ūdens ietilpība katlā	[L]	41	49	53	62	69	76	90	
Maks. darba spiediens	[Bar]	1,5	1,5	1,5	1,5	1,5	1,5	1,5	
Maks. darba temperatūra	[°C]	95	95	95	95	95	95	95	
Testa spiediens	[Bar]	4	4	4	4	4	4	4	
Katla klase	-	3	3	3	3	3	3	3	
Katla efektivitāte	[%]	≤81	≤81	≤81	≤81	≤81	≤81	≤81	
Degšanas laiks pie nominālas jaudas	[h]	-	-	-	-	-	-	-	
Kurināmais	-	węgiel kamienny, drewno							
Nepieciešamā vilkme	[Pa]	20	20		23	23	35	35	
Plūsmas pretestība	[mBar]	[10K]	0,23	0,30	0,42	0,61	1,05	1,86	2,36
		[20K]	0,115	0,15	0,21	0,30	0,55	0,93	1,18
Katla svars	[kg]	220	237	240	280	290	320	350	





SD DUO BIO

SEG BIO

EKO PELLETT

SE

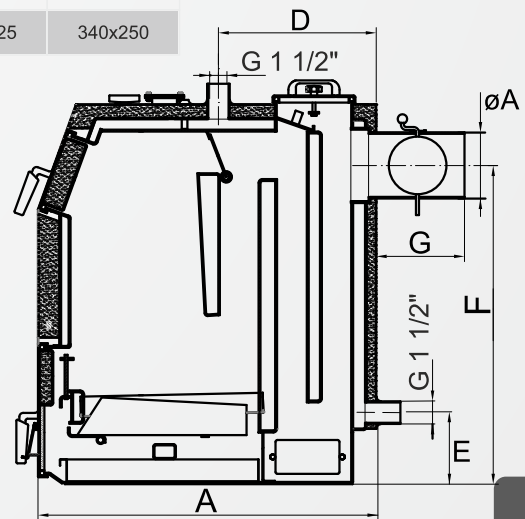
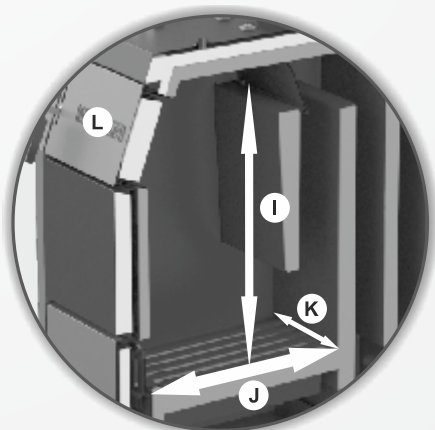
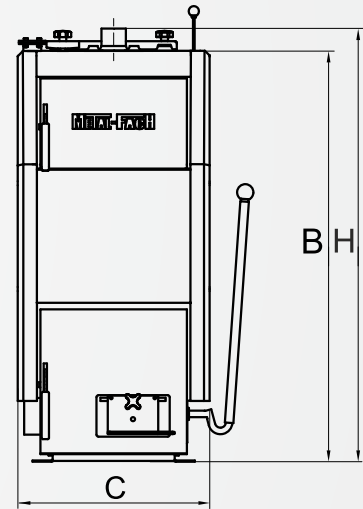
SE MAX

SDG

SK

TIPS	SDG-11	SDG-13	SDG-16	SDG-19	SDG-25	SDG-32	SDG-38
A	840	840	900	900	900	960	1020
B	800	900	900	900	1000	1050	1100
C	420	420	420	470	470	470	520
D	380	380	380	420	420	420	420
E	190	190	190	190	190	190	190
F	650	750	750	750	850	900	950
G	220	220	220	220	220	220	220
H	860	996	960	960	1060	1110	1160
ØA	180	180	180	180	180	180	180

TIPS	SDG-11	SDG-13	SDG-16	SDG-19	SDG-25	SDG-32	SDG-38
I	450	550	550	550	650	700	750
J	305	305	355	355	355	405	455
K	240	240	240	290	290	290	340
L	240x200	240x200	240x200	290x200	290x200	290x225	340x250



**Centrālapkures krāsns-plīts SK-11 un SK-14 SOKÓL** ar augšējās degšanas kameras sistēmu un ūdens dzesinātāja apvalku apvieno centrālapkures katlu un plīti. Tā tiek izmantota telpu apsildei, ūdens sildīšanai sadzīves vajadzībām un ēdiena pagatavošanai. Tiem uzstādītas restes ar ūdens dzesēšanas sistēmu, tērauda krāsns restes un kustīgās. Krāsns lielā kamera paredzēta malkas un akmeņogļu dedzināšanai. Krāsns-virtuves siltummainis izgatavots no augstas kvalitātes katlu tērauda P265GH, kura biezums ir 5 mm (tā atbilstība ir sertificēta). Krāsns-virtuves augšdaļu veido čuguna plīts ar koncentriskiem gredzeniem ēdiena pagatavošanai. Koncentriskos gredzenus iespējams noņemt – tādējādi tiek nodrošināta iespēja papildināt kurināmo no augšas, neatverot ielādes kameras durtiņas. Tērauda krāsns restu pozīciju krāsns kamerā iespējams regulēt, tāpēc krāsni var sakarsēt ēdiena pagatavošanas vajadzībām.

Katls-plīts adaptēta darbam ar vilkmes mērītāju. Tas tiek uzstādīts tikai darbam ar centrālapkures sistēmas iekārtām ar atklātu apkures sistēmu un pašteses vai piespiedu cirkulāciju.

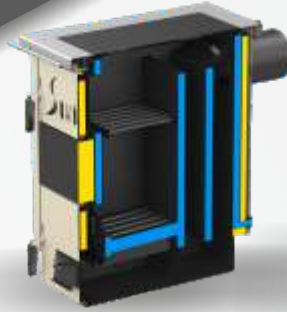


OGLES



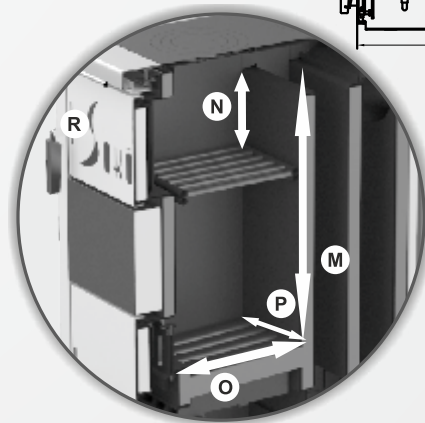
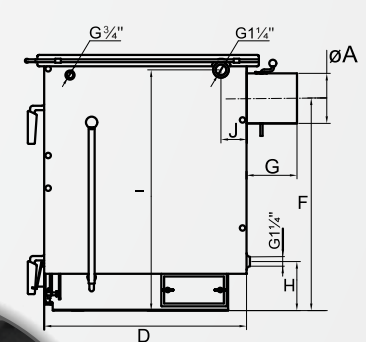
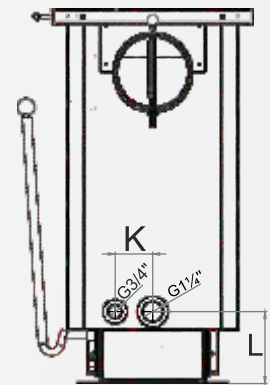
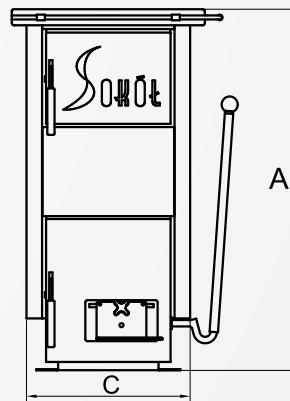
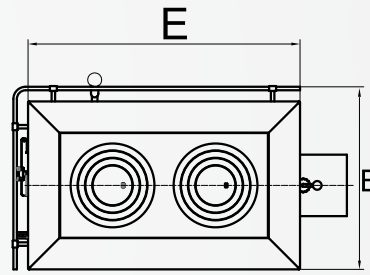
MALKA

Parametri	Mērvienības	Katla tips				
		SK - 11		SK - 14		
		Apakšējais režģis	Augšējais režģis	Apakšējais režģis	Augšējais režģis	
Nominālā jauda (ogles)	[kW]	12	6	15	9	
Nominālā jauda (malka)	[kW]	11	5,5	14	8,5	
Siltummaiņa platība	[m <sup>2</sup> ]	-	-	-	-	
Ūdens ietilpība katlā	[L]	40	40	44	44	
Maks. darba spiediens	[bar]	1,5	1,5	1,5	1,5	
Maks. darba temperatūra	[°C]	95	95	95	95	
Testa spiediens	[Bar]	4	4	4	4	
Katla klase	-	3	3	3	3	
Katla efektivitāte	[%]	≤74	≤74	≤74	≤74	
Degšanas laiks pie nominālas jaudas	[h]	-	-	-	-	
Kurināmais	-	ogles, malka				
Nepieciešamā vilkme	[Pa]	20	20	20	20	
Plūsmas pretestība	[mBar]	[10K]	0,57	0,14	0,90	0,32
		[20K]	0,28	0,07	0,45	0,16
Katla svars	[kg]	205	205	220	220	



TIPS	SK-11	SK-14
A	900	900
B	480	530
C	410	460
D	712	712
E	780	780
F	745	745
G	180	180
H	173	173
I	855	855
J	90	90
K	90	90
L	172	172
ØA	180	180

TIPS	SK-11	SK-14
M	590	590
N	240	240
O	300	300
P	240	290
R	240x200	240x200



SD DUO BIO

SEG BIO

EKO PELLETT

SE

SE MAX

SDG

SK



**METAL-FACH** Jacek Kucharewicz  
16-100 Sokółka, ul. Sikorskiego 66  
Tel. +48 85 711 94 54  
www.metalfachtg.com.pl

Rīga, Lāčplēša iela 127a, LV-1003  
Tel.: +371 67 227 797  
e-pasts: lacplesa@sbshop.lv

Valmiera, Rīgas iela 59, LV-4201  
Tel.: +371 64 233 411  
e-pasts: valmiera@sbshop.lv

Daugavpils, Rīgas iela 77, LV-5401  
Tel.: +371 65 421 325  
e-pasts: daugavpils@sbshop.lv

Ventspils, Kārļa iela 7, LV-3601  
Tel. +371 63 630 146  
e-pasts: ventspils@sbshop.lv



**Siltum tehnika**

Rīga, Maskavas iela 444b, LV-1063  
Tel.: +371 67 813 100,  
Fakss: +371 67 813 101,  
e-pasts: sbshop@sbshop.lv

**POLIJA**

Izplūde  
08.2015 MF



METAL-FACH Jacek Kucharewicz  
patur tiesības veikt izmaiņastehniskajos parametros, aprīkojumā un specifikācijās  
piedāvātajos produktos.

**WWW.METALFACHTG.COM.PL**