

Akumulācijas tvertnes ar iebūvētu ūdens sildītāju

Combi un Combi Plus sērijas akumulācijas tvertnes var plaši pielietot ūdens un apkures sagādes jomā.

Combi un Combi Plus sērijas akumulācijas tvertnes ir vienkārši un ātri uzstādāmas un ir paredzētas karstā ūdens sagatavošanai ar apkures sistēmas palīdzību.

Karstā sanitārā ūdens sagatavošana tiek veikta izmantojot akumulācijas tvertni, kurā atrodas apkures šķidrums un ar kuras palīdzību tiek uzsildīts sanitārais ūdens sildītājā, kas ir iemontēts akumulācijas tvertnē.

Ūdens sildītāja iekšējās virsmas emaljētais iekšējais pārklājums nodrošina korpusa aizsardzību pret koroziju.

Combi Plus sērijai ir iebūvēts siltummainis, kas ļauj apkures un ūdensapgādes sistēmai pievienot alternatīvu siltuma avotu (piemēram, saules paneļus, siltumsūkni utml.), tā iegūstot papildus energoekonomiju.



Tehniskie parametri:

Akumulācijas tvertne

- Max darba spiediens: 3 bar
- Max darba temperatūra: 95 °C
- Šķidrums: Apkures šķidrums

Ūdens sildītājs

- Max darba spiediens: 6 bar
- Max darba temperatūra: 95 °C
- Šķidrums: Sanitārais ūdens
- Pretkorozijas emaljētais iekšējais pārklājums pēc standarta DIN 4753

Siltummainis (Tikai COMBI Plus sērijai)

- Max darba spiediens: 12 bar
- Max darba temperatūra: 110 °C
- Šķidrums: Apkures šķidrums

Izolācija

- Materiāls: Poliuretāna putas ar 95% slēgtām porām
- Izolācijas biezums: 50 mm

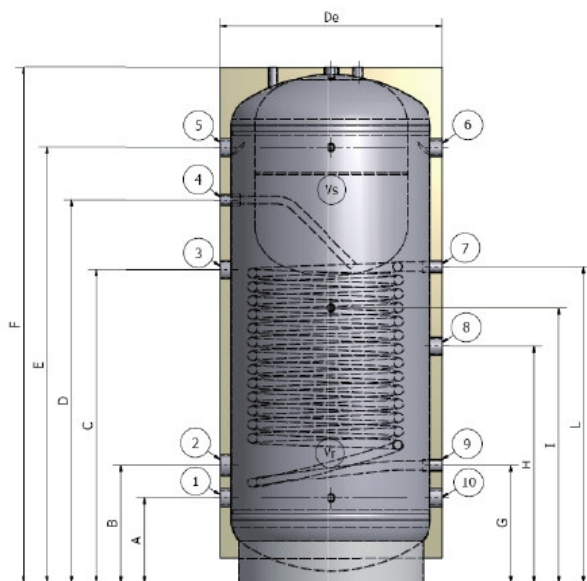
Uzmanību!

Ūdens sildītājs ir jāuzpilda pirms akumulācijas tvertnes.
Akumulācijas tvertnes spiediens nedrīkst pārsniegt ūdens sildītāja spiedienu vairāk kā par 1.5 bar.

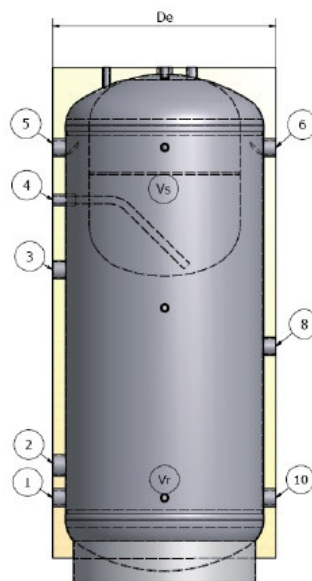
Combi akumulācijas tvertnes ir izgatavotas ievērojot Eiropas direktīvu 97/23/EC (PED), ART. 3.3.

Ūdens sildītāja garantija 5 gadi
Akumulācijas tvertnes garantija 2 gadi

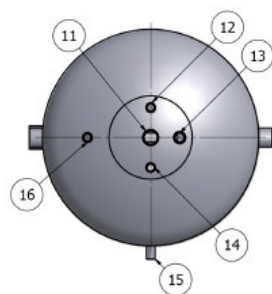
Akumulācijas tvertnes ar iebūvētu ūdens sildītāju



Combi Plus



Combi



Combi:

1. Apkures sistēmas atpakaļgaitas pieslēguma vieta 1"
2. Elektriskā sildelementa pieslēguma vieta 2"
3. Cirkulācijas pieslēguma vieta 1"
4. Aukstā ūdens pieslēguma vieta 3/4"
5. Apkures sistēmas turpgaitas pieslēguma vieta 1"
6. Akumulācijas tvertnes pieslēguma vieta no apkures katla 1"
8. Cirkulācijas pieslēguma vieta 1"
10. Atpakaļgaitas pieslēguma vieta uz apkures katlu 1"
11. Magnija anods 1 1/4"
12. Devēja ligzda 1/2"
13. Karstā ūdens izvada pieslēguma vieta 3/4"
14. Karstā ūdens cirkulācijas pieslēguma vieta 1/2"
15. Devēja ligzda 1/2"
16. Atgaisotājs 1/2"

Combi Plus:

1. Apkures sistēmas atpakaļgaitas pieslēguma vieta 1"
2. Elektriskā sildelementa pieslēguma vieta 2"
3. Cirkulācijas pieslēguma vieta 1"
4. Aukstā ūdens pieslēguma vieta 3/4"
5. Apkures sistēmas turpgaitas pieslēguma vieta 1"
6. Akumulācijas tvertnes pieslēguma vieta no apkures katla 1"
7. Siltummaiņa pieslēguma vieta no alternatīvā siltuma avota 1"
8. Cirkulācijas pieslēguma vieta 1"
9. Atpakaļgaitas pieslēguma vieta uz alternatīvo siltuma avotu 1"
10. Atpakaļgaitas pieslēguma vieta uz apkures katlu 1"
11. Magnija anods 1 1/4"
12. Devēja ligzda 1/2"
13. Karstā ūdens izvada pieslēguma vieta 3/4"
14. Karstā ūdens cirkulācijas pieslēguma vieta 1/2"
15. Devēja ligzda 1/2"
16. Atgaisotājs 1/2"

Combi Sērija



Pamatizmēri

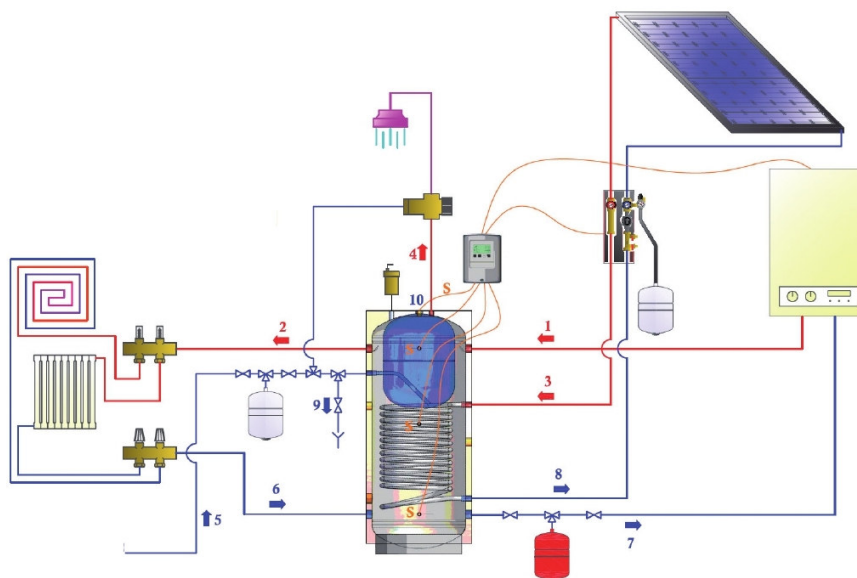
Tips	Litri	De mm	A mm	B mm	C mm	D mm	E mm	F mm	G mm	H mm	I mm	L mm	Coil* m ²	Vs** litri	Vr*** litri
Combi	500	750	275	385	1025	1255	1425	1685	---	775	900	---	---	100	400
Combi	800	900	325	425	975	1130	1425	1780	---	825	975	---	---	200	600
Combi	1000	900	325	425	1125	1235	1705	2030	---	875	1000	---	---	300	700
Combi Plus	500	750	275	385	1025	1255	1425	1685	385	775	900	1035	2,0	100	400
Combi Plus	800	900	325	425	975	1130	1425	1780	425	825	975	1425	2,5	200	600
Combi Plus	1000	900	325	425	1125	1235	1705	2030	425	875	1000	1705	2,5	300	700

* siltummaiņa sildvirsmā

** ūdens sildītāja tilpums

*** akumulācijas tvertnes tilpums

Principiālā shēma



1. Turpgaita no apkures katla
2. Apkures turpgaita
3. Turpgaita no saules paneļiem
4. Karstais ūdens
5. Aukstais ūdens
6. Apkures atpakaļgaita
7. Atpakaļgaita uz apkures katlu
8. Atpakaļgaita uz saules paneļiem
9. Aukstā ūdens iztukšošana
10. Magnija anods
- S Devēju ligzdas