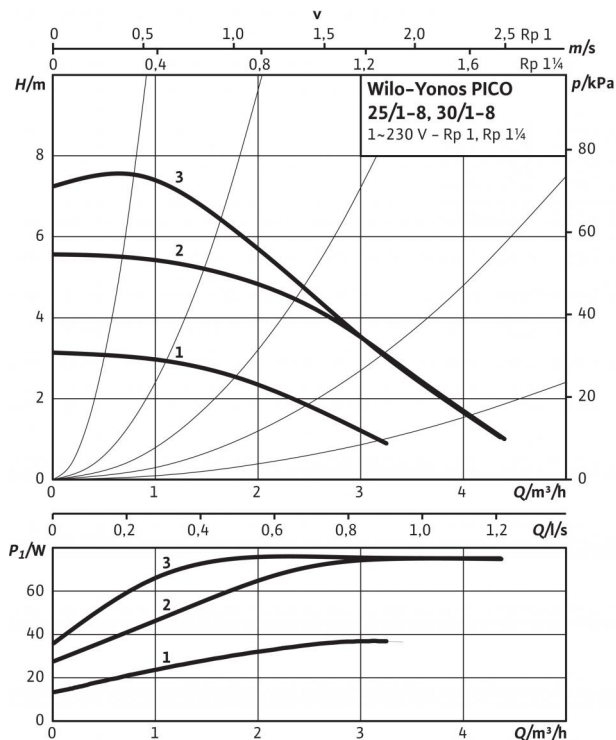
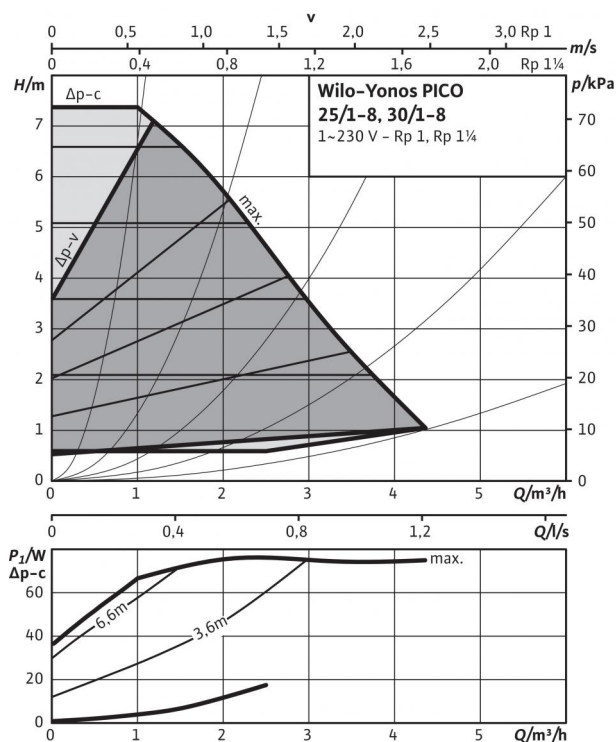


## Datu lapa: Yonos PICO 30/1-8

### Raksturliķnes $\Delta p-c$ (konstants)



### Raksturliķnes $\Delta p-v$ (mainīgs)



### Aļautie sūknējamie šķidrumi (citi šķidrumi pēc pieprasījuma)

Apkures ūdens (atbilstoši VDI 2035)

Ūdens-glikola maisījumi (maks. 1:1, sākot ar 20 % piemaisījumu ir jāpārbauda sūkņēšanas dati)

### Pieļaujamā izmantošanas sfēra

Temperatūras intervāls pie maks. apkārtējā gaisa temperatūras +25 °C

Temperatūras diapazons pie maks. apkārtējā gaisa temperatūras +40 °C

Maksimāli pieļaujamais darba spiediens  $P_{max}$

•

•

-10...+110 °C

-10...+95 °C

10 bar

### Cauruļvadu savienojumi

Caurules skrūvsavienojums

Atloka nominālais diametrs

Vītne

Konstruktīvais garums  $L_0$

Rp 1¼

DN 32

G 2

180 mm

### Motors/elektronika

Energoefektivitātes indeksam (EEI)

Elektromagnētiskā savietojamība

Traucējumu emisija

Traucējumnoturība

Apgriezienu skaita regulēšana

aizsardzības pakāpe

Izolācijas klase

Elektrotīkla pieslēgums

Apgriezienu skaits  $n$

Motora nominālā jauda  $P_2$

Elektrības patēriņš  $P_1$

Strāvas patēriņš  $I$

Motora aizsardzība

Kabeļa skrūvsavienojums Connector

≤ 0,23

EN 61800-3

EN 61000-6-3

EN 61000-6-2

Frekvences pārveidotājs

IP X2D

F

1~230 V, 50/60 Hz

800 - 4800 apgr./min

56 W

4 - 75 W

max. 0,7 A

nav nepieciešama (bloķējošās strāvas pārbaude)

11 PG

### Materiāli

Sūkņa korpusa

Rotors

Sūkņa vārpsta

Gultņi

Pelēkais čuguns (EN-GJL-200)

Plastmasa (PP - 40% GF)

Nerūsējošais tērauds

Ogleklis, metāla impregnējums

### Minimālais pieplūdes augstums pie iesūkšanas ūdens sūkņēšanas temperatūras

Minimālais pieplūdes augstums pie 50/95/110 °C

0,5 / 3 / 10 m

### Pasūtīšanas informācija

Ražotājs

Tips

Preces nr.

Neto svars apm.  $m$

Wilo

Yonos PICO 30/1-8

4215521

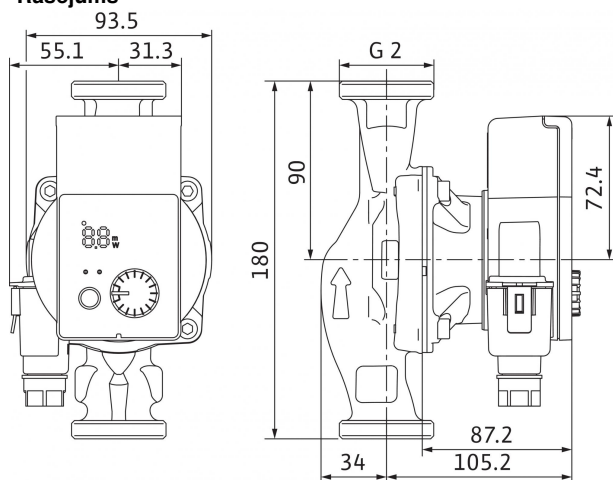
2,05 kg

• = pieļaujams, - = nav pieļaujams

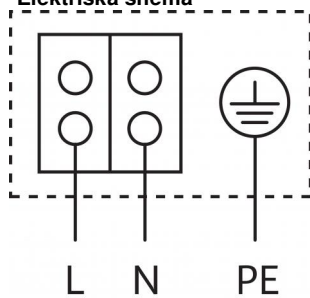
Efektīvāko cirkulācijas sūkņu kritērijs ir  $EEI \leq 0,20$ .

**Datu lapa: Yonos PICO 30/1-8**

**Rasējums**



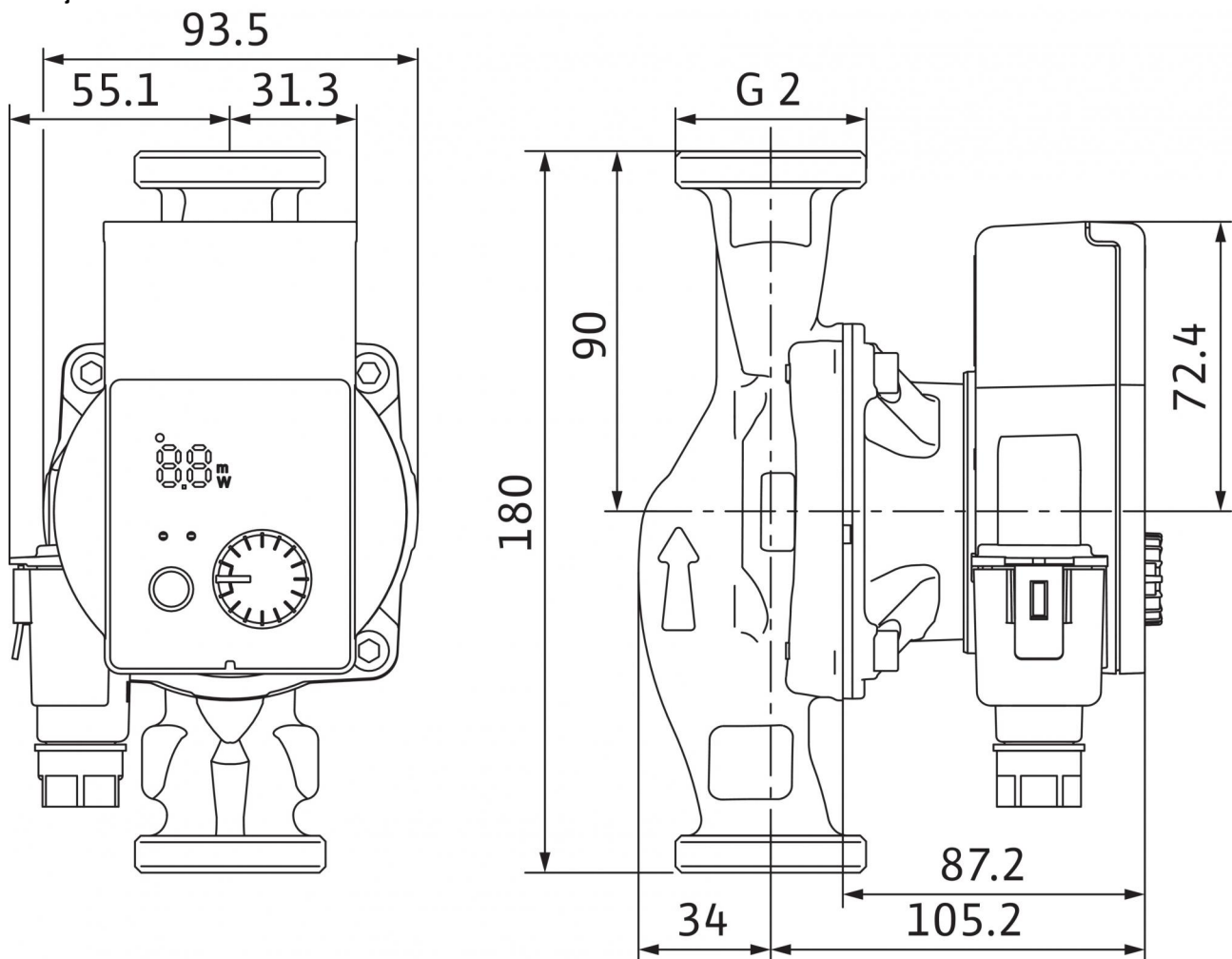
**Elektriskā shēma**



Motors ar aizsardzību pret bloķējošo strāvu  
 Maiņstrāvas motors (EM) 2 polu - 1~230 V, 50 Hz

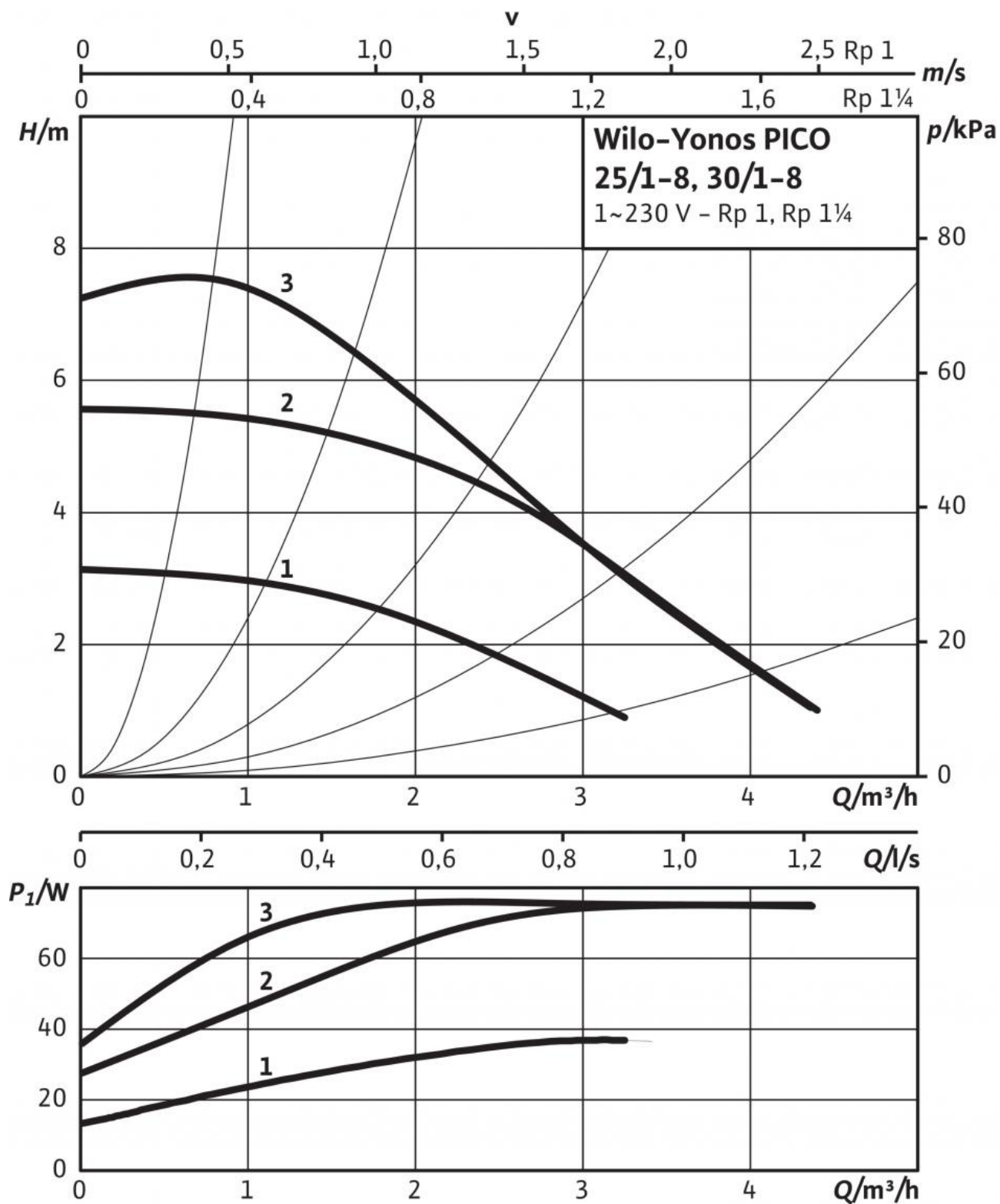
Izmēri un rasējumi: Yonos PICO 30/1-8

Rasējums



## Raksturliķnes: Yonos PICO 30/1-8

Raksturliķnes  $\Delta p$ -c (konstants)



**Raksturliķnes: Yonos PICO 30/1-8**

## Piedāvājuma teksts: Yonos PICO 30/1-8

Augstas efektivitātes sūknis Wilo-Yonos PICO, elektroniski regulējams. Slapjā rotora cirkulācijas sūknis, kuram nav nepieciešama apkope, ar skrūvsavienojuma pieslēgumu, sinhronais motors ar bloķējošās strāvas pārbaudi atbilstoši ECM tehnikai un integrēta elektroniskā jaudas regulēšanas ierīce spiedienu starpības bezpakāpju regulēšanai. Paredzēts izmantošanai visa veida apkures un kondicionēšanas iekārtās. Regulēšanas režīma izvēle atbilstoši izmantošanai radiatoru / grīdas apkurē.

Sērijveidā ar:

- Iepriekš iestatāms regulēšanas princips optimālai slodzes pielāgošanai: Konstanta spiedienu starpība ( $\Delta p-c$ ), mainīga spiedienu starpība ( $\Delta p-v$ ), konstants apgriezienu skaits (3 regulēšanas raksturlielnes)
- Integrēta motora aizsardzība
- Gaismas diožu rādījums uzdotās vērtības iestatīšanai un pašreizējā patēriņa rādījums vatos
- Automātiskā atbloķēšanas funkcija
- Manuāla ventilācijas funkcija rotora nodalījuma ventilācijai
- Manuāla restartēšana

### Pieļaujamā izmantošanas sfēra

Temperatūras intervāls pie maks. apkārtējā gaisa temperatūras +25 °C: -10...+110 °C  
Temperatūras diapazons pie maks. apkārtējā gaisa temperatūras +40 °C: -10...+95 °C  
Maksimāli pieļaujamais darba spiediens  $P_{max}$ : 10 bar

### Cauruļvadu savienojumi

Caurules skrūvsavienojums: Rp 1¼  
Konstruktīvais garums  $L_0$ : 180 mm

### Motors/elektronika

Energoefektivitātes indeksam (EEI):  $\leq 0,23$   
Elektromagnētiskā savietojamība: EN 61800-3  
Traucējumu emisija: EN 61000-6-3  
Traucējumnoturība: EN 61000-6-2  
Apgriezienu skaita regulēšana: Frekvences pārveidotājs  
aizsardzības pakāpe: IP X2D  
Izolācijas klase: F  
Elektrotīkla pieslēgums: 1~230 V, 50/60 Hz  
Apgriezienu skaits  $n$ : 800 - 4800 apgr./min  
Motora nominālā jauda  $P_2$ : 56 W  
Elektrības patēriņš 1~230 V  $P_1$ : 0 / 0 / 0 W  
Maks. strāva  $I$ : 0,7 A  
Motora aizsardzība: nav nepieciešama (bloķējošās strāvas pārbaude)  
Kabeļa skrūvsavienojums Connector: 11 PG

### Materiāli

Sūkņa korpus: Pelēkais čuguns (EN-GJL-200)  
Rotors: Plastmasa (PP - 40% GF)  
Sūkņa vārpsta: Nerūsējošais tērauds  
Gultņi: Ogleklis, metāla impregnējums

### Minimālais pieplūdes augstums pie iesūkšanas porta, lai novērstu kavitāciju pie ūdens sūknēšanas temperatūras

Minimālais pieplūdes augstums pie 50 °C: 0,4999974 m  
Minimālais pieplūdes augstums pie 95 °C: 2,999995 m  
Minimālais pieplūdes augstums pie 110 °C: 10 m  
Minimālais pieplūdes augstums pie 130 °C  $H$ : 0 m

### Pasūtīšanas informācija

Preces nr.: 4215521  
EAN numurs: 4048482758534  
Neto svars apm.  $m$ : 2,05 kg  
Ražotājs: Wilo  
Designation: Wilo-Yonos PICO 30/1-8